

БЫТОВОЙ СЧЕТЧИК ВСКМ «АТЛАНТ» ДУ 15, 20

ПРИМЕНЕНИЕ

счетчик предназначен для установки в квартирах, дачных домах и других объектах с малым расходом воды



ДОСТОИНСТВА

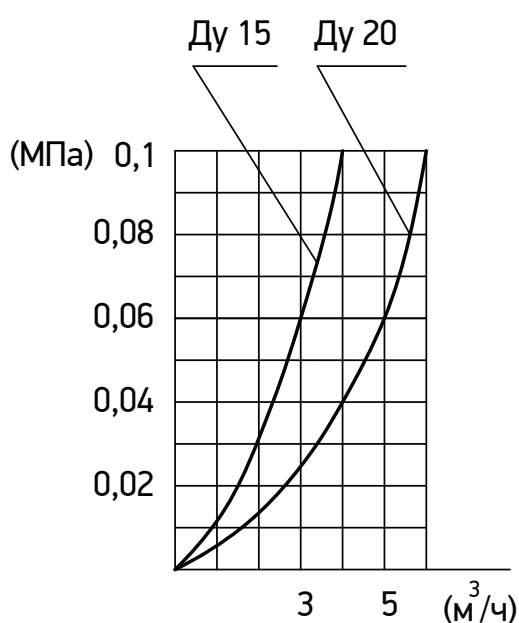
- полностью соответствует ГОСТ Р 50193 и требованиям Санитарно-Эпидемиологического контроля
- межповерочный интервал 6 лет
- максимально удобное считывание показаний: вращаемый на 360° счетный механизм с 8 роликами и стрелочными указателями
- герметичный ударопрочный корпус, защищенный от внешних механических повреждений
- возможность интеграции счетчика в автоматизированную систему сбора данных: счетчик может быть оснащен МИД-сенсором либо может комплектоваться импульсным выходом (ДИ)
- надежная конструкционная защита от внешнего магнитного воздействия

ВАРИАНТЫ ИСПОЛНЕНИЯ

исполнения ВСКМ 15/20:

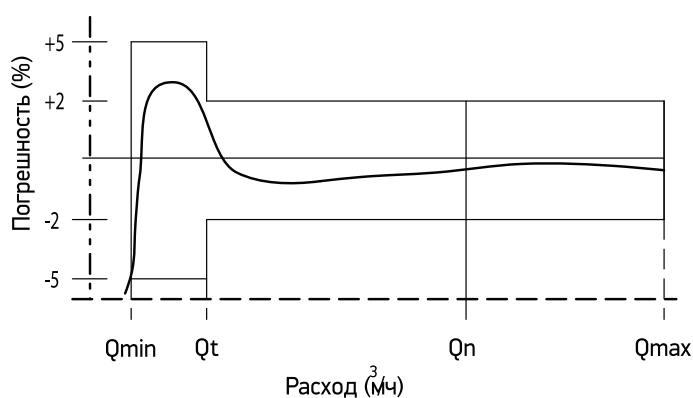
- стандартное исполнение
- исполнение с длиной корпуса 80 мм
- исполнение с импульсным входом

ВСКМ 15/20 выпускается в корпусах с различным типом покрытия



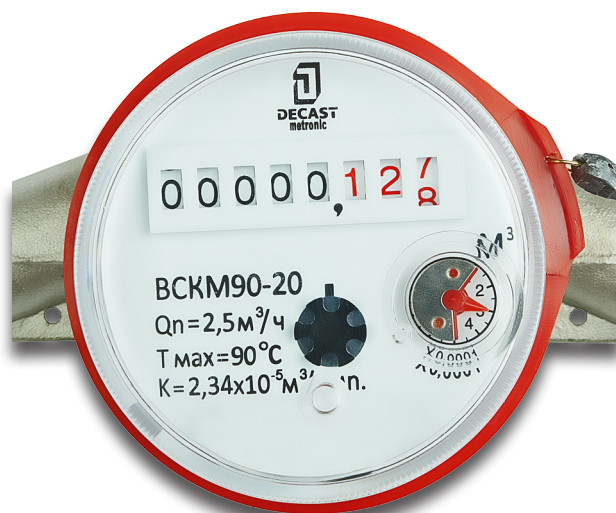
ТОЧНОСТЬ

Применение многолетнего опыта компании ПК Прибор (DecastMetronic) позволяет добиться уникальной точности счетного механизма. Крыльчатка счетчика вращается в сапфировых опорах и подшипниках, благодаря чему снижается нагрузка на ось. Испытания счетчика выявили, что на протяжении срока службы он стабильно превышает заявленные метрологические характеристики.



СЧИТЫВАНИЕ ПОКАЗАНИЙ

Лицевая панель счетного механизма содержит табло из 8 барабанчиков, с нанесенными 6-миллиметровыми цифрами. Специально подобранный шрифт цифр позволяет безошибочно определять показания счетчика под различными углами обзора. Счетный механизм вращается на 360 градусов, что сохраняет удобство в эксплуатации при любом положении и размещении счетчика.



Счетчик ВСКМ 15/20 может быть оснащен МИД-сенсором, что позволит интегрировать его в систему дистанционного съема показаний.

Счетчик ВСКМ также выпускается в модификации с дистанционным съемом показаний — ВСКМ ДГ. Для дистанционной передачи данных используется герконовый датчик. Такой датчик универсален и совместим со всеми видами регистраторов импульсов, приборами контроля, различного вида систем ИАСКУЭ. Модификация, оборудованная дистанционным съемом показаний, позволяет устанавливать счетчик в труднодоступных местах.

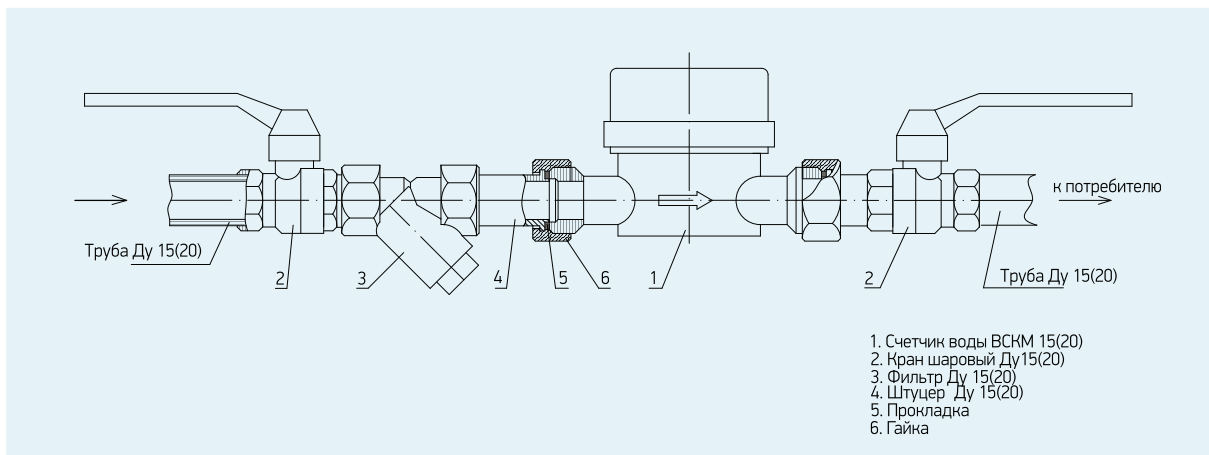


ПРИНЦИП РАБОТЫ, МОНТАЖ И ЭКСПЛУАТАЦИЯ

Принцип работы счетчика состоит в измерении числа оборотов крыльчатки, вращающейся под действием протекающей воды.

Поток воды поступает в корпус счетчика, попадает в измерительную полость, внутри которой на специальных опорах вращается крыльчатка. Количество оборотов крыльчатки пропорционально количеству протекшей воды. Непосредственно на оси крыльчатки закреплена ведущая магнитная муфта, передающая вращение ведомой муфте, находящейся в счетном механизме. Ведомая муфта и счетный механизм отделены от измеряемой среды разделительным стаканом (перегородкой), обеспечивающим надежную герметизацию счетного устройства. Масштабирующий редуктор счетного механизма приводит число оборотов крыльчатки к общепринятым показаниям значений протекшей воды. На шкале счетного механизма имеется сигнальная звездочка, которая обеспечивает повышение разрешающей способности счетчика.

Монтаж и эксплуатация счетчика должна проводиться в соответствии с ГОСТ Р 50193.2.



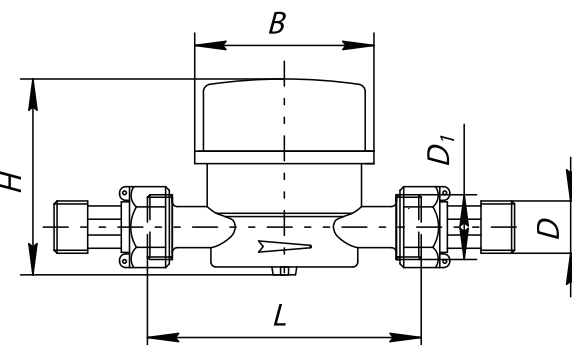
ТЕХНИЧЕСКИЕ ПАРАМЕТРЫ

| Наименование параметра | Норма для счетчиков диаметром условного прохода, D_v , мм | | | |
|---|---|------|------|------|
| | 15 | | 20 | |
| Метрологический класс | A | B | A | B |
| Расход воды, м ³ /час: | | | | |
| минимальный q_{min} | 0,06 | 0,03 | 0,1 | 0,05 |
| переходный q_t | 0,15 | 0,12 | 0,25 | 0,2 |
| номинальный q_n | 1,5 | | 2,5 | |
| максимальный q_{max} | 3 | | 5 | |
| Порог чувствительности м ³ /ч, не более | 0,015 | | 0,02 | |
| Максимальный объем воды, м ³ , измеренный за: | | | | |
| сутки | 37,5 | | 62,5 | |
| месяц | 1125 | | 1875 | |
| Минимальная цена деления счетного механизма, м ³ | 0,0001 | | | |
| Наибольшее значение роликового указателя, м ³ | 99999 | | | |

КОМПЛЕКТ ПОСТАВКИ

В комплект поставки каждого счетчика входят:

- счетчик крыльчатый одноструйный
- паспорт
- гайка 2шт
- штуцер 2шт
- прокладка 2шт



В процессе работы счетчик не требует специального обслуживания. В случае, если счетчик работает с водой плохого качества, рекомендуется периодически очищать фильтр, установленный перед счетчиком.

| Условное обозначение счетчика | L, мм | H, мм | B, мм | D, мм | D ₁ , мм | Масса, кг |
|-------------------------------|-------|-------|-------|------------------|---------------------|-----------|
| ВСКМ «АТЛАНТ» – 15 | 110 | 85 | 77 | G ^{1/2} | G ^{3/4} | 0,6 |
| ВСКМ «АТЛАНТ» – 20 | 130 | 85 | 77 | G ^{3/4} | G1 | 0,7 |

По вопросам продаж и поддержки обращайтесь:

Волгоград +7 (8442) 45-94-42
 Екатеринбург +7 (343) 302-14-75
 Ижевск +7 (3412) 20-90-75
 Казань +7 (843) 207-19-05

Краснодар +7 (861) 238-86-59
 Красноярск +7 (391) 989-82-67
 Москва +7 (499) 404-24-72
 Ниж.Новгород +7 (831) 200-34-65

Новосибирск +7 (383) 235-95-48
 Омск +7 (381) 299-16-70
 Пермь +7 (342) 233-81-65
 Ростов-на-Дону +7 (863) 309-14-65

Самара +7 (846) 219-28-25
 Санкт-Петербург +7 (812) 660-57-09
 Саратов +7 (845) 239-86-35
 Сочи +7 (862) 279-22-65