

По вопросам продаж и поддержки обращайтесь:

Архангельск +7 (8182) 45-71-35
Астрахань +7 (8512) 99-46-80
Барнаул +7 (3852) 37-96-76
Белгород +7 (4722) 20-58-80
Брянск +7 (4832) 32-17-25
Владивосток +7 (4232) 49-26-85
Волгоград +7 (8442) 45-94-42
Екатеринбург +7 (343) 302-14-75
Ижевск +7 (3412) 20-90-75
Казань +7 (843) 207-19-05
Калуга +7 (4842) 33-35-03

Кемерово +7 (3842) 21-56-70
Киров +7 (8332) 20-58-70
Краснодар +7 (861) 238-86-59
Красноярск +7 (391) 989-82-67
Курск +7 (4712) 23-80-45
Липецк +7 (4742) 20-01-75
Магнитогорск +7 (3519) 51-02-81
Москва +7 (499) 404-24-72
Мурманск +7 (8152) 65-52-70
Наб.Челны +7 (8552) 91-01-32
Ниж.Новгород +7 (831) 200-34-65

Новосибирск +7 (383) 235-95-48
Омск +7 (381) 299-16-70
Орел +7 (4862) 22-23-86
Оренбург +7 (3532) 48-64-35
Пенза +7 (8412) 23-52-98
Пермь +7 (342) 233-81-65
Ростов-на-Дону +7 (863) 309-14-65
Рязань +7 (4912) 77-61-95
Самара +7 (846) 219-28-25
Санкт-Петербург +7 (812) 660-57-09
Саратов +7 (845) 239-86-35

Сочи +7 (862) 279-22-65
Ставрополь +7 (8652) 57-76-63
Сургут +7 (3462) 77-96-35
Тверь +7 (4822) 39-50-56
Томск +7 (3822) 48-95-05
Тула +7 (4872) 44-05-30
Тюмень +7 (3452) 56-94-75
Ульяновск +7 (8422) 42-51-95
Уфа +7 (347) 258-82-65
Хабаровск +7 (421) 292-95-69
Челябинск +7 (351) 277-89-65
Ярославль +7 (4852) 67-02-35

сайт: prmpribor.pro-solution.ru | эл. почта: ppk@pro-solution.ru
телефон: 8 800 511 88 70



ТЕПЛОВЫЧИСЛИТЕЛИ

ТМК-Н30

ППБ.408843.027-30 РЭ

РУКОВОДСТВО ПО ЭКСПЛУАТАЦИИ

СОДЕРЖАНИЕ

| | | |
|-----------|---|-----------|
| 1 | НАЗНАЧЕНИЕ | 4 |
| 2 | ТЕХНИЧЕСКИЕ ХАРАКТЕРИСТИКИ | 6 |
| 3 | УСТРОЙСТВО И РАБОТА ИЗДЕЛИЯ | 8 |
| 3.1 | Принцип работы | 8 |
| 3.2 | Устройство вычислителя | 8 |
| 3.3 | Алгоритм работы вычислителя | 8 |
| 3.4 | Реакции вычислителя на НС | 9 |
| 3.5 | Органы управления, индикации и коммутации вычислителя (см. приложение А). | 16 |
| 3.6 | Режимы работы вычислителя. | 17 |
| 4 | МАРКИРОВКА, ПЛОМБИРОВАНИЕ, УПАКОВКА | 18 |
| 5 | ЭКСПЛУАТАЦИОННЫЕ ОГРАНИЧЕНИЯ | 18 |
| 6 | ПОДГОТОВКА К ЭКСПЛУАТАЦИИ | 19 |
| 6.1 | Меры безопасности | 19 |
| 6.2 | Общие требования | 19 |
| 6.3 | Монтаж вычислителя | 19 |
| 6.4 | Подключение измерительных преобразователей, дискретных входов и выхода. | 19 |
| 6.5 | Работа с меню вычислителя, просмотр и редактирование параметров | 20 |
| 6.6 | Структура меню вычислителя. | 23 |
| 6.7 | Ввод настроечных параметров. | 24 |
| 6.8 | Редактирование параметров в процессе эксплуатации. | 28 |
| 6.9 | Опробование. | 29 |
| 6.10 | Вывод данных на внешнее устройство. | 30 |
| 6.11 | Чтение архивных данных. | 30 |
| 7 | ТЕХНИЧЕСКОЕ ОБСЛУЖИВАНИЕ | 31 |
| 8 | РЕМОНТ ВЫЧИСЛИТЕЛЯ | 32 |
| 9 | ВОЗМОЖНЫЕ НЕИСПРАВНОСТИ И СПОСОБЫ ИХ УСТРАНЕНИЯ | 32 |
| 10 | ТРАНСПОРТИРОВАНИЕ И ХРАНЕНИЕ | 32 |
| | ПРИЛОЖЕНИЕ А ГАБАРИТНЫЕ И ПРИСОЕДИНИТЕЛЬНЫЕ РАЗМЕРЫ | 34 |
| | ПРИЛОЖЕНИЕ В СХЕМЫ ПОДКЛЮЧЕНИЯ ПРЕОБРАЗОВАТЕЛЕЙ | 36 |
| | ПРИЛОЖЕНИЕ Г СХЕМЫ ПОДКЛЮЧЕНИЯ ВНЕШНИХ УСТРОЙСТВ | 37 |
| | ПРИЛОЖЕНИЕ Д1 СТРУКТУРА МЕНЮ ПАРАМЕТРЫ | 38 |
| | ПРИЛОЖЕНИЕ Д2 СТРУКТУРА МЕНЮ АРХИВЫ | 40 |
| | ПРИЛОЖЕНИЕ Д3 СТРУКТУРА МЕНЮ НАСТРОЙКИ | 43 |
| | ПРИЛОЖЕНИЕ Д3-1 СТРУКТУРА МЕНЮ НАСТРОЙКИ → ИЗМЕРЕНИЕ | 46 |
| | ПРИЛОЖЕНИЕ Д3-2 СТРУКТУРА МЕНЮ НАСТРОЙКИ → ВЫХОД | 49 |
| | ПРИЛОЖЕНИЕ Д4 СТРУКТУРА МЕНЮ УСТАНОВКИ | 50 |
| | ПРИЛОЖЕНИЕ Д5 СТРУКТУРА МЕНЮ СЕРВИС | 51 |
| | ПРИЛОЖЕНИЕ Е ВОЗМОЖНЫЕ КАНАЛЬНЫЕ НС И НС ТС | 53 |
| | ПРИЛОЖЕНИЕ Ж УКАЗАНИЯ ПО КАЛИБРОВКЕ. | 55 |
| | ПРИЛОЖЕНИЕ И СХЕМЫ ИЗМЕРЕНИЙ | 56 |

Настоящее руководство по эксплуатации (далее по тексту – «РЭ») распространяется на тепло-вычислители ТМК-Н30 (далее по тексту – «вычислители»)

РЭ предназначено для изучения устройства и работы вычислителей и содержит правила их монтажа, эксплуатации, технического обслуживания, транспортирования и хранения.

В РЭ приняты условные обозначения и термины, представленные в таблице.

| Наименование | Обозначение |
|---|-----------------|
| Время наличия питания, <i>часы-минуты</i> | $T_{вкл}$ |
| Время отсутствия питания, <i>часы-минуты</i> | $T_{выкл}$ |
| Время события тепловой системы, <i>часы-минуты</i> | $T_{соб.}$ |
| Время безаварийной работы тепловой системы, <i>часы-минуты</i> | $T_{раб.ТС}$ |
| Давление теплоносителя в измерительном канале, $кгс/см^2$ | P_i |
| Давление холодной воды, используемой для подпитки ТС на источнике теплоты, $кгс/см^2$ | $P_{хв}$ |
| Жидкокристаллический индикатор | ЖКИ |
| Масса теплоносителя, t | G_i |
| Массовый (объемный) расход теплоносителя, $t/ч$, ($м^3/ч$) | g_i |
| Номинальная статическая характеристика | НСХ |
| Нештатная ситуация | НС |
| Объем теплоносителя, $м^3$ | V_i |
| Преобразователь расхода | ПР |
| Преобразователь давления | ПД |
| Преобразователь температуры | ПТ |
| Плотность теплоносителя, $кг/м^3$ | ρ |
| Персональный компьютер | ПК |
| Программное обеспечение | ПО |
| Разность температур теплоносителя между каналами тепловой системы, $^{\circ}C$ | Δt_{ij} |
| Система горячего водоснабжения | ГВС |
| Система холодного водоснабжения | ХВ |
| Тепловая система | ТС |
| Тепловая энергия, $ГДж$ ($Гкал$) | Q |
| Тепловая мощность, $ГДж/ч$ ($Гкал/ч$) | W |
| Температура теплоносителя в измерительном канале, $^{\circ}C$ | t_i |
| Температура холодной воды, используемой для подпитки ТС на источнике теплоты, $^{\circ}C$ | $t_{хв}$ |
| Термопреобразователь сопротивления | ТСП |
| Удельная энтальпия теплоносителя в измерительном канале, $кДж/кг$ | h_i |
| Удельная энтальпия холодной воды, используемой для подпитки ТС на источнике теплоты, $кДж/кг$ | $h_{хв}$ |
| Цена (вес) импульса преобразователя расхода, $м^3/имп$ | Δu |
| Число импульсов, поступивших от преобразователя расхода, $имп$ | N |

Примечания:

Время наличия питания – интервал времени, в течение которого на прибор было подано питание (автономное или внешнее);

Время отсутствия питания – интервал времени, в течение которого на приборе отсутствовало питание;

Время события ТС – интервал времени наличия заданного события в ТС (см. п.3.4);

Время безаварийной работы ТС - интервал времени, в течение которого тепловычислитель осуществляет учет тепловой энергии теплоносителя в ТС.

Тепловая система - совокупность каналов измерений расхода, температуры, давления, обеспечивающих вычисление тепловой энергии и других физических величин по данным об измеренных параметрах теплоносителя (схемы ТС приведены в Приложении И).

Канал измерения расхода, температуры или давления – совокупность узлов вычислителя, обеспечивающих преобразование входного сигнала в значение измеряемого параметра.

Нештатная ситуация (НС) - выход одного или нескольких параметров, либо совокупности параметров теплоносителя, измеренных и (или) анализируемых вычислителем за границы допустимых значений, установленных для данного режима работы ТС.

ЧАСТЬ I. ОПИСАНИЕ И РАБОТА ИЗДЕЛИЯ.

1 НАЗНАЧЕНИЕ

1.1 Вычислители предназначены для работы в составе теплосчетчиков при измерении и регистрации параметров теплоносителя и тепловой энергии в водяных системах теплоснабжения различной конфигурации. Вычислители обеспечивают измерение параметров теплоносителя, а также учет тепловой энергии по данным об измеренных параметрах теплоносителя.

Область применения: узлы коммерческого учета для водяных систем теплоснабжения на различных объектах теплоэнергетического комплекса и промышленных предприятиях, в жилищно-коммунальном хозяйстве, а также автоматизированные системы сбора и контроля технологических параметров.

1.2 Вычислители обеспечивают сохранение измеренных параметров в электронном архиве ёмкостью: для часовых значений – 1488 часов (62 суток), для суточных значений - 730 суток, для месячных значений 48 месяцев (4 года).

1.3 Вычислители имеют журнал оператора, который позволяет фиксировать изменение настроечных параметров, влияющих на метрологические характеристики прибора. Объем журнала 3000 действий оператора. В нем также фиксируются:

- факт автоматического перевода часов;
- факт смены летнего/зимнего периода теплоснабжения;
- текущие значения показаний всех счетчиков перед очисткой архивных и текущих параметров, а также сам факт очистки архива и текущих параметров.

1.4 Вычислители имеют журнал НС, в котором фиксируется время установки и снятия всех флагов и НС. Размер журнала НС 3000 записей, причем в каждая запись фиксирует изменение от 1 до 32 флагов или НС.

1.5 Вычислители обеспечивают измерение и вывод на ЖКИ, а также через пользовательские интерфейсы на внешние устройства (см. п.1.6), текущих и архивных параметров, приведенных в таблице 1.1. Отображение (мнемоника) параметров на ЖКИ и их описание приведено в Приложении Д.

1.6 Передача архивных данных и текущих параметров на ПК может выполняться:

- через интерфейс RS-232 с помощью нуль-модемного кабеля;
- через модем (GSM модем), подключенный к интерфейсу RS-232;
- через интерфейс RS-485 (при наличии платы интерфейса RS-485, поставляемой по отдельному заказу);
- через сеть Интернет по GPRS каналу с помощью адаптера модема AM-02*;
- через сеть Интернет или локальную Ethernet сеть с помощью Ethernet адаптера АЛС232.01* или MOXA (серия NPort 5000).

Перенос архивных данных на ПК может осуществляться и с помощью переносного считывающего устройства УС-Н2*. Схемы подключения внешних устройств приведены в Приложении Г, подробнее описание передачи данных на внешние устройства приведено в п. 6.10.

- *производитель устройств - ЗАО НПО «Промприбор».*

Таблица 1.1

| |
|---|
| <p>Тепловая энергия в каждой ТС</p> <ul style="list-style-type: none"> • текущее значение, с нарастающим итогом; • за час; • за сутки; • за месяц; • итоговое значение на конец суток; • итоговое значение на конец отчетного периода; |
| <p>Тепловая мощность в каждой ТС</p> |
| <p>Масса и объем теплоносителя для каждого канала</p> <ul style="list-style-type: none"> • текущее значение, с нарастающим итогом; • за час; • за сутки • за месяц; • итоговое значение на конец суток; • итоговое значение на конец месяца; |
| <p>Массовый и объемный расход теплоносителя, в каждом канале</p> |
| <p>Температура холодной воды, используемой для подпитки ТС на источнике теплоты</p> <p>Температура теплоносителя в каждом канале</p> <ul style="list-style-type: none"> • текущее значение; • среднее за час; • среднее за сутки; • среднее за месяц; |
| <p>Разность температур теплоносителя между каналами ТС</p> |
| <p>Давление теплоносителя в каждом канале</p> <ul style="list-style-type: none"> • текущее значение; • среднее за час; • среднее за сутки • среднее за месяц; |
| <p>Дата и текущее время (день-месяц-год; часы-минуты)</p> |
| <p>Время наличия питания (сут час:мин);</p> <p>Время отсутствия питания (сут час:мин);</p> <p>Времена событий;</p> <p>Время безаварийной работы ТС: (сут час:мин):</p> <p>Время безаварийной работы дополнительного канала (сут час:мин)</p> <ul style="list-style-type: none"> • текущее, с нарастающим итогом; • за час; • за сутки • за месяц; • итоговое значение на конец суток; • итоговое значение на конец отчетного периода; |
| <p>Аппаратные НС</p> <p>Флаги внешних событий</p> <p>Флаг дискретного выхода</p> <p>Канальные НС</p> <p>НС ТС</p> |

Примечание: Времена, фиксируемые в архивах, отображаются в формате - час:мин.

1.7 Настроечные параметры (цены импульсов преобразователей расхода, НСХ ТСП, характеристики преобразователей давления, работающих совместно с вычислителем по каждому каналу, температура и давление холодной воды, используемой для подпитки ТС на источнике теплоты, максимальное давление преобразователя давления, договорные давления по каналам, реакции на НС и др.) оговариваются потребителем при заполнении карты заказа, приведенной на сайте www.prompribor-kaluga.ru. в соответствии с методическими указаниями.

Пример записи вычислителя при его заказе и в документации:

Тепловычислитель ТМК-Н30 ТУ 408843.047-29524304-09

Номер исполнения

2 ТЕХНИЧЕСКИЕ ХАРАКТЕРИСТИКИ

2.1 Диапазоны измерений основных параметров вычислителей представлены в таблице 2.1

Таблица 2.1

| Параметр | Диапазон | Возможность задания договорного значения |
|---|------------------|--|
| Тепловая энергия, ГДж (Гкал), масса т, объем, м ³ | 0...9999999,9 | |
| Тепловая мощность, ГДж/ч (Гкал/ч) | 0...999999 | + |
| Массовый (объемный) расход, т/ч (м ³ /ч) | | + |
| Температура воды, °С | 3...150 | + |
| Разность температур, °С | 3...147 | |
| Давление, МПа (кгс/см ²) | 0...1,6 (0...16) | + |
| Время наличия питания (час:мин) Время отсутствия питания (час:мин) Времена событий ТС (час:мин) Времена безаварийной работы ТС (час:мин) | 0...99999:59 | |

2.2 Метрологические характеристики вычислителей представлены в таблице 2.2

Таблица 2.2

| Измеряемая величина | Допустимые пределы |
|---|---|
| Относительная погрешность измерений тепловой энергии | ±3% при 10 °С >Δt≥3°С ±1% при 147 °С ≥Δt ≥10°С |
| Относительная погрешность измерений массы теплоносителя | ±0,3% |
| Относительная погрешность измерений объема теплоносителя | ±0,1% |
| Приведенная погрешность измерений давления | ±0,3% |
| Абсолютная погрешность измерений температуры | ± 0,25°С |
| Абсолютная погрешность измерений разности температур | ± 0,1°С |
| Относительная погрешность измерений суточного интервала времени | ± 0,001% |

2.3 Измерительные возможности вычислителей представлены в таблице 2.3.

Таблица 2.3

| Наименование параметра | Количество |
|---|------------|
| Количество тепловых систем (ТС) | 1 или 2** |
| Количество каналов измерений расхода | 4+1* |
| Количество каналов измерений температуры | 4 |
| Количество каналов измерений давления | 4 |
| Количество каналов вычисления тепловой энергии в ТС | 1 |
| Количество каналов измерений параметров в ТС | |
| • расхода | до 3 |
| • температуры | до 3 |
| • давления | до 3 |

* Дополнительный (V5) канал расхода может использоваться для учета холодной воды.

** В зависимости от схемы измерений тепловой энергии (см. Приложение И)

2.4 Эксплуатационные характеристики вычислителей представлены в таблице 2.4

Таблица 2.4

| Наименование параметра | Значение параметра |
|--|--|
| Температура окружающего воздуха | от +5 °С до + 50 °С |
| Относительная влажность воздуха при температуре 35°С | до 95 % |
| Напряженность переменного (50 Гц) внешнего магнитного поля | не более 400 А/м |
| Механические вибрации частотой 10-50 Гц с амплитудой, не более | 0,15 мм |
| Степень защиты корпуса вычислителя от воздействия воды и пыли | IP54 по ГОСТ 14254 |
| Исполнение по устойчивости к механическим воздействиям | виброустойчивое и вибропрочное группы N1 по ГОСТ Р 52931 |

2.5 Основные технические характеристики вычислителя представлены в таблице 2.5

Таблица 2.5

| Наименование параметра | Диапазон значений |
|--|-------------------|
| Напряжение при автономном питании (литиевая батарея), | 3,6 В |
| Емкость батареи | 7,2...8,5 А·ч |
| Срок службы батареи | 4...12* лет |
| Напряжение при внешнем питании | 7...30 В |
| Длина линии связи для передачи данных через RS-232, не более | 15 м |
| Длина линии связи для передачи данных через RS-485 (при работе на согласованную линию), не более | 1500 м |
| Максимальное напряжение коммутации дискретного выхода, не более | 30 В |
| Ток коммутации дискретного выхода, не более | 2 мА |
| Длительность импульса/ период, мс | 2/2000 |
| Входное напряжение дискретного входа | 5...12 В |
| Входное сопротивление дискретного входа | 1 кОм |
| Период опроса дискретных входов | 2 с |
| Входное сопротивление каналов измерения расхода V1...V5 | 50 /600 кОм** |
| Длина линий связи между ПР, ПТ, ПД и вычислителем, не более | 300 м |

* - срок службы батареи в зависимости от режимов эксплуатации можно рассчитать и оценить с помощью ПО «Конфигуратор приборов», размещенного на сайте www.prompribor-kaluga.ru.

**при наличии/ при отсутствии джампера на :1 и :2 разъемов XP4...XP8 (подробнее см. п.6.9)

2.6 Вычислитель предназначен для работы с измерительными преобразователями со следующими характеристиками, представленными в таблице 2.6

Таблица 2.6

| Каналы измерения | Характеристики подключаемых преобразователей |
|---------------------|--|
| Расхода V1...V5 | Преобразователи расхода с частотным или импульсным выходом типа – открытый коллектор (ОК) или «сухой контакт» на герконе в диапазоне: <ul style="list-style-type: none"> • 0...32 Гц при длительности импульса, не менее 1 мс • 0...5 Гц при длительности импульса, не менее 50 мс |
| Температуры t1...t4 | ТСП с однотипными НСХ, с характеристикой: <ul style="list-style-type: none"> • Pt100 ($W_{100} = 1,385$) • 100П ($W_{100} = 1,391$) • Pt500 ($W_{100} = 1,385$) • 500П ($W_{100} = 1,391$) |
| Давления P1...P4 | Преобразователи избыточного давления с выходным сигналом постоянного тока (по ГОСТ 26.011-80): <ul style="list-style-type: none"> • 0...5 мА • 4...20 мА • 0...20 мА и верхней границей диапазона измеряемых давлений 1...16 кгс/см ² |

2.7 Электропитание платы интерфейса RS-485 осуществляется от внешнего источника постоянного стабилизированного напряжения 7...30 В, потребляемый ток не более 200 мА.

2.8 Показатели надежности:

- средний срок службы, лет, не менее.....12
- средняя наработка на отказ, час, не менее.....50 000

2.9 Габаритные размеры, не более 204x110x62 мм, масса, не более 0,65 кг. Присоединительные размеры вычислителя указаны в Приложении А.

2.10 Уравнения вычисления тепловой энергии, определяются конфигурацией используемой измерительной схемы и представлены в Приложении И.

Примечание - Для каналов, в которых задается договорная температура холодной воды, используемой для подпитки ТС на источнике теплоты, результаты измерений тепловой энергии должны корректироваться в соответствии с ГОСТ Р 8.592-2002.

3 УСТРОЙСТВО И РАБОТА ИЗДЕЛИЯ

3.1 Принцип работы вычислителя основан на преобразовании сигналов от первичных преобразователей в значения измеряемых параметров теплоносителя и последующем вычислении, по соответствующим измерительной схеме уравнениям, тепловой энергии и других параметров теплоносителя.

3.2 Устройство вычислителя

Вычислитель конструктивно выполнен в ударопрочном пластмассовом корпусе, обеспечивающем пылебрызгозащищенное исполнение прибора, и состоит из блока коммутации, расположенного в нижней крышке корпуса, и блока вычислителя, расположенного в верхней крышке корпуса (см. Приложение А). Для сохранения герметичности, подключение линий связи преобразователей осуществляется через гермовводы корпуса.

3.3 Алгоритм работы вычислителя.

Микропроцессор осуществляет прием и обработку входных сигналов с подключенных ПР, ПТ и ПД и преобразовывает их в физические величины.

Сопrotивления ТСП, изменяющиеся в зависимости от температуры, преобразуются в напряжение, измеряемое аналого-цифровым преобразователем (АЦП). Далее, полученный код АЦП, пересчитывается микропроцессором в значение сопротивления, а затем, в зависимости от заданного типа НСХ, в значение температуры.

Выходной ток ПД, пропорциональный давлению теплоносителя в трубопроводе преобразуется в напряжение, которое также измеряется при помощи АЦП и пересчитывается в значение тока, которое, в зависимости выходного тока и верхней границы ПД, преобразуется в значение давления.

Количество импульсов поступивших от ПР, умножается на вес импульса и преобразуется в значение объема теплоносителя, а их частота в текущее значение расхода.

Для ПР, ПТ и ПД в вычислителе имеется система диагностики, которая позволяет определять отказ датчика по выходу значения за измеряемый диапазон (для ПТ и ПД), и тесту линии связи (для ПР).

Плотность и энтальпия теплоносителя вычисляются по аппроксимирующим уравнениям на основании данных ГСССД по измеренным (либо договорным) значениям температур и давлений.

Период расчета текущих параметров составляет 6 с. Период измерений температур и давлений выбирается из ряда 60, 180, 360 и 600 с и задается при настройке прибора. В режимах ПОВЕРКА и КАЛИБРОВКА период измерений температуры и давления становится равным 6 с.

Период измерений рекомендуется выбирать минимальным при часто меняющейся температуре (например, для ТС с тупиковой ГВС) и максимальным при медленно изменяющейся температуре (закрытые или открытые ТС). Ресурс работы вычислителя от батареи напрямую зависит от периода измерений параметров.

Текущие значения тепловой мощности и массового расхода теплоносителя вычисляются в зависимости от используемой схемы ТС.

Суточные архивные показания тепловой энергии, массы, объема теплоносителя и времен, вычисляются как сумма часовых показаний, месячные показания - как сумма суточных.

Итоговые архивные показания тепловой энергии, массы, объема теплоносителя и времен представляют собой текущие значения параметров на момент создания архивной записи.

Среднечасовые архивные показания температуры и давления вычисляются как сумма текущих показаний, деленная на количество измерений. Среднесуточные значения вычисляются как сумма часовых показаний, деленная на количество часов. Среднемесячные значения вычисляются как сумма суточных показаний, деленная на количество суток.

Средневзвешенное значение температуры за час, вычисляется как сумма произведений текущей температуры и массы теплоносителя каждого периода измерения, деленное на массу теплоносителя за этот час. Средневзвешенное значение температуры за сутки, вычисляется как сумма произведений средневзвешенной температуры и массы теплоносителя за часы этих суток, деленное на массу теплоносителя за эти сутки. Средневзвешенное значение температуры за месяц, вычисляется как сумма произведений средневзвешенной температуры и массы теплоносителя за сутки этого месяца, деленное на массу теплоносителя за этот месяц.

В вычислителе имеется 6 дискретных входов (DIN1... DIN6), которые можно использовать для контроля электропитания преобразователей (DIN1...DIN5), а также для внешних датчиков аварийной сигнализации.

В вычислителе предусмотрены один дискретный выход DOUТ1, который может быть сконфигурирован в качестве логического, либо сигнализирующего о выполнении условия, по заранее заданному соотношению измеренных или сервисных параметров, либо сигнализирующего о срабатывании таймера, настроенного по заданному расписанию (см. Приложение ДЗ-2), либо генерирующего выходную частоту, рассчитанную вычислителем по выбранной зависимости с использованием измеренных или сервисных параметров.

Технические характеристики дискретных входов и выходов вычислителя приведены в таблице 2.5, а их организация на рисунке 6.1.

Сигнал на дискретном выходе, в зависимости от его режима работы, может появиться:

- если он установлен в регистре управления;
- при возникновении любой НС или флага указанных в соответствующих масках;
- при выполнении заданного условия;
- если текущее время находится внутри заданного интервала в расписании таймера.

Предусмотрена возможность инверсии выхода - при включенной инверсии физический сигнал на выходе будет инвертирован.

3.4 Реакции вычислителя на НС.

При работе вычислителя могут возникать различные НС, вызванные как внутренними, так и внешними причинами, нарушающими или не нарушающими нормальную работу вычислителя в составе узла учета. НС могут быть вызваны:

- нарушением условий эксплуатации вычислителя;
- неправильным выбором режима работы вычислителя и его отказами;
- отказами преобразователей, входящих в состав узла учета;
- отказами линий связи, соединяющих преобразователи с вычислителем;
- неправильным функционированием, динамикой работы и нарушением условий эксплуатации системы теплоснабжения.

При этом, возникновение и регистрация НС не является свидетельством выхода из строя узла учета и не может служить для оценки его метрологических характеристик, а является лишь поводом для определения причин ее вызвавших.

В вычислителе предусмотрен постоянный анализ НС. Возникновение любой НС, либо события фиксируется в архиве вычислителя, помимо этого время появления и пропадания НС фиксируется в журнале НС.

Структурные схемы, поясняющие работу ТС вычислителя при возникновении различных НС, приведены на рисунке 3.1 (упрощенная) и рисунке 3.2 (развернутая).

Возникновение НС в ТС вызывает заданную при настройке вычислителя реакцию, а также приводит, в зависимости от установленной маски (определяемой требованиями, предъявляемыми к конкретному узлу учета), к возникновению события ТС.

В ТС можно гибко настроить реакцию на каждую из НС а также с помощью масок настроить четыре события.

Под **маской** здесь понимается шаблон, выделяющий только определенные НС существенные для данного события.

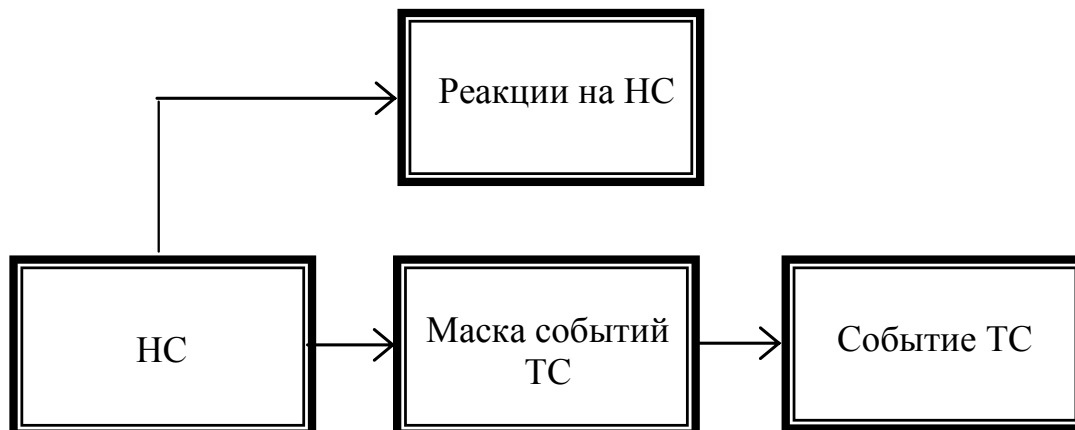


Рисунок 3.1

В ТС вычислителя существуют следующие НС:

- **Канальные НС**, возникают в результате отказа измерительных преобразователей или выходе измеренных значений параметров в каналах вычислителя за заданные пороговые значения.
- **НС ТС**, возникают в результате обработки значений входных параметров, а также при вычислении тепловой энергии в ТС.

Существуют также общие для всего вычислителя флаги и НС:

- **Аппаратные НС**, возникают при неисправности функциональных узлов вычислителя, сбоев при работе с памятью, а также при переходе в соответствующий режим работы;
- **Флаги внешних событий**, возникают при наличии сигналов на дискретных входах, а также при переходе к зимнему (летнему) периоду теплотребления. При настройке ТС можно с помощью маски указать какие из флагов будут формировать НС *Внешнее событие* в НС ТС;
- **Флаг дискретного выхода**, отображает наличие сигнала на дискретном выходе.

Под **флагом** здесь понимается указатель, сигнализирующий о наступлении того или иного события, относящегося к работе вычислителя.

При наличии сигналов на входах каналов расхода, температур и давлений происходит их измерение и выполняется расчет параметров. При выходе параметров за ранее установленные пороги (границы) возникают соответствующие **канальные НС**, при наличии которых, в зависимости от заданных **реакций на канальные НС** (см. таблицу 3.5) некорректный параметр может заменяться в расчетах либо договорным, либо пороговым, либо нулевым значениями. Также, по канальным НС может быть остановлен счет тепловой энергии, либо использоваться договорное значение тепловой мощности ($W_i=W_{дог_i}$).

При расчете параметров ТС также могут возникать некорректные ситуации (например: $t_i < t_{хв}$; $\Delta t < \Delta t_{нп}$; $\Delta t < 0$; небаланс расходов между каналами ТС). Это приводит к возникновению НС ТС, наличие которых, в свою очередь, в зависимости от заданных реакций на НС ТС (см. таблицу 3.6), также может влиять на определение параметров и приводить к либо к останову счета тепловой энергии, либо к использованию договорного значения тепловой мощности ($W_i=W_{дог_i}$).

Наличие совокупности **канальных НС** и **НС ТС**, выделенных соответствующими масками определяет появление заданного **события**.

Появление события фиксируется в архиве и вызывает счет времени $T_{собр}$. В ТС может быть гибко настроено четыре события (**Событие 1... Событие 4**), определяемых требованиями, предъявляемыми к конкретному узлу учета (см. пример настройки ТС в п.6.7).

Аппаратные НС, возникающие при работе вычислителя приведены в таблице 3.1.

Таблица 3.1

| Код | Наименование | Описание |
|-----|------------------------------------|--|
| 0 | Сброс питания | Возникает при включении питания |
| 1 | Системный сброс | Вычислитель был перезагружен по Watchdog таймеру (произошло зависание программы) |
| 2 | Отказ АЦП | Отказ АЦП. Аппаратная ошибка при измерении по всем каналам, т.е. получены некорректные ответы при обмене с АЦП во всем цикле измерений |
| 3 | Отказ RTC | Отказ часового кварцевого генератора (32 кГц). Остановка асинхронного таймера. Дальнейшая работа невозможна |
| 4 | Восстановление данных в EEPROM | Сбой CRC данных в EEPROM, но данные были восстановлены из резервной копии |
| 5 | Сбой данных в EEPROM* | Сбой CRC данных в EEPROM в основной и резервной копии. |
| 6 | Восстановление данных в DATAFLASH* | Сбой CRC данных в DATAFLASH памяти, но данные были восстановлены из резервной копии |
| 7 | Сбой данных в DATAFLASH* | Сбой CRC данных в DATAFLASH памяти в основной и резервной копиях. |
| 8 | Сбой данных во FLASH | Сбой CRC во FLASH памяти. Сбой ПО вычислителя |
| 9 | Режим "ПОВЕРКА" | Возникают при переходе в соответствующий режим работы вычислителя (см. п.3.6) |
| A | Режим "НАСТРОЙКА" | |
| B | Режим "КАЛИБРОВКА" | |
| D | Отсутствие питания | Возникает только в архивных записях, которые были восстановлены за то время, которое прибор находился в отключенном состоянии |
| E | Разряд батареи | Напряжение батареи при нагрузке менее 3,15 В |
| F | Внешнее питание | Используется внешнее питание В данном режиме ЖКИ не отключается |

* При появлении данных НС необходимо проверить все настроечные параметры во избежание некорректной работы вычислителя.

Время установки и снятия аппаратных НС фиксируется в журнале НС. Для аппаратных НС [0], [1], [4], [5], [6], [7] фиксируется только факт их установки, т.к. сброс этих НС происходит в конце каждого часа.

Флаги внешних событий, приведены в таблице 3.2.

Таблица 3.2

| Код | Наименование | Описание |
|-----|----------------------|---|
| 0 | Сигнал на входе DIN1 | Наличие сигнала на соответствующих дискретных входах. Наличие или отсутствие сигнала на дискретных входах зависит также от установленной полярности входов |
| 1 | Сигнал на входе DIN2 | |
| 2 | Сигнал на входе DIN3 | |
| 3 | Сигнал на входе DIN4 | |
| 4 | Сигнал на входе DIN5 | |
| 5 | Сигнал на входе DIN6 | |
| 6 | Летний период | Флаги текущего сезонного периода теплоснабжения. В зависимости от периода используются летние или зимние договорные параметры ($t_{хв}$, $P_{хв}$) холодной воды, используемой для подпитки ТС |
| 7 | Зимний период | |

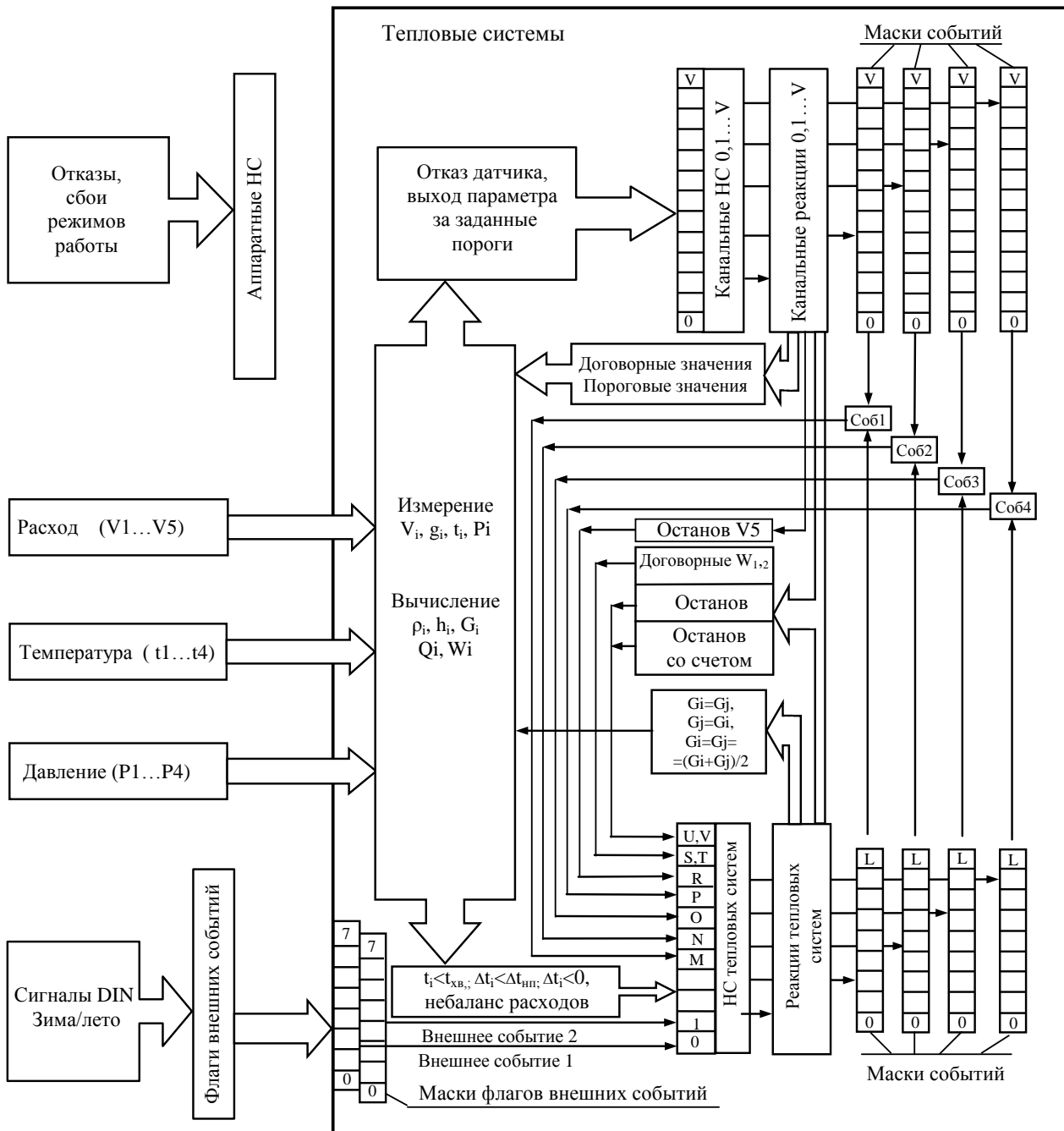


Рисунок 3.2

Канальные НС, приведены в таблице 3.3.

Таблица 3.3

| Код | Наименование | Описание |
|-----|----------------------------|--|
| 0 | Отказ ПР1 | Отказ преобразователя расхода в канале ТС. Причинами отказов могут быть: обрыв линии, к/з линии, сигнал отсутствие питания ПР. Причину отказа можно узнать в сервисном меню диагностики датчиков (см. Приложение Д5) |
| 1 | Отказ ПР2 | |
| 2 | Отказ ПР3 | |
| 3 | Отказ ПР4 | |
| 4 | $g_1 > g_{вп1}$ | Объемный расход в канале больше соответствующей заданной величины верхнего порога расхода |
| 5 | $g_2 > g_{вп2}$ | |
| 6 | $g_3 > g_{вп3}$ | |
| 7 | $g_4 > g_{вп4}$ | |
| 8 | $g_{мин1} < g_1 < g_{нп1}$ | Объемный расход в канале больше соответствующей заданной величины отсечки, но меньше соответствующей заданной величины нижнего порога расхода |
| 9 | $g_{мин2} < g_2 < g_{нп2}$ | |
| A | $g_{мин3} < g_3 < g_{нп3}$ | |
| B | $g_{мин4} < g_4 < g_{нп4}$ | |

Таблица 3.3 (продолжение)

| Код | Наименование | Описание |
|-----|--|--|
| С | $g_1 < g_{\text{мин}1}$ | Объемный расход в канале меньше соответствующего заданного минимального расхода |
| D | $g_2 < g_{\text{мин}2}$ | |
| E | $g_3 < g_{\text{мин}3}$ | |
| F | $g_4 < g_{\text{мин}4}$ | |
| G | Отказ ПТ1 | Отказ преобразователя температуры. Причинами отказов может быть выход сопротивления ТСП за границы измеряемого диапазона, либо аппаратная ошибка АЦП. Причину отказа можно узнать в меню «Диагностика» (см. Приложение Д5) |
| H | Отказ ПТ2 | |
| I | Отказ ПТ3 | |
| J | Отказ ПТ4 | |
| K | $t_1 > t_{\text{вп}1}, t_1 < t_{\text{нп}1}$ | Текущая температура в канале больше заданного допустимого верхнего порога или меньше заданного допустимого нижнего порога. Верхний и нижний пороги должны находиться в рабочем диапазоне измеряемых температур |
| L | $t_2 > t_{\text{вп}2}, t_2 < t_{\text{нп}2}$ | |
| M | $t_3 > t_{\text{вп}3}, t_3 < t_{\text{нп}3}$ | |
| N | $t_4 > t_{\text{вп}4}, t_4 < t_{\text{нп}4}$ | |
| O | Отказ ПД1 | Отказ преобразователя давления в канале ТС. Причинами отказов могут быть выход измеренного значения тока за границы измеряемого диапазона, обратная полярность, либо аппаратная ошибка АЦП. Причину отказа можно узнать в сервисном меню «Диагностика» (см. Приложение Д5) |
| P | Отказ ПД2 | |
| Q | Отказ ПД3 | |
| R | Отказ ПД4 | |
| S | $P_1 > P_{\text{вп}1}, P_1 < P_{\text{нп}1}$ | Текущее давление в канале больше заданного допустимого верхнего порога или меньше заданного допустимого нижнего порога. Верхний и нижний пороги должны находиться в рабочем диапазоне измеряемых давлений |
| T | $P_2 > P_{\text{вп}2}, P_2 < P_{\text{нп}2}$ | |
| U | $P_3 > P_{\text{вп}3}, P_3 < P_{\text{нп}3}$ | |
| V | $P_4 > P_{\text{вп}4}, P_4 < P_{\text{нп}4}$ | |

Дополнительную информацию о причине отказа подключенных преобразователей можно получить в сервисном меню «Диагностика» (см. Приложение Д5).

Примечание – Пороговые каналные НС ([4...F], [K...N], [S...V]) могут быть отключены дополнительными настройками (см. таблицу ДЗ-1.2). Пороговые НС не устанавливаются, если используются договорные значения параметров.

НС тепловых систем приведены в таблице 3.4.

Таблица 3.4

| Код | Наименование | Описание |
|-----|--|---|
| 0 | Внешнее событие 1 | Установлены флаги внешних событий, указанные при настройке в маске флагов внешних событий ТС |
| 1 | Внешнее событие 2 | |
| 2 | $t_1 < t_{\text{хв}}$ | Текущая температура в канале ниже температуры холодной воды, используемой для подпитки ТС на источнике теплоты. НС возникают, если в формуле расчета тепловой энергии есть разность текущей энтальпии и энтальпии холодной воды. |
| 3 | $t_2 < t_{\text{хв}}$ | |
| 4 | $t_3 < t_{\text{хв}}$ | |
| 5 | $t_4 < t_{\text{хв}}$ | |
| Код | Наименование | |
| 6 | $dt_1 < 0;$ | Разница температур между каналами отрицательна по знаку. Разница температур между каналами меньше наименьшего допустимого значения. НС могут возникать, если в формуле расчета тепловой энергии есть разность текущих энтальпий между каналами. |
| 7 | $dt_1 < dt_{\text{нп}}$ | |
| 8 | $dt_2 < 0;$ | |
| 9 | $dt_2 < dt_{\text{нп}}$ | |
| A | $g_1 \cdot K_{\text{нп}} \geq g_2 > g_1$ | Небаланс расходов теплоносителя. Часовой расход в обратном трубопроводе (g_2) превышает часовой расход в подающем трубопроводе (g_1), но не более допустимого значения $g_1 \cdot K_{\text{нп}}$. НС может возникать только в ТС с открытым или закрытым контуром. |
| B | $g_2 > g_1 \cdot K_{\text{нп}}$ | Небаланс расходов теплоносителя. Часовой расход в обратном трубопроводе (g_2) превышает часовой расход в подающем трубопроводе (g_1) более допустимого значения $g_1 \cdot K_{\text{нп}}$. НС может возникать только в ТС с открытым или закрытым контуром |

Таблица 3.4 (продолжение)

| Код | Наименование | Описание |
|-----|-------------------------------|--|
| C | $g_2 * K_{пр} \geq g_1 > g_2$ | Небаланс расходов теплоносителя. Часовой расход в подающем трубопроводе (g_1) превышает часовой расход в обратном трубопроводе (g_2), но не более допустимого значения $g_2 \cdot K$. НС может возникать в ТС с закрытым контуром |
| D | $g_1 > g_2 * K_{пр}$ | Небаланс расходов теплоносителя. Часовой расход в подающем трубопроводе (g_1) превышает часовой расход в обратном трубопроводе (g_2) более допустимого значения $g_2 \cdot K$. НС может возникать в ТС с закрытым контуром |
| E | $g_3 * K_{пр} \geq g_4 > g_3$ | Небаланс расходов теплоносителя. Часовой расход в обратном трубопроводе (g_4) превышает часовой расход в подающем трубопроводе (g_3), но не более допустимого значения $g_3 \cdot K_{пр}$. НС может возникать только в ТС с открытым или закрытым контуром. |
| F | $g_4 > g_3 * K_{пр}$ | Небаланс расходов теплоносителя. Часовой расход в обратном трубопроводе (g_4) превышает часовой расход в подающем трубопроводе (g_3) более допустимого значения $g_3 \cdot K$. НС может возникать только в ТС с открытым или закрытым контуром |
| G | $g_4 * K_{пр} \geq g_3 > g_4$ | Небаланс расходов теплоносителя. Часовой расход в подающем трубопроводе (g_3) превышает часовой расход в обратном трубопроводе (g_4), но не более допустимого значения $g_4 \cdot K$. НС может возникать в ТС с закрытым контуром |
| H | $g_3 > g_4 * K_{пр}$ | Небаланс расходов теплоносителя. Часовой расход в подающем трубопроводе (g_3) превышает часовой расход в обратном трубопроводе (g_4) более допустимого значения $g_4 \cdot K$. НС может возникать в ТС с закрытым контуром |
| I | Отказ ПР5 | Канальные НС дополнительного канала V5 |
| J | $g_5 > g_{вп5}$ | |
| K | $g_{мин5} < g_5 < g_{нп5}$ | |
| L | $g_5 < g_{мин5}$ | |
| M | Событие 1 | Флаги событий |
| N | Событие 2 | |
| O | Событие 3 | |
| P | Событие 4 | |
| Q | | Резерв |
| R | Останов V5 | Останов счета в дополнительном канале V5 |
| S | $W1 = W1_{дог}$ | Используются договорные значения тепловой мощности в ТС1 |
| T | $W2 = W2_{дог}$ | Используются договорные значения тепловой мощности в ТС2 |
| U | Останов ТС1 | ТС1 остановлена полностью или с продолжением счета работающих счетчиков. Тепловая мощность W1 приравняется к 0 |
| V | Останов ТС2 | ТС2 остановлена полностью или с продолжением счета работающих счетчиков. Тепловая мощность W2 приравняется к 0 |

Примечание - НС небаланса расходов [A...D] и [E...H] в течении часа имеют предварительное значение, окончательно НС устанавливается в конце часа на основе данных за час и именно это значение записывается в архив. НС небаланса расходов [A...D] и [E...H] могут быть отключены дополнительными настройками тепловой системы (см. таблицу ДЗ-1.2).

Время установки и снятия НС ТС фиксируется в журнале НС. Для НС ТС контроля небаланса [A], [B], [C], [D], [E], [F], [G], [H] факт установки и снятия фиксируется в конце часа, когда происходит окончательный контроль небаланса.

Реакции на канальные НС.

В зависимости от требуемого алгоритма работы вычислителя могут быть заданы следующие типы реакций на канальные НС, приведенные в таблице 3.5.

Таблица 3.5

| НС | Тип реакции | | | | | | |
|--|-------------|------------|-------------------|--------------------|------------------------|--------------|------------------|
| | Нет реакции | Останов ТС | Останов со счетом | $W=W_{\text{дог}}$ | Значение = договорному | Значение = 0 | Значение = порог |
| Отказ ПР | • | • | • | • | • | • | |
| $g > g_{\text{вп}}$ | • | • | • | • | • | • | • |
| $g_{\text{мин}} < g < g_{\text{нп}}$ | • | • | • | • | • | • | • |
| $g < g_{\text{мин}}$ | • | • | • | • | • | • | |
| Отказ ПТ | • | • | • | • | • | • | |
| $t > t_{\text{вп}}, t < t_{\text{нп}}$ | • | • | • | • | • | • | • |
| Отказ ПД | • | • | • | • | • | • | |
| $P > P_{\text{вп}}, P < P_{\text{нп}}$ | • | • | • | • | • | • | • |

Реакции на НС ТС.

В зависимости от требуемого алгоритма работы вычислителя могут быть заданы следующие типы реакций на НС ТС, приведенные в таблице 3.6.

Таблица 3.6

| Код | НС | Тип реакции | | | | | | |
|-----|-----------------------------------|-------------|------------|-------------------|--------------------|--|--------------------|--------------------|
| | | Нет реакции | Останов ТС | Останов со счетом | $W=W_{\text{дог}}$ | $G1=G2 = (G1+G2)/2$ $G3=G4 = (G3+G4)/2$ | $G1=G2$ $G3=G4$ | $G2=G1$ $G4=G3$ |
| 0 | Внешнее событие 1 | • | • | • | • | | | |
| 1 | Внешнее событие 2 | • | • | • | • | | | |
| 2 | $t1 < txв$ | • | • | • | • | | | |
| 3 | $t2 < txв$ | • | • | • | • | | | |
| 4 | $t3 < txв$ | • | • | • | • | | | |
| 5 | $t4 < txв$ | • | • | • | • | | | |
| 6 | $dt1 < dt_{\text{нп}}$ | • | • | • | • | | | |
| 7 | $dt1 < 0$ | • | • | • | • | | | |
| 8 | $dt2 < dt_{\text{нп}}$ | • | • | • | • | | | |
| 9 | $dt2 < 0$ | • | • | • | • | | | |
| A | $g1 * K_{\text{пр}} \geq g2 > g1$ | • | • | • | • | • | • | • |
| B | $g2 > g1 * K_{\text{пр}}$ | • | • | • | • | | | |
| C | $g2 * K_{\text{пр}} \geq g1 > g2$ | • | • | • | • | • | • | • |
| D | $g1 > g2 * K_{\text{пр}}$ | • | • | • | • | | | |
| E | $g3 * K_{\text{пр}} \geq g4 > g3$ | • | • | • | • | • | • | • |
| F | $g4 > g3 * K_{\text{пр}}$ | • | • | • | • | | | |
| G | $g4 * K_{\text{пр}} \geq g3 > g4$ | • | • | • | • | • | • | • |
| H | $g3 > g4 * K_{\text{пр}}$ | • | • | • | • | | | |

Таблица 3.6 (продолжение)

| Код | НС | Нет реакции | Останов V5 | Значение = договорное | Значение = 0 | Значение = порог |
|-----|--------------------------------------|-------------|------------|-----------------------|--------------|------------------|
| I | Отказ ПР5 | • | • | • | • | |
| G | $g5 > g_{\text{вп}}$ | • | • | • | • | • |
| K | $g_{\text{мин}} < g < g_{\text{нп}}$ | • | • | • | • | • |
| L | $g < g_{\text{мин}}$ | • | • | • | • | |

Примечание - Реакции на НС небаланса расходов [А...Н] выполняются в конце часа. Для дополнительного канала V5 вместо реакций **Останов ТС, Останов со счетом, $W=W_{\text{дог}}$** выбирается реакция **Останов V5**.

Код НС при любых реакциях регистрируется в текущих параметрах и фиксируется в архивах.

Алгоритмы работы вычислителя при различных типах задаваемых реакций:

Нет реакции - Реакция на НС отсутствует.

Останов

- Вычисление Q , W в тепловой системе прекращается;
- Счет V и G в тепловой системе прекращается;
- Объемный и массовый расход приравнивается к 0;
- Вычисление средних температур и давлений зависит от дополнительных настроек ТС. Вычисление средневзвешенных температур прекращается;
- Прекращается счет времени безаварийной работы тепловой системы Траб.ТС1(Траб.ТС2);
- Устанавливается НС с кодом [U] Останов ТС1 ([V] Останов ТС2) в НС ТС.

Останов со счетом

- Вычисление Q , W в тепловой системе прекращается;
- Счет V и G в тепловой системе продолжается при исправных датчиках;
- Вычисление средних или средневзвешенных температур и средних давлений в тепловой системе продолжается при исправных датчиках;
- Прекращается счет времени безаварийной работы тепловой системы Траб.ТС1 (Траб.ТС2);
- Устанавливается НС с кодом [U] Останов ТС1 ([V] Останов ТС2) в НС ТС.

$W = W_{\text{дог}}$

- Вычисление Q , в тепловой системе ведется по соответствующему заданному договорному значению $W_{\text{дог1}}$ ($W_{\text{дог2}}$);
- Счет V и G в тепловой системе продолжается;
- Вычисление средних или средневзвешенных температур и средних давлений в данной тепловой системе продолжается при исправных датчиках;
- Устанавливается НС с кодом [S] $W1 = W_{\text{дог1}}$ ([T] $W2 = W_{\text{дог2}}$) в НС ТС.

$G1=G2 = (G1+G2)/2$ - Приравнять часовые значения масс в 1-м канале (подающем трубопроводе) и 2-м канале (обратном трубопроводе) к их среднему арифметическому значению.

$G1=G2$ - Приравнять часовую массу в 1-м канале (подающем трубопроводе) к часовой массе во 2-м канале (обратном трубопроводе).

$G2=G1$ - Приравнять часовую массу во 2-м канале (обратном трубопроводе) к часовой массе в 1-м канале (подающем трубопроводе).

$G3=G4 = (G3+G4)/2$ - Приравнять часовые значения масс в 3-м канале (подающем трубопроводе) и 4-м канале (обратном трубопроводе) к их среднему арифметическому значению.

$G3=G4$ - Приравнять часовую массу в 3-м канале (подающем трубопроводе) к часовой массе во 4-м канале (обратном трубопроводе).

$G4=G3$ - Приравнять часовую массу во 4-м канале (обратном трубопроводе) к часовой массе в 3-м канале (подающем трубопроводе).

Останов V5

- Прекращается счет времени дополнительного канала V5 Траб.V5;
- Устанавливается НС с кодом [R] Останов V5 в НС ТС.

Значение = договорное - Значение параметра в канале приравнивается к заданному договорному значению.

Значение = 0 - Значение параметра в канале приравнивается к 0.

Значение = порог - Значение параметра в канале приравнивается к пороговому значению.

3.5 Органы управления, индикации и коммутации вычислителя (см. приложение А).

Визуализация информации осуществляется на двухстрочном, шестнадцатисимвольном ЖКИ на передней панели прибора. Там же расположены шесть кнопок, предназначенные для работы с меню прибора. Индикатором наличия питания служит светодиод, находящийся под прозрачной крышкой корпуса слева от индикатора. Кнопка **НАСТРОЙКА** и вилка ХР2 (для установки джамперов) расположены на тыльной стороне блока вычислителя и служат для входа в режим **НАСТРОЙКА**, **ПОВЕРКА** и **КАЛИБРОВКА** (см п.3.6). Для задания режима фильтрации каналов расхода, в зависимости от параметров входных импульсов на тыльной стороне блока вычислителя расположены вилки ХР4...ХР8 для установки джамперов. Джамперы должны быть **обязательно установлены** на всех

задействованных каналах в одном из режимов фильтра, необходимом для правильной (помехозащищенной) работы вычислителя.

Для подключения к ПК, модему или информационной сети через интерфейс RS232 служат разъемы интерфейсов RS232.1 и RS232.2 (см. Приложение А). Подключение вычислителя к ПК осуществляется нуль-модемным кабелем.

Для подключения к ПК или информационной сети через интерфейс RS485 необходимо установить плату интерфейса RS485 на блоке коммутации. Для установки платы интерфейса RS485 в блоке коммутации расположены вилка XP1 для подсоединения и 2 стойки (см. Приложение А).

Для подключения ПР, ПТ, ПД, входных и выходных сигналов вычислителя служат клеммные колодки, установленные в блоке коммутации.

Для подключения внешнего питания предусмотрены отдельные клеммы (см. Приложение А). При наличии внешнего электропитания ЖКИ у прибора не отключается, ток от встроенной батареи не потребляется. Индикатором наличия внешнего питания служит светодиод VD1 (см. Приложение А)

3.6 Режимы работы вычислителя.

Вычислители могут работать в одном из следующих режимов:

РАБОТА – Основной режим работы.

- Вычислитель осуществляет измерение, расчет и накопление архивных данных.
- Для просмотра доступны все данные.
- Для изменения доступны параметры, не влияющие на метрологические характеристики (меню "Установки" см Приложение Д4).

ПОВЕРКА – Режим предназначен для проверки вычислителя. Переход в данный режим осуществляется из режима **РАБОТА** установкой джампера на :1 и :2 вилки XP2, расположенной под колпачком и защищенной от несанкционированного доступа пломбой поверителя (см. Приложение А).

- При входе в этот режим показания счетчиков тепловой энергии, массы и объема обнуляются, и накопление данных начинается с нулевых значений. Сброс счетчиков также происходит при нажатии кнопки **НАСТРОЙКА**.
- Вычислитель осуществляет измерение и расчет текущих параметров.
- Накопление архивных данных не осуществляется.
- Отключаются реакции на пороговые каналные НС (см. таблицу 3.5).
- Отключается тестирование линий каналов расхода.
- Период измерений t и P становится равным 6 с.
- При выходе из режима восстанавливаются показания всех счетчиков, заданные типы реакций на пороговые каналные НС и тестирование (если было задано) линий каналов расхода.

Выход из режима **ПОВЕРКА** осуществляется удалением джампера с :1 и :2 вилки XP2.

НАСТРОЙКА – Режим предназначен для ввода настроечных параметров (см. таблицу 6.1). Переход в режим осуществляется из режима **РАБОТА** либо вводом заранее установленного пароля с ПК или клавиатуры, либо кратковременным нажатием кнопки **НАСТРОЙКА**. В обоих случаях режим активизируется на 5 мин. Для того чтобы прибор продолжал находиться в данном режиме, операцию перехода необходимо повторить.

- Вычислитель осуществляет измерение, расчет и накопление архивных данных.
- Для просмотра доступны все данные.
- Для изменения доступны все параметры через меню прибора и интерфейс за исключением калибровочных.

Выход из режима **НАСТРОЙКА** происходит автоматически по истечении 5 минут. При выходе из режима сохраняются параметры, измененные в процессе настройки.

КАЛИБРОВКА – Режим предназначен для настройки и калибровки вычислителя. Переход в данный режим осуществляется из режима **РАБОТА** установкой джампера на :3 и :4 вилки XP2, защищенной пломбой поверителя от несанкционированного доступа.

- Вычислитель осуществляет измерение калибруемых параметров;
- Прекращается расчет текущих данных и накопление архивных данных.
- ЖКИ и клавиатура блокируются. Доступ к прибору осуществляется только через интерфейс.
- Период измерений t и P становится равным 6 с.
- Для изменения доступны все параметры, в том числе и калибровочные.

Выход из режима **КАЛИБРОВКА** выполняется удалением джампера :3 и :4 вилки XP3.

При выходе из режима сохраняются параметры, измененные в процессе калибровки.

Настроечные и калибровочные параметры фиксируются в журнале оператора. Каждая запись журнала содержит дату и время изменения, наименование параметра, его старое и новое значение. Записи в журнале не стираются при очистке архивных и текущих параметров.

Схема подключения приборов и оборудования при проведении калибровки, а также указания по выполнению калибровочных операций приведены в Приложении Ж.

4 МАРКИРОВКА, ПЛОМБИРОВАНИЕ, УПАКОВКА

4.1 Маркировка и пломбирование.

4.1.1 На корпусе вычислителя нанесены следующие маркировочные обозначения:

- наименование модификации и исполнения;
- заводской номер (расположен под прозрачной крышкой корпуса в левой нижней части лицевой панели прибора);
- знак утверждения типа;
- товарный знак предприятия-изготовителя.

4.1.2 Вычислители пломбируются:

- оттиском клейма БТК при выпуске из производства и после ремонта;
- оттиском клейма поверителя при его поверке.

Оттиски клейма наносятся на пломбировочную пасту. Расположение чашек для пломбирования приведено в Приложении А.

При поверке, при признании изделия годным к применению, вычислитель пломбируют оттиском клейма поверителя и делают отметку в паспорте в соответствии с ПР50.2.006.

4.1.3 С целью защиты от несанкционированного вмешательства в работу вычислителя прибор подлежит пломбированию теплоснабжающей организацией.

Пломбирование осуществляется путем пропускания проволоки в отверстия ушек и установкой навесных пломб в соответствии с Приложением А.

4.2 Упаковка изделия

4.2.1 Вычислители упаковываются в полиэтиленовый пакет или в упаковочную бумагу, и укладывается в картонную коробку.

Эксплуатационная документация упаковывается в полиэтиленовый пакет и укладывается вместе с вычислителем в картонную коробку.

4.2.2 Упаковка нескольких вычислителей, упакованных в соответствии с п.4.2.1, производится в картонные (ГОСТ 9142) или фанерные (ГОСТ 5959) ящики, выложенные внутри упаковочной бумагой по ГОСТ 8828.

Для предотвращения смещений и поломок вычислители внутри ящика крепятся при помощи вкладышей, упоров и амортизаторов.

4.2.3 В ящик вкладывается упаковочный лист, содержащий следующие сведения:

- наименование и товарный знак предприятия-изготовителя;
- обозначение упакованных изделий;
- количество изделий в ящике;
- дата упаковки;
- фамилию упаковщика.

ЧАСТЬ II ИСПОЛЬЗОВАНИЕ ПО НАЗНАЧЕНИЮ

5 ЭКСПЛУАТАЦИОННЫЕ ОГРАНИЧЕНИЯ

5.1 ВНИМАНИЕ! НЕЛЬЗЯ РАСПОЛАГАТЬ ВЫЧИСЛИТЕЛЬ В БЛИЗИ МОЩНЫХ ИСТОЧНИКОВ ЭЛЕКТРОМАГНИТНЫХ ПОЛЕЙ (СИЛОВЫЕ ТРАНСФОРМАТОРЫ, ЭЛЕКТРОДВИГАТЕЛИ, НЕЭКРАНИРОВАННЫЕ СИЛОВЫЕ КАБЕЛИ И Т.П.).

5.2 В помещении, где эксплуатируется вычислитель, не должно быть среды, вызывающей коррозию материалов, из которых он изготовлен.

6 ПОДГОТОВКА К ЭКСПЛУАТАЦИИ

6.1 Меры безопасности

К работе с вычислителями допускаются лица, прошедшие инструктаж на рабочем месте и имеющие группу по электробезопасности не ниже второй.

При питании вычислителей от встроенной батареи или внешнего аккумулятора опасный фактор по электробезопасности отсутствует, т.к. используемый уровень напряжения безопасен для жизни человека.

При питании вычислителей от внешнего сетевого источника напряжения, при выполнении всех видов работ с вычислителями должны соблюдаться действующие «Правила техники безопасности при эксплуатации электроустановок потребителей» и «Правила технической эксплуатации электроустановок потребителей».

По способу защиты от поражения электрическим током вычислитель относится к классу III по ГОСТ 12.2.007.0-75

Отсоединение и присоединение блока вычислителя должно осуществляться только при отключенном внешнем питании платы коммутации.

Общие требования

Перед началом монтажа необходимо провести внешний осмотр изделия, при этом проверяется:

- отсутствие видимых механических повреждений;
- состояние соединительных разъемов и клемм;
- наличие оттисков клейм БТК предприятия-изготовителя и поверителя на пломбах.

Примечание - После пребывания вычислителя при отрицательных температурах, соответствующих условиям транспортирования и хранения, его необходимо выдержать в отапливаемом помещении не менее 24 часов.

6.2 Монтаж вычислителя

Монтаж вычислителя следует производить в удобном для снятия показаний месте, соответствующем условиям эксплуатации. При несоответствии выбранного места расположения вычислителя условиям эксплуатации, монтаж выполнить в защитном шкафу (кожухе), обеспечивающем необходимую степень защиты.

Вычислитель имеет вертикальное исполнение. Крепление вычислителя осуществляется при помощи крепежного комплекта, габаритные и присоединительные размеры приведены в Приложении А. Рекомендуемая высота установки 1,4...1,6 м от пола.

Примечание - Перед подключением внешних устройств к изделию следует удалить заглушки из используемых кабельных вводов. **НЕИСПОЛЬЗУЕМЫЕ КАБЕЛЬНЫЕ ВВОДЫ ПРИ ЭКСПЛУАТАЦИИ ДОЛЖНЫ БЫТЬ ЗАКРЫТЫ ЗАГЛУШКАМИ.**

6.3 Подключение измерительных преобразователей, дискретных входов и выхода.

Подключение к вычислителю измерительных преобразователей выполняется в соответствии с Приложением В.

Подключение к вычислителю преобразователей расхода и давления следует вести 2-х жильным кабелем сечением не менее 0,2 мм². Каждая жила кабеля должна быть целой частью, т.е. не должна иметь никаких промежуточных соединений. При размещении вычислителя в приборном щите, допускается подключение к нему преобразователей расхода и давления, имеющих внешнее питание, через промежуточную клеммную колодку, расположенную внутри щита. Длина линии связи между преобразователями и вычислителем не должна превышать 300 м, при сопротивлении жилы не более 30 Ом.

Подключение к вычислителю термопреобразователей вести по четырехпроводной схеме, 4-х жильным кабелем сечением не менее 0,2 мм², причем каждая жила кабеля должна быть целой частью, без промежуточных соединений. При размещении в приборном щите присоединение выполняется непосредственно на клеммной колодке вычислителя. Длина линии связи между термопреобразователем и вычислителем не должна превышать 300 м, при сопротивлении каждой жилы кабеля не более 30 Ом. При расстоянии до термопреобразователей более 10 м или при наличии промышленных радиопомех соединительные линии рекомендуется прокладывать в металлорукаве, при этом заземление металлорукава допускается выполнять только со стороны вычислителя.

Примечание - Линии связи, указанные выше, необходимо располагать отдельно от силовых электрических цепей с напряжением 220/380 В, частотой 50 Гц.

Подключение устройств к дискретным входам и выходу вычислителя рекомендуется вести двухжильным кабелем сечением не менее 0,2 мм² при длине линии связи не более 300 м.

Организация дискретных входов и дискретного выхода приведена на рисунке 6.1.

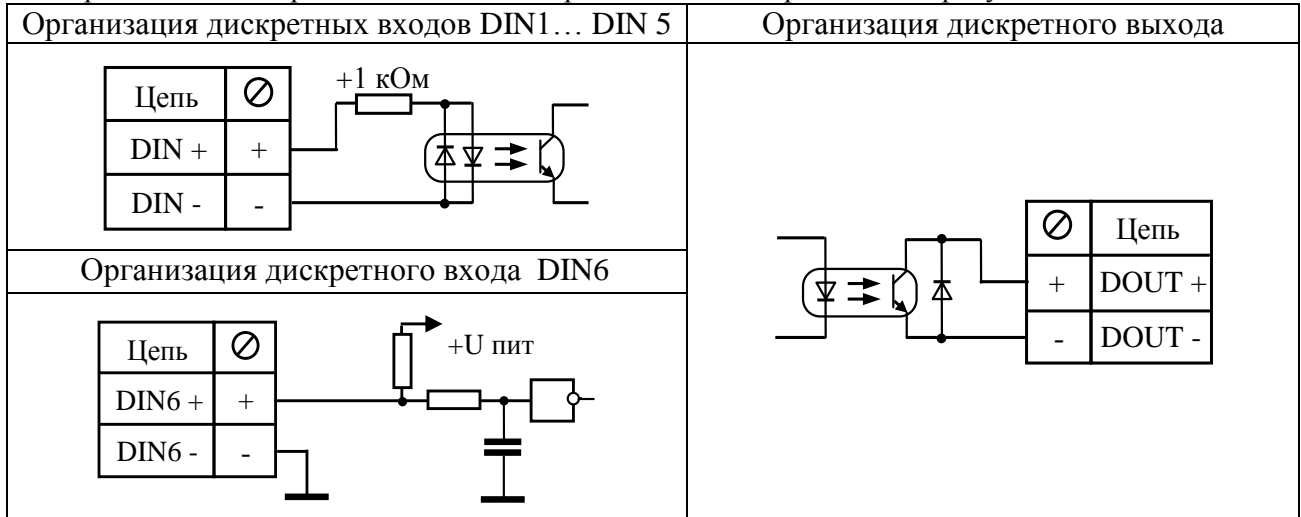


Рисунок 6.1

При подключении вычислителя необходимо проследить за тем, чтобы концы проводов были плотно зажаты винтами клеммной колодки и не касались друг друга.

6.4 Работа с меню вычислителя, просмотр и редактирование параметров

Меню предназначено для просмотра текущих и архивных параметров, а также для редактирования настроечных параметров непосредственно с помощью клавиатуры и ЖКИ. Меню представляет собой иерархическую древовидную структуру, приведенную в приложении Д. Фрагменты меню, в основном, состоят из типовых элементов. Навигация и редактирование осуществляется при помощи кнопок со следующей мнемоникой:

- ⇐ - Влево ⇒ - Вправо ↑ - Вверх ↓ - Вниз ↵ - Выход ↵ - Ввод

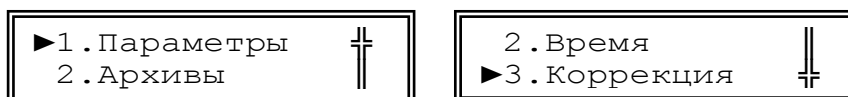
Нажатие на кнопку может быть:

- кратковременным (менее 1 с)
- длительным (более 1 с)
- с удерживанием (более 1 с и удерживанием нажатой)

Конечным элементом каждой ветви дерева меню всегда является элемент, служащий для просмотра или редактирования параметра. Для перехода к требуемому элементу необходимо пройти по определенной ветке на требуемый уровень меню. Меню разных уровней может быть следующих видов:

- **Нумерованный список**
- **Циклический список**
- **Таблица**

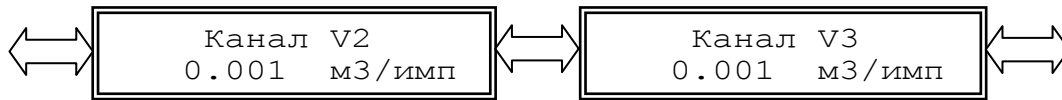
Нумерованный список – предназначен для перехода к элементу или меню нижестоящего уровня (далее по тексту – «подменю»). Его особенностью является то, что все элементы или названия подменю пронумерованы, что позволяет ориентироваться по номеру элемента. В левой части ЖКИ курсор ► указывает, на какой элемент или подменю будет выполнен переход. В правой части ЖКИ ползунок отображает общее положение курсора в списке



При нажатии кнопок ↑ ↓ курсор передвигается вверх или вниз, а при нажатии кнопок ⇐ ⇒ курсор переходит к первому или последнему элементу списка. При нажатии кнопки ↵ осуществляется переход к выбранному элементу или подменю. При длительном нажатии кнопка ↑ ↓ выполняет повторное действие этих кнопок. Для возврата на верхний уровень меню необходимо нажать кнопку ↵.

Примечание - При длительном нажатии на кнопку \curvearrowright вычислитель переходит в главное (корневое) меню из любого подменю и режима.

Циклический список – предназначен для более удобного обхода группы элементов.



При нажатии кнопок \leftarrow \rightarrow осуществляется переход к предыдущему или последующему элементу. Так как список циклический, то при его обходе, переход от последнего элемента осуществляется к первому и наоборот. При длительном нажатии кнопок \uparrow \downarrow осуществляется переход к первому или последнему элементу. При нажатии кнопки \curvearrowleft осуществляется переход в режим редактирования текущего элемента (см. ниже). Для возврата на верхний уровень меню необходимо нажать кнопку \curvearrowright .

Таблица - предназначена для обхода группы элементов содержащих логически сгруппированные подгруппы. Например, в таблице текущих параметров ТС (см. Приложение Д1) в столбцах группируется канал, а в строке подгруппа одноименных элементов.

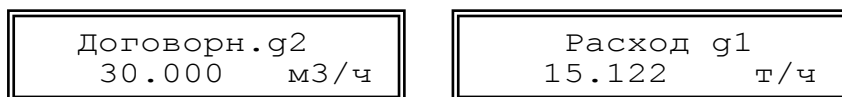
При нажатии кнопок \leftarrow \rightarrow \uparrow \downarrow осуществляется переход к элементу согласно его положению в таблице. Если элемент в строке последний, то при нажатии кнопки \rightarrow будет осуществлен переход к первому элементу в следующей строке и наоборот: от первого элемента строки к последнему элементу предыдущей строки. При длительном нажатии кнопок \uparrow \downarrow \leftarrow \rightarrow выполняется повторное действие этих кнопок. При нажатии кнопки \curvearrowleft осуществляется переход в режим редактирования текущего элемента (см. ниже). Для возврата на верхний уровень меню необходимо нажать кнопку \curvearrowright .

Элементы меню служащие для просмотра или редактирования параметров могут быть следующих видов:

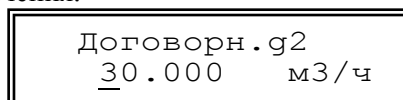
- **Элемент с числовым значением;**
- **Элемент с датой/временем;**
- **Элемент с перечисляемым значением;**
- **Элемент с битовым значением.**

При переходе к элементу просмотра и редактирования параметра, в верхней строке отображается название параметра, а в нижней его значение. Значение параметра при просмотре обновляется каждые 2 секунды. При нажатии кнопки \curvearrowleft осуществляется переход в режим редактирования текущего элемента. Переход будет осуществлен, если элемент предназначен для редактирования и режим работы обеспечивает уровень доступа, необходимый для разрешения редактирования, в противном случае переход в указанный режим не произойдет.


Элемент с числовым значением – предназначен для просмотра или редактирования числового параметра. Значение параметра может быть с размерностью, которая всегда расположена в конце строки. Разделение целой и дробной части численного значения отображаемого параметра осуществляется символом точка.




Индикацией перехода в режим редактирования служит курсор в виде подчеркивания, который появляется под первой цифрой значения.



Кнопками \leftarrow \rightarrow курсор передвигается влево или вправо по всей нижней строке за исключением знакомест с размерностью значения. Кнопками \uparrow \downarrow осуществляется циклический перебор цифр и знаков. При длительном нажатии кнопок \uparrow \downarrow \leftarrow \rightarrow выполняется повторное действие этих кнопок. Для целочисленных параметров доступны цифры от 0 до 9 и пробел. Для параметров, которые могут иметь отрицательное значение доступен символ знака «-». Так как вычислитель поддерживает формат чисел с плавающей запятой для ввода доступны символы «.», «-», «e» для отображения мантиссы числа

и показателя степени, например 1.23e05. После редактирования, для ввода значения, необходимо нажать кнопку . Если новое значение ввелось, то курсор исчезнет и будет отображено новое значение параметра. В некоторых параметрах проверяется диапазон вводимых значений и при выходе за его границы появится сообщение:

Введите число от
1 до 1.5

после чего, при нажатии на любую кнопку, произойдет возврат к просмотру этого параметра. Для отмены редактирования необходимо нажать кнопку . О выходе из режима можно судить по исчезновению курсора и отображении прежнего (не измененного) значения параметра.

Элемент с датой/временем – предназначен для просмотра или редактирования параметра с датой или временем. Элемент по своей функциональности повторяет **элемент с числовым значением**. Особенностью элемента является то, что при переборе цифр исключаются заведомо неверные числа на определенных знаках. При вводе времени и даты происходит проверка корректности времени и даты по внутреннему календарю. При неверно установленном значении, ввод не будет осуществлен, пока не будет установлено корректное значение.

Дата
18/04/11

Время
12:14:30








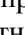
Элемент с перечисляемым значением – предназначен для просмотра или редактирования параметра с индексным значением. В элементе отображается текстовая расшифровка индекса значения параметра.

Канал t3
Pt100 (1.385)

Скорость
19200

Индикацией перехода в режим редактирования служат два курсора в виде треугольников по краям значения.

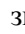


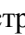

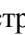
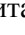

Канал t3
▶ Pt100 (1.385) ◀


Кнопками   осуществляется перебор значений. Кнопками   осуществляется переход к первому или последнему значению. При длительном нажатии кнопок   выполняется повторное действие этих кнопок. После редактирования для ввода нового значения необходимо нажать кнопку . Если новое значение ввелось, курсоры исчезнут, и будет отображено новое значение. Для отмены редактирования необходимо нажать кнопку . О выходе из режима можно судить по исчезновению курсоров, и отображении прежнего (не измененного) значения параметра.

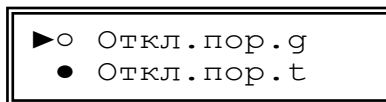
Элемент с битовым значением – предназначен для просмотра или редактирования параметров, значение которых устанавливается побитно, например: флагов, масок или НС. Каждый бит отображает значение флага или НС. Элемент позволяет отображать только 16 бит параметра, поэтому для просмотра и редактирования 32-битного параметра используются 2 элемента один для младших 16 бит, второй для старших. Если бит в параметре установлен, то выводится его номер (код), иначе выводится прочерк «-».





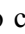
Внеш. флаги
----45----A----


Инв. выходов
1234----

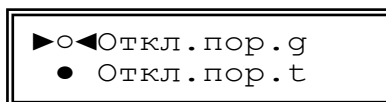
Индикацией перехода в режим редактирования служит курсор в виде подчеркивания, который появляется под первой цифрой (битом) значения. При нажатии кнопок   курсор передвигается влево или вправо по знакам строки, где отображены, биты параметра. Кнопками   осуществляется установка или снятие бита. При длительном нажатии кнопок     выполняется повторное действие этих кнопок.


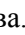
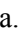

Элементы с битовым значением имеют также альтернативный режим просмотра и редактирования - так называемый «карман». В «кармане» биты, представлены в виде списка с текстовой расшифровкой. Для входа в «карман» необходимо длительное нажатие на кнопку  в режиме просмотра.



Если бит в параметре установлен, то кружок в строке бита закрашен, иначе кружок пустой. Навигация по списку осуществляется кнопками  . При нажатии кнопок   в режиме просмотра курсор переходит к первому или последнему биту параметра. При нажатии на кнопку  происходит выход из «кармана».

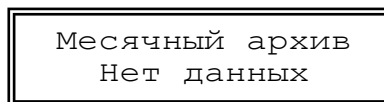
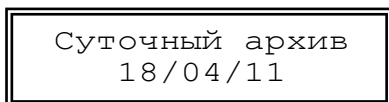
Переход в режим редактирования в «кармане» также осуществляется нажатием на кнопку . Индикатором перехода в режим редактирования служит второй курсор.

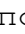


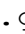







В режиме редактирования установка и снятие бита происходит при нажатии кнопок  . Ввод значения также осуществляется кнопкой , а отмена редактирования кнопкой .

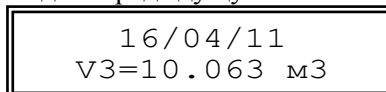
Элементы, предназначенные для работы с архивом.







Навигатор архива – предназначен для первоначального позиционирования при просмотре архивных данных. При входе в элемент навигатора архива в нижней строке отображается дата последней страницы выбранного архива. Если в данном архиве нет записей, то отображается надпись "Нет данных".



Кнопками   осуществляется переход на предыдущую или последующую страницу архива и выводится ее дата. Если архив часовой - переход осуществляется через несколько страниц для перехода в предыдущие или следующие сутки. Кнопками   осуществляется переход к первой или последней странице архива. Для поиска архивной страницы по дате необходимо длительным нажатием на кнопку  перейти в режим редактирования, ввести дату для поиска и нажать кнопку . При этом будет выполнен поиск и, если заданная страница найдена, то осуществится переход на нее, причем дата будет соответствовать введенной. Если страницы с искомой датой не найдено будет выполнен переход на страницу ближайшую к искомой, и выведена ее дата. Для перехода к просмотру архива необходимо нажать кнопку .

Архивная таблица – предназначена для просмотра архивных параметров выбранного типа архива. В верхней строке ЖКИ отображается дата (для часового архива - дата и час) текущей страницы архива. В нижней строке отображается наименование параметра и его значение с размерностью. Кнопками   осуществляется переход на предыдущую или последующую страницу архива.



Параметры в странице архивной таблицы представляют собой циклический список. Кнопками   осуществляется переход к предыдущему или последующему элементу страницы архива. При длительном нажатии кнопок     выполняется повторное действие этих кнопок. Элементы с битовым значением также имеют «карманы» для представления в виде списка с текстовой расшифровкой битов.

6.5 Структура меню вычислителя.

Перед использованием вычислителя следует внимательно изучить его меню. Структура главного (корневого) меню вычислителя представлена на рисунке 6.2.

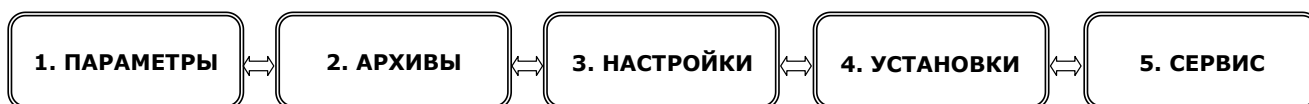


Рисунок 6.2

| Раздел меню | Назначение | Подробная структура и описание |
|------------------|---|--------------------------------|
| ПАРАМЕТРЫ | Позволяет просмотреть все текущие параметры вычислителя | Приложение Д1 |
| АРХИВЫ | Позволяет просмотреть текущие архивные данные и итоговые архивные данные для всех ТС вычислителя | Приложение Д2 |
| НАСТРОЙКИ | Позволяет просмотреть и отредактировать настроечные параметры вычислителя (см. пункт 6.7), устанавливаемые при вводе в эксплуатацию. Для редактирования параметров необходимо перевести прибор в режим НАСТРОЙКА (см. пункт 3.7) | Приложение Д3 |
| УСТАНОВКИ | Позволяет просмотреть и отредактировать параметры, не влияющие на метрологические характеристики вычислителя, которые можно изменять в режиме РАБОТА (см. пункт 6.8) | Приложение Д4 |
| СЕРВИС | Позволяет просмотреть сервисную информацию необходимую при вводе в эксплуатацию и при возникновении неисправностей или отказе датчиков | Приложение Д5 |

6.6 Ввод настроечных параметров.

Перед использованием вычислителя в узле учета тепловой энергии необходимо осуществить его настройку. Настройка выполняется под конкретные схемы измерений, используемые в данном узле учета. Общий перечень настроечных параметров приведен в таблице 6.1. Подробное описание параметров приведено в Приложении Д3.

Настройку рекомендуется выполнять в следующей последовательности:

- Проверить время и дату системных часов;
- Выбрать схему измерений тепловой энергии;
- Ввести договорные значения параметров измерений расхода, температуры, давления (при необходимости);
- Настроить каналы измерений параметров в соответствии с характеристиками подключаемых ПР, ПТ и ПД;

Для каналов расхода задать:

- Цена (вес) импульса;
- Договорное значение расхода (при необходимости);
- Верхний и нижний пороги расхода при необходимости контроля измеряемых значений;
- Минимальный расход;
- Тест линии;
- Контроль электропитания.

Для каналов температуры:

- Тип НСХ ТСП
- Договорное значение температуры (при необходимости);
- Верхний и нижний пороги температуры при необходимости контроля измеряемых значений.

Для каналов давления:

- Максимальное давление ПД;
- Диапазон токов ПД;
- Договорное значение давления (при необходимости);
- Верхний и нижний пороги давлений при необходимости контроля измеряемых значений.
- Настроить (выбрать) период измерений t и P .

- Настроить общие параметры измерений для всего вычислителя:
 - Единицы измерения тепловой энергии;
 - Параметры холодной воды, используемой для подпитки ТС на источнике теплоты;
 - Летний/зимний период измерения.
- Выполнить настройку ТС:
 - Настроить реакции на каналные НС согласно предъявляемым требованиям;
 - Настроить реакции на НС ТС согласно предъявляемым требованиям;
 - Настроить маски событий на необходимые каналные НС и НС ТС при необходимости учета времени каких либо событий в ТС.

Ввод параметров может осуществляться либо непосредственно, при помощи кнопок управления вычислителем, либо при помощи ПК с использованием ПО «Конфигуратор приборов».

Таблица 6.1

| Параметр, отображаемый на индикаторе | Размерность | Диапазон значений, формат | Примечание |
|--------------------------------------|-----------------------|--|--|
| Зав. номер | - | 00000001...99999999 | Заводской номер |
| Часы | | | |
| Время | часы, минуты, секунды | часы : минуты : секунды | Время |
| Дата | число, месяц, год | число / месяц / год | Дата |
| Коррекция | с/сутки | -30...+30 | Коррекция часов |
| Автоперевод | - | Да/Нет | Автоперевод часов на зимнее (летнее) время |
| Имя объекта | - | 16 символов | Имя объекта |
| Датчики → Каналы V | | | |
| Вес импульса (Канал V1...V5) | м ³ /имп | 0,00001...1000 | Цена импульса канала |
| g дог1...g дог5 | м ³ /час | 0...999999 | Договорное значение расхода |
| g вп1...g вп5 | м ³ /час | 0...999999 | Верхний порог расхода канала |
| g нп1...g нп5 | м ³ /час | 0...999999 | Нижний порог расхода канала |
| g мин1...g мин5 | м ³ /час | 0...999999 | Минимальный расход канала |
| Тест линии ¹ | - | 5 разрядов | Тест линии ПР |
| Контроль пит. | - | 5 разрядов | Контроль питания ПР |
| Зав. номера (Канал V1...V5) | - | 000000001...999999999 | Заводские номера ПР в каналах |
| Датчики → Каналы t | | | |
| (Канал t1...t4) | | Pt100(1,385), Pt500(1,385), 100П(1,391), 500П(1,391) | Тип НСХ ТСП |
| t дог1...t дог4 | °C | 0...150 | Договорное значение температуры |
| t вп1...t вп4 | °C | 0...150 | Значения верхнего (нижнего) порога температуры |
| t нп1...t нп4 | °C | 0...150 | |
| Датчики → Каналы P | | | |
| Pmax датчика Канал P1...P4 | кгс/см ² | 1; 1,6; 2,5; 4; 6; 6,3; 10; 16; 25 | Верхняя граница давления, измеряемого датчиком |
| Ток датчика Канал P1...P4 | мА | 0...5; 0...20; 4...20 | Диапазон выходного тока датчика давления |
| P дог1...P дог4 | кгс/см ² | 0...16,0 | Договорное значение давления |
| P вп1...P вп4 | кгс/см ² | 0...16,0 | Верхний (нижний) порог давления |
| P нп1...P нп4 | кгс/см ² | 0...16,0 | |

Таблица 6.1 (продолжение)

| Датчики → Входы | | | |
|----------------------------|--|---|--|
| Период измер. | с | 60, 180, 360, 600 | Периодичность измерений температур и давлений |
| Инв. входов | - | 6 разрядов | Инверсия входов DIN1...DIN6 |
| Настройки → Измерение → ТС | | | |
| Схема 1 | - | 1.1...6.6 | Номера схем измерений тепловой энергии для каждой ТС |
| Схема 2 | | 1.1...4.2 | |
| Доп. канал V5 | | Да/Нет | Активация дополнит-го канала |
| W_дог1, W_дог2 | Гкал/ч / ГДж/ч | 0...999999 | Договорная тепловая мощность |
| dt_нп | °С | 2...148 | Допустимый нижний предел разности температур dt |
| Кпр | % | 1...1,04 | Допустимый коэффициент превышения расхода |
| Маска фл.внш.соб 1,2 | - | см. таблицу 3.3 | Маски флагов внешних событий |
| Дополн.настройки | - | см. таблицу Д 3-1.2 | Дополнительные настройки ТС |
| Реакции на каналные НС | Нет реакции; Останов ТС; Останов со счетом; W=Wдог; Значение = договорное, Значение = 0; Значение = порог | | См. таблицу 3.5 |
| Реакции на НС ТС | Нет реакции; Останов ТС; Останов со счетом; W=Wдог; G1=G2 = (G1+G2)/2; G3=G4 = (G3+G4)/2; G1=G2, G3=G4; G2=G1, G4=G3 | | См. таблицу 3.6 |
| События ТС | - | Канальные НС | См. таблицу 3.3 |
| | - | НС ТС | См. таблицу 3.4 |
| Ед. изм. тепловой энергии | ГДж /Гкал | ГДж /Гкал | Единица измерений тепловой энергии |
| Холодная вода | | | |
| Дог. tхв летн | °С | 0...25 | Договорн. температура холодной воды в летний (зимний) период |
| Дог. tхв зимн | °С | 0...25 | |
| Дог. Рхв летн | кгс/см ² | 0...16,0 | Договорное давление холодной воды в летний (зимний) период |
| Дог. Рхв зимн | кгс/см ² | 0...16,0 | |
| День мес.архива | - | 1...31 | День формирования месячного архива |
| Восст-е архива | - | Да/Нет | Восстановление архива |
| Лето/зима | | | |
| Текущий ² | - | Зимний/Летний | Текущ. период теплоснабжения |
| Автом. смена | - | Да/Нет | Автоматическая смена периода |
| Нач. летнего | число / месяц | - | Даты начала летнего (зимнего) периода |
| Нач. зимнего | число / месяц | - | |
| Выход | | | |
| Регистр упр. | - | DOUТ1 | Управление состоянием выхода |
| Инв. выхода | - | DOUТ1 | Инвертирование состояния выхода |
| Режимы вых. | - | Регистр управления, маска выхода, условия, таймер | Задание режима работы выхода |
| Условия выхода | - | П1>П2+К; П1>П2*К; П1<П2+К; П1<П2*К | Выбор условия наличия логического сигнала на выходе в зависимости от соотношения заданных параметров |

Таблица 6.1 (продолжение)

| Таймер | | | |
|--------------|-------------|--------------------------------|---|
| Режим | - | ежедневно, недельное, месячное | Заданное расписание появления сигнала на DOUT1 |
| Недельное | день недели | воскресение...суббота | Дни недели появления сигнала при недельном расписании |
| Месячное | день месяца | 1...31 | Дни месяца появления сигнала при месячном расписании |
| Начало | час:мин | 00:00...23:59 | Интервал времени наличия сигнала на DOUT1 |
| Окончание | | | |
| Пароль | | | |
| Ввести | - | 8 символов | Ввод пароля |
| Задать | - | 8 символов | Задание пароля |
| Разрешить | - | Да/Нет | Разрешение на ввод пароля |
| Сброс архива | - | Да/Нет | Очистка архива |

Примечания:

1 - Опция **Тест линии** может быть включена только для преобразователей расхода, поддерживающих тест линии (все преобразователи производства ЗАО НПО «Промприбор»). Нельзя включать данную опцию, если:

- прибор имеет выходной сигнал в виде меандра т.к. после прекращения расхода, линия может остаться в замкнутом состоянии;
- прибор имеет выход типа «сухой контакт» на герконе;
- установлен джампер между :3 и :4 на разъемах ХР4...ХР8 (см. таблицу 6.4).

2 – **Текущий** период теплотребления – заданный временной интервал, определяющий какие из договорных значений температур и давлений холодной воды, используемой для подпитки ТС на источнике теплоты (зимние или летние значения), участвуют в вычислении тепловой энергии и других параметров теплоносителя.

3 - В каждом канале расхода, температуры и давления параметр может быть задан как измеряемым, так и договорным (см. дополнительные настройки ТС - таблицу ДЗ.1-2). Например (см. рисунок 6.3): в случае отказа ПД в канале Р1, при выборе соответствующего типа реакции на НС, вместо измеренного давления в расчетах будет использоваться договорное значение, а в канале Р2 – всегда используется только договорное значение и для этого канала не задаются верхнее и нижнее пороговые значения.

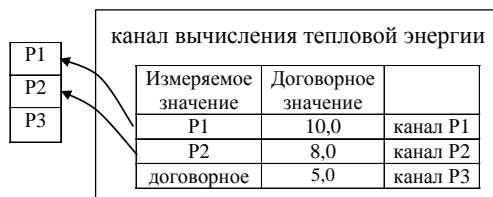


Рисунок 6.3

4 - При настройке каналов расхода следует учитывать параметры ПР, предназначенных для работы в данной ТС. При задании расходов в вычислителе $g_{мин}$, $g_{нп}$, $g_{вп}$, необходимо руководствоваться критериями, приведенными в качестве примера в таблице 6.2 .

Таблица 6.2

| Расходы, задаваемые в ТМК | | $g_{мин}^{ТМК}$ | $g_{нп}^{ТМК}$ | $g_{вп}^{ТМК}$ |
|---|---------------------|---|---|---|
| Расходы в ПР, (погрешность δv) | Преобразователи МФ | $g_{мин}^{МФ}$ ($\delta v = \pm 3\%$) | $g_{пер1}^{МФ}$ ($\delta v = \pm 2\%$) | $\leq g_{макс}^{МФ}$ ($\delta v = \pm 1\%$) |
| | Водосчетчики (ВС) | $g_{мин}^{ВС}$ ($\delta v = \pm 5\%$) | $g_{пер}^{ВС}$ ($\delta v = \pm 2\%$) | $\leq g_{макс}^{ВС}$ ($\delta v = \pm 2\%$) |
| | Преобразователи ВПС | $g_{мин}^{ВПС}$ ($\delta v = \pm 1,5\%$) | | $\leq g_{макс}^{ВПС}$ ($\delta v = \pm 1\%$) |

5 - При настройке событий ТС следует руководствоваться следующими соображениями:

Например: В первом канале измерения тепловой энергии используется схема 1.4 (закрытая система теплоснабжения), во второй схема 3.1 (открытая система теплоснабжения) + дополнительный канал V5 и требуется знать времена, когда произойдут следующие события:

- Событие 1: отказ одного или нескольких из ПР, ПТ или ПД, входящего в ТС;
- Событие 2: небаланс расходов в подающем и обратном трубопроводах 1 контура ($g_2 > g_1 * K$ или $g_1 > g_2 * K$);
- Событие 3: небаланс расходов в подающем и обратном трубопроводах 2 контура ($g_4 > g_3 * K$ или $g_3 > g_4 * K$);
- Событие 4: текущий расход в дополнительном канале больше верхнего порога ($g_5 > g_{вп5}$).

Заданные маски событий приведены ниже:

Маска События 1 (см. таблицу 3.4)

| | | | | | | | | | | | | | | | | | | | | | | | | | | | | | | | | |
|--------------|---|---|---|---|---|---|---|---|---|---|---|---|---|---|---|---|---|---|---|---|---|---|---|---|---|---|---|---|---|---|---|---|
| Канальные НС | 0 | 1 | 2 | 3 | 4 | 5 | 6 | 7 | 8 | 9 | A | B | C | D | E | F | G | H | I | J | K | L | M | N | O | P | Q | R | S | T | U | V |
| НС ТС | 0 | 1 | 2 | 3 | 4 | 5 | 6 | 7 | 8 | 9 | A | B | C | D | E | F | G | H | I | J | K | L | M | N | O | P | Q | R | S | T | U | V |

Маска События 2 (см. таблицу 3.5)

| | | | | | | | | | | | | | | | | | | | | | | | | | | | | | | | | |
|--------------|---|---|---|---|---|---|---|---|---|---|---|---|---|---|---|---|---|---|---|---|---|---|---|---|---|---|---|---|---|---|---|---|
| Канальные НС | 0 | 1 | 2 | 3 | 4 | 5 | 6 | 7 | 8 | 9 | A | B | C | D | E | F | G | H | I | J | K | L | M | N | O | P | Q | R | S | T | U | V |
| НС ТС | 0 | 1 | 2 | 3 | 4 | 5 | 6 | 7 | 8 | 9 | A | B | C | D | E | F | G | H | I | J | K | L | M | N | O | P | Q | R | S | T | U | V |

Маска События 3 (см. таблицу 3.5)

| | | | | | | | | | | | | | | | | | | | | | | | | | | | | | | | | |
|--------------|---|---|---|---|---|---|---|---|---|---|---|---|---|---|---|---|---|---|---|---|---|---|---|---|---|---|---|---|---|---|---|---|
| Канальные НС | 0 | 1 | 2 | 3 | 4 | 5 | 6 | 7 | 8 | 9 | A | B | C | D | E | F | G | H | I | J | K | L | M | N | O | P | Q | R | S | T | U | V |
| НС ТС | 0 | 1 | 2 | 3 | 4 | 5 | 6 | 7 | 8 | 9 | A | B | C | D | E | F | G | H | I | J | K | L | M | N | O | P | Q | R | S | T | U | V |

Маска События 4 (см. таблицу 3.5)

| | | | | | | | | | | | | | | | | | | | | | | | | | | | | | | | | |
|--------------|---|---|---|---|---|---|---|---|---|---|---|---|---|---|---|---|---|---|---|---|---|---|---|---|---|---|---|---|---|---|---|---|
| Канальные НС | 0 | 1 | 2 | 3 | 4 | 5 | 6 | 7 | 8 | 9 | A | B | C | D | E | F | G | H | I | J | K | L | M | N | O | P | Q | R | S | T | U | V |
| НС ТС | 0 | 1 | 2 | 3 | 4 | 5 | 6 | 7 | 8 | 9 | A | B | C | D | E | F | G | H | I | J | K | L | M | N | O | P | Q | R | S | T | U | V |

Таким образом, заданными масками, организована следующая конфигурация событий ТС:

- при выходе из строя любого из ПР, ПТ, ПД или их совокупности, наступит Событие 1 и будет выполняться счет времени Тсобр1;
- при небалансе расходов в 1 контуре между подающим и обратным трубопроводами, превышающими допустимую величину наступит Событие 2 и будет выполняться счет времени Тсобр2;
- при небалансе расходов в 2 контуре между подающим и обратным трубопроводами, превышающими допустимую величину наступит Событие 3 и будет выполняться счет времени Тсобр3;
- при текущем расходе в дополнительном канале V5 большем заданного верхнего порога, наступит Событие 4, и будет выполняться счет времени Тсобр4.

Для выполнения настройки с использованием ПК необходимо подключить вычислитель к ПК при помощи нуль-модемного кабеля, через разъем RS232. После чего загрузить ПО «конфигуратор приборов» и выполнить необходимые настройки подключения, приведенные в контекстной справке к ПО. Выполнить ввод и проверку параметров приведенных в таблице 6.1 .

При установке параметров с помощью кнопок управления вычислителя настройка осуществляется в следующей последовательности:

- перейти в режим **НАСТРОЙКА** в соответствии с указаниями п.3.6;
- отредактировать необходимые параметры в соответствии с п. 6.5.

6.7 Редактирование параметров в процессе эксплуатации.

В вычислителе предусмотрена возможность редактирования отдельных параметров, не влияющих на метрологические характеристики вычислителя в процессе эксплуатации. К ним относятся параметры, приведенные в таблице 6.3

Таблица 6.3

| Параметр, отображаемый на индикаторе | Размерность Диапазон значений, формат | Примечание |
|--------------------------------------|---|--|
| ЖКИ | | |
| Контраст | 0...31 | Контрастность ЖКИ |
| Заставка | 0...255 | Интервал времени, в течении которого на ЖКИ выводится заставка с текущими датой и временем. При «0» - не выводится |
| Отключение | 0...255 | Интервал времени, по истечению которого ЖКИ будет погашен |

Таблица 6.3 (продолжение)

| Порт 1, Порт 2 | | |
|----------------|----------------------------------|---|
| Скорость | 1200; 2400; 4800; 9600; 19200 | Установленная скорость передачи данных через соответствующий порт |
| Сет.адрес | 1...255 | Адрес используемый при работе в сети по интерфейсу RS-485. Диапазон значений 1...255 |
| Зад.таймаута | 0...255 | Дополнительный таймаут необходимый для обнаружения границы кадра MODBUS при работе через модем |
| Фильтр расхода | | |
| Глубина | 1...4 | Количество измерений, результаты которых будут усреднены при выводе значения текущего расхода. |
| Коэф.сброса | 1,05...100 | Отношение текущего и предыдущего измеренного расхода, при котором фильтр сбрасывается и осреднение начинается сначала. Диапазон значений 1,05...100. Коэффициент используется как при увеличении, так и при уменьшении расхода. При любом коэффициенте фильтр будет сбрасываться, если последний измеренный расход равен 0. |

Подробное описание редактируемых параметров приведено в Приложении Д4. Порядок изменения параметров приведен в п. 6.5.

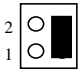
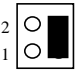
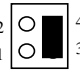

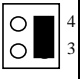
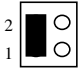
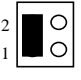
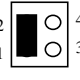
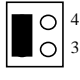
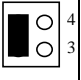
6.8 Опробование.

Перед опробованием вычислителя проверить подключение ПР, ПТ и ПД в каждом канале измерений тепловой энергии, согласно используемой схемы измерений. Проконтролировать соответствие настроечных параметров каналов измерения расхода, температуры и давления с используемым ПР, ПТ и ПД, а также параметров ТС – требованиям, предъявляемым к узлу учета.

Проверить настройку входов каналов V1...V5 по положению джамперов на разъемах XP4...XP8 соответственно (расположение - см. Приложение А). Для ПР ВПС и МастерФлоу производства ЗАО НПО «Промприбор» джамперы устанавливаются между :1 и :2.

При использовании ПР с частотным или импульсным выходным сигналом других производителей, входящих в состав теплосчетчика ТС.ТМК-Н (Госреестр 27635-08) при настройке входов каналов V1...V5 необходимо руководствоваться таблицей 6.4

Таблица 6.4

| Входы | V1 | V2 | V3 | V4 | V5 | Частота следования импульсов, Гц | Длительность импульса, мс |
|----------------------------------|---|---|---|---|---|----------------------------------|---------------------------|
| Разъемы | XP4 | XP5 | XP6 | XP7 | XP8 | | |
| Расположение джампера на разъеме |  |  |  |  |  | 0...5 | не менее 50 |
| |  |  |  |  |  | 0...32 | не менее 1 |

ПРИ ДЖАМПЕРАХ, УСТАНОВЛЕННЫХ МЕЖДУ :3 И :4 ТЕСТ ЛИНИИ НА ОБРЫВ ИЛИ КОРОТКОЕ ЗАМЫКАНИЕ МЕЖДУ ПРЕОБРАЗОВАТЕЛЯМИ РАСХОДА И ВЫЧИСЛИТЕЛЕМ НЕ ВОЗМОЖЕН И ДОЛЖЕН БЫТЬ ОТКЛЮЧЕН ВО ИЗБЕЖАНИЕ НЕПРАВИЛЬНОЙ РАБОТЫ.

В случае отсутствия сведений об используемых преобразователях (по умолчанию) при выпуске из производства вычислителей джамперы устанавливаются между :1 и :2 для всех входов.

Подать электропитание на используемые ПР, ПД и вычислитель. Установить расход теплоносителя в трубопроводах ТС. Проверить работу ПР, ПТ и ПД и соответствие текущих параметров ожидаемым в меню СЕРВИС (см. приложение Д5).

Проверить работу настроенных ТС в меню ПАРАМЕТРЫ (см. Приложение Д1). Проконтролировать отсутствие НС. Проверить соответствие текущих параметров ТС- ожидаемым. При наличии НС (см. п. 3.4) принять меры к их устранению.

По завершении необходимых проверок выполнить (при необходимости) очистку архива (см. Приложение Д3).

6.9 Вывод данных на внешнее устройство.

Вывод данных с вычислителя на ПК может осуществляться:

- через интерфейс RS-232 с помощью нуль - модемного кабеля;
- через модем (GSM модем), подключенный к интерфейсу RS-232;
- через интерфейс RS-485 (при наличии платы интерфейса RS-485, поставляемой по отдельному заказу)
- с помощью переносного считывающего устройства УС-Н2;
- через сеть Интернет по GPRS каналу с помощью адаптера АМ-02;
- через сеть Интернет или локальную Ethernet сеть с помощью Ethernet адаптера АЛС или МОХА.

Прибор имеет два независимых приемо-передатчика Порт1 и Порт2, каждый из которых может быть настроен на необходимую скорость обмена. Два приемо-передатчика позволяют организовывать одновременную работу для обеспечения резервного канала съема данных, например (Модем и Ethernet, RS-485 сеть и модем и т. д). Скорость обмена приемо-передатчиков устанавливается только через меню прибора.

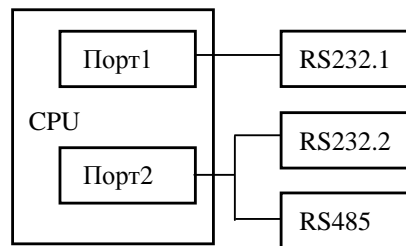


Рисунок 6.6

Порт 1– имеет интерфейс RS-232 («RS-232.1») предназначен для подключения ПК, УС-Н2 или модема. Для работы в сети RS-485 необходим адаптер RS232-RS485.

Порт 2 – имеет интерфейс RS-232 («RS-232.2» см. Приложение А) и интерфейс RS-485 (при наличии платы интерфейса RS-485). «RS-232.2» предназначен для подключения ПК, УС-Н2 или модема.

Модем подключаемый к «RS-232.1» или «RS-232.2» должен быть залокирован на скорость порта и установлен режим автоответа. Сконфигурировать модем можно с помощью программы «Конфигуратор модема».

Чтение, обработка и визуализация на ПК переданной с вычислителя информации осуществляется под управлением ПО «Менеджер данных» или ПО «Конфигуратор приборов».

Прибор позволяет считывать текущие, настроечные, а также архивные данные. Архивные данные можно считывать целиком или выборочно:

- Часовой, суточный, месячный либо все архивы за период архивации;
- Весь период архива либо заданный временной интервал.

Вывод данных посредством переносного считывающего устройства УС-Н2, модема, адаптера модема АМ-02, телефонной линии связи на ПК приведен в документации:

- ППБ. 408843.042 РЭ «Переносное считывающее устройство УС-Н2» Руководство по эксплуатации;
- ППБ.408841.009 РЭ «Адаптер модема АМ-02» Руководство по эксплуатации;
- ППБ.408841.012 РЭ «Адаптеры АЛС» Руководство по эксплуатации;

Схемы подключения внешних устройств к ТМК-Н30 приведены в Приложении Г.

6.10 Чтение архивных данных.

Считывание архива можно выполнить с помощью ПО «Конфигуратор приборов» и «Менеджер данных». ПО «Менеджер данных» позволяет вести базу архивных данных, формировать отчеты, строить графики и т.д. (подробнее см. контекстную справку к ПО «Менеджер данных», размещенному на сайте ЗАО НПО «Промприбор» <http://www.prompribor-kaluga.ru>). ПО «Конфигуратор приборов» не предназначено для ведения архивной базы данных, но позволяет сохранять считанный архив и загружать его, в дальнейшем, для просмотра, а также экспортировать данные архива в Excel. Для чтения данных при помощи ПО «Конфигуратор приборов» необходимо подключить вычислитель к ПК с помощью нуль-модемного кабеля через интерфейс RS 232 и выполнить настройки подключения, как указано в контекстной справке к ПО.

7 ТЕХНИЧЕСКОЕ ОБСЛУЖИВАНИЕ

7.1 Техническое обслуживание вычислителя должно проводиться персоналом, изучившим настоящее руководство по эксплуатации.

7.2 Техническое обслуживание проводится с целью обеспечения нормируемых технических данных и характеристик и включает в себя следующие виды работ:

- внешний осмотр во время эксплуатации;
- периодическая поверка;
- замена элементов питания;
- консервация при снятии на продолжительное хранение.

7.3 При внешнем осмотре, который рекомендуется проводить не реже одного раза в месяц, проверяется сохранность соединительных линий, наличие пломб, отсутствие коррозии и других повреждений.

7.4 Периодическая поверка проводится один раз в 4 года, согласно ППБ.408843.027 МП «Тепловычислители ТМК-Н. Методика поверки»

7.5 При снятии вычислителя с объекта для продолжительного хранения необходимо закрыть заглушками разъемы и кабельные вводы, и хранить в условиях, оговоренных в разделе 10. При вводе вычислителя в эксплуатацию после длительного хранения поверка его не требуется, если не истек срок предыдущей поверки.

Контроль состояния батареи вычислителя осуществляется визуально по ЖКИ и при передаче данных на ПК. Для оценки состояния батареи по ЖКИ необходимо войти в меню **СЕРВИС** – Напряж. бат. (см. Приложение Д5) и проконтролировать величину минимального напряжения батареи. При передаче данных на ПК состояние батареи можно проконтролировать считав данные служебных счетчиков. При напряжении ниже 3,0 В батарея подлежит замене. Периодичность замены батареи - один раз в 4 года, либо по мере необходимости. Поставка батареи производится ЗАО НПО «Промприбор» по отдельному заказу: «Батарея SL-2770/Т в сборе ППБ.301419.136-01»

7.6 Замена батареи должна проводиться в отапливаемых помещениях при нормальных климатических условиях.

Замена батареи (см. Приложение А) выполняется в следующем порядке:

- отсоединить блок вычислителя от блока коммутации;
- перекусить хомут, удерживающий батарею;
- отсоединить розетку электропитания от разъема ХР11 блока вычислителя;
- извлечь разряженную батарею;
- подсоединить розетку питания к разъему ХР11 блока вычислителя;
- закрепить батарею на корпусе вычислителя новым хомутом (длина не менее 120 мм, ширина не более 5 мм);
- соединить корпус блока вычислителя с корпусом блока коммутации.

Примечание - Замена элементов питания проводится либо представителем предприятия-изготовителя, либо организацией, имеющей на это право.

После замены батареи повторный ввод настроечных параметров вычислителя **не требуется**.

После подачи питания на вычислитель необходимо установить текущее время и дату в меню **УСТАНОВКИ** (см. Приложение Д4), в противном случае будут автоматически установлены время и дата последней архивной записи, предшествующей замене батареи.

При подаче на вычислитель, перед отключением разряженной батареи, напряжения от внешнего источника питания и отключением его после присоединения новой батареи установка текущего времени и даты **не требуется**.

7.7 В процессе эксплуатации наружные поверхности вычислителя должны содержаться в чистоте.

8 РЕМОНТ ВЫЧИСЛИТЕЛЯ

8.1 Ремонт вычислителя допускается производить только представителями предприятия-изготовителя или организацией, имеющей на это право.

8.2 Обо всех ремонтах должна быть сделана отметка в паспорте с указанием даты, причины выхода из строя и характере произведенного ремонта. После ремонта вычислитель подвергается поверке.

9 ВОЗМОЖНЫЕ НЕИСПРАВНОСТИ И СПОСОБЫ ИХ УСТРАНЕНИЯ

Возможные неисправности вычислителя приведены в таблице 9.1.

Таблица 9.1

| Наименование неисправности, внешнее проявление и дополнительные признаки | Вероятная причина | Методы устранения |
|--|--|--|
| Отсутствует индикация на ЖКИ после нажатия на кнопки | Не подключена или разряжена батарея | Подключить или заменить батарею |
| | Сбой в работе прибора | Отключить питание и подать его заново |
| | Не исправен блок вычислителя | Передать вычислитель в ремонт |
| Надпись на ЖКИ: «Отказ RTC (32 кГц)» | Не исправен кварцевый резонатор | Передать вычислитель в ремонт |
| Прибор не реагирует на нажатие одной или нескольких кнопок | Не исправна кнопка | Передать вычислитель в ремонт |
| Прибор фиксирует или фиксировал аппаратные неисправности: Системный сброс Отказ АЦП Отказ RTC Сбой данных во FLASH | Не исправен блок вычислителя | Передать вычислитель в ремонт |
| Прибор фиксирует или фиксировал аппаратные неисправности: Сбой данных в EEPROM Сбой данных в DATAFLASH | Сбой в работе прибора | Проверить настроечные параметры и в случае сбоя ввести корректные значения |
| Не выводятся данные на внешние устройства | Неправильно установлены параметры портов | Установить правильную скорость и режим портов |
| | Не исправен блок вычислителя | Передать вычислитель в ремонт |

10 ТРАНСПОРТИРОВАНИЕ И ХРАНЕНИЕ

10.1 Вычислители в упаковке предприятия-изготовителя допускают транспортирование на любые расстояния при соблюдении правил, утвержденных транспортными ведомствами, и при соблюдении следующих требований:

- транспортирование по железной дороге должно производиться в крытых чистых вагонах;
- при перевозке открытым автотранспортом ящики с приборами должны быть покрыты брезентом;
- при перевозке воздушным транспортом ящики с приборами должны размещаться в герметичных отапливаемых отсеках;
- при перевозке водным транспортом ящики с приборами должны размещаться в трюме.

10.2 Предельно допустимые условия транспортирования:

- транспортная тряска с ускорением 30 м/с^2 при частоте ударов от 80 до 120 в минуту;
- температура окружающего воздуха от $+50^\circ\text{C}$ до -25°C ;
- влажность до 95% при температуре $+35^\circ\text{C}$.

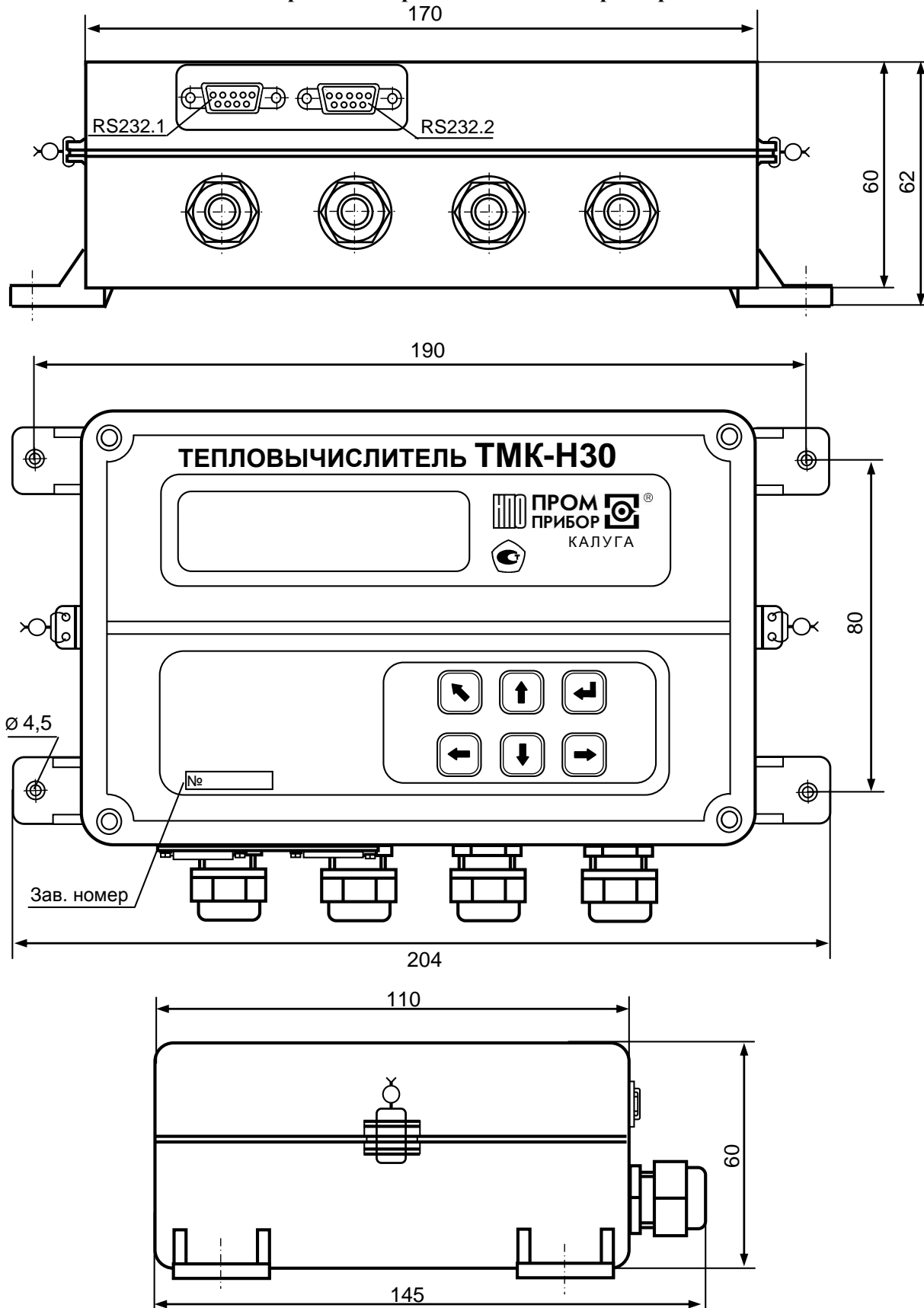
10.3 Расстановка и крепление ящиков с вычислителями на транспортных средствах должны обеспечивать устойчивое положение при складировании и в пути, отсутствие смещений и ударов друг о друга. Во время погрузочно-разгрузочных работ транспортная тара не должна подвергаться резким ударам и прямому воздействию атмосферных осадков и пыли.

10.4 Условия хранения для упакованных вычислителей должны соответствовать условиям хранения 1 по ГОСТ 15150 при отсутствии в складских помещениях пыли, паров кислот, щелочей и агрессивных газов.

Товаросопроводительная и эксплуатационная документация должна храниться вместе с вычислителем.

ВНИМАНИЕ - ПРИ ТРАНСПОРТИРОВАНИИ И ХРАНЕНИИ ИЗДЕЛИЯ В КАБЕЛЬНЫЕ ВВОДЫ ДОЛЖНЫ БЫТЬ УСТАНОВЛЕНЫ ЗАГЛУШКИ.

Приложение А
Габаритные и присоединительные размеры



Примечание - неиспользуемые разъемы интерфейсов RS232.1 и RS232.2 и кабельные вводы должны быть закрыты штатными заглушками (на рисунке не показано).

Рисунок А1

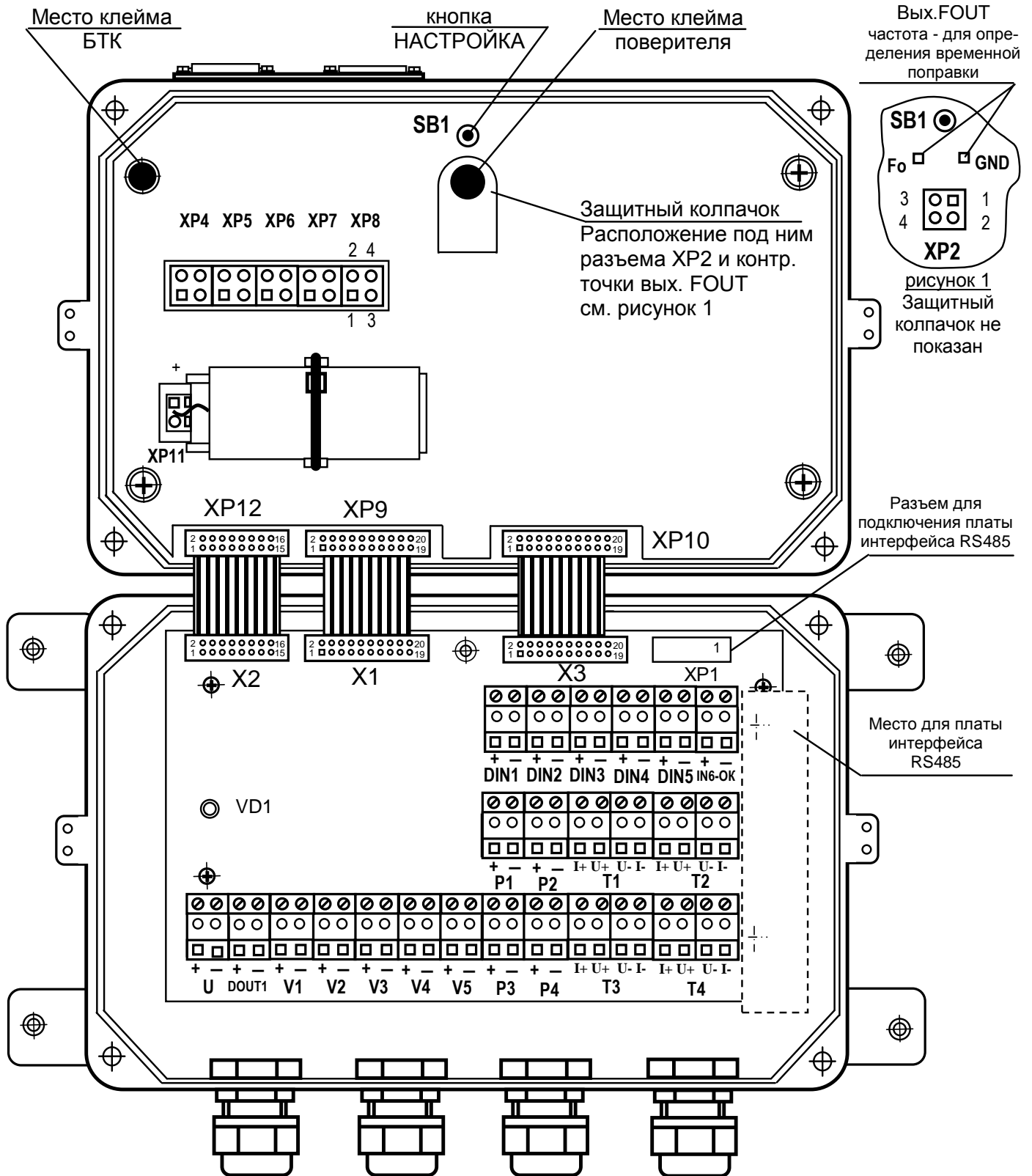
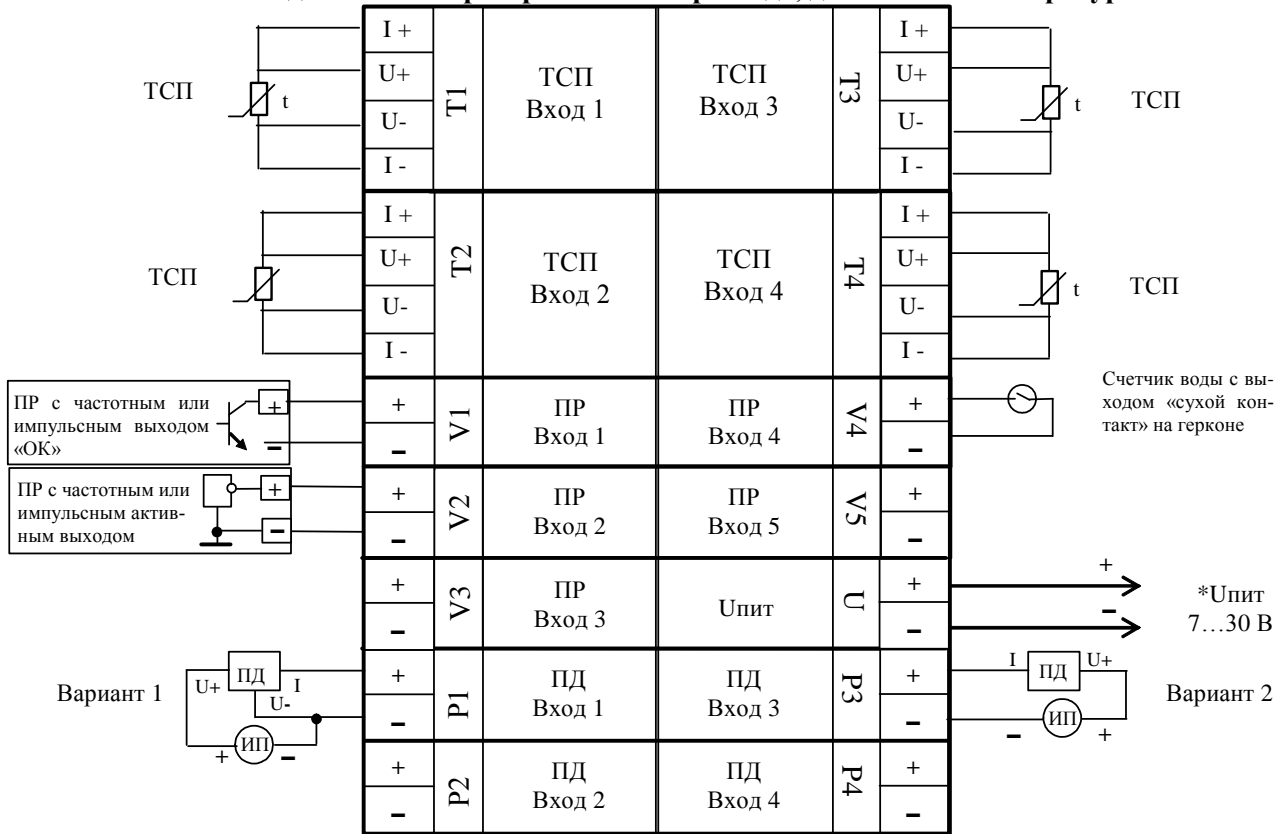


Рисунок А2

Приложение В

Схема подключения преобразователей расхода, давления и температуры



* Внешний источник постоянного стабилизированного напряжения или аккумулятор
ИП – источник питания ПД.

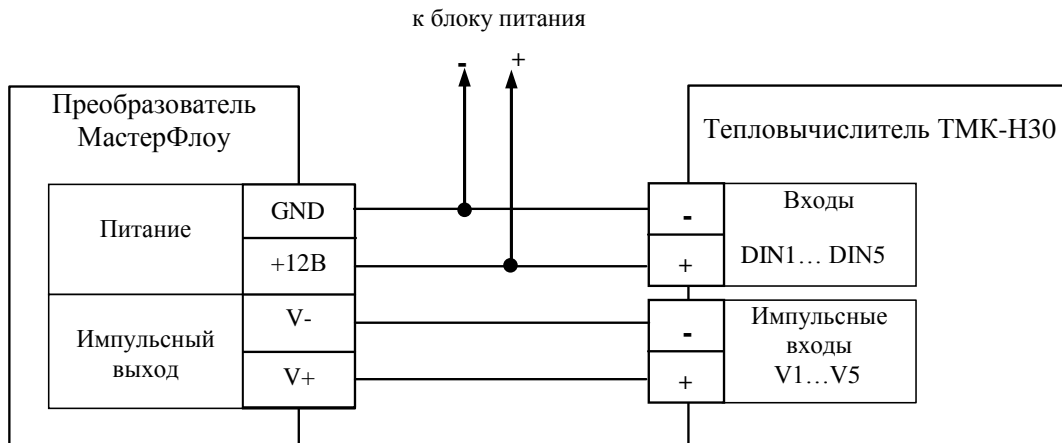
В качестве примера подключения ПД приведены следующие варианты:

- вариант 1 - при трехточечной схеме соединений ПД с общим источником питания;
- вариант 2 - при двухточечной схеме соединений ПД с общим источником питания.

В качестве примера подключения ПР:

- с частотным или импульсным выходом типа «ОК» (ПР вход 1);
- с частотным или импульсным выходом активным (ПР вход 2);
- счетчика воды с выходом «сухой контакт» (ПР вход 4).

Подключение преобразователей расхода, давления и температуры к остальным каналам выполняется аналогично.

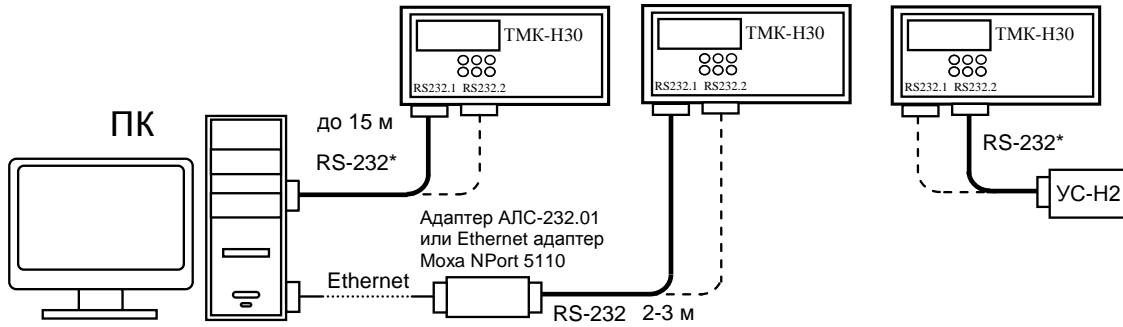


Пример подключения преобразователя МастерФлоу с импульсным выходом к ТМК-Н30 с обеспечением контроля напряжения питания

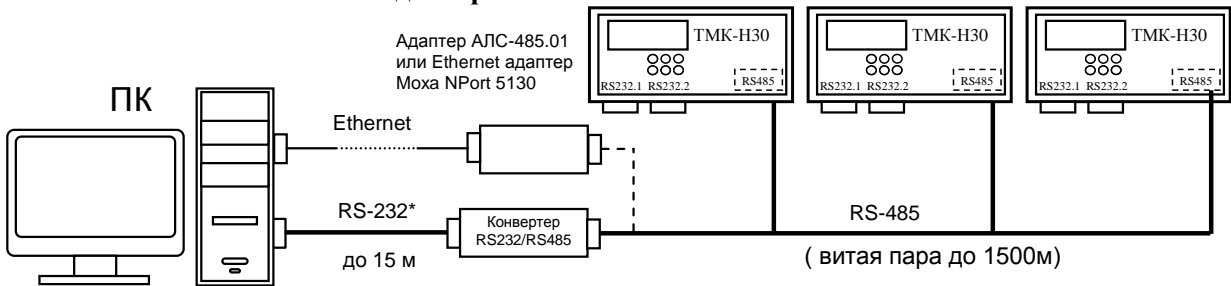
Приложение Г

Схемы подключения к ТМК внешних устройств

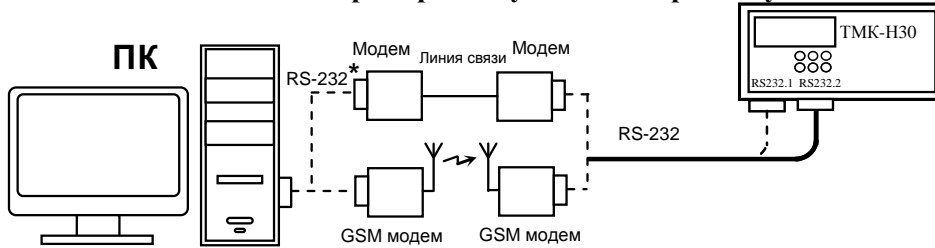
Подключение ТМК к ПК, переносному считывающему устройству УСН-2 и к сети Ethernet через интерфейс RS232



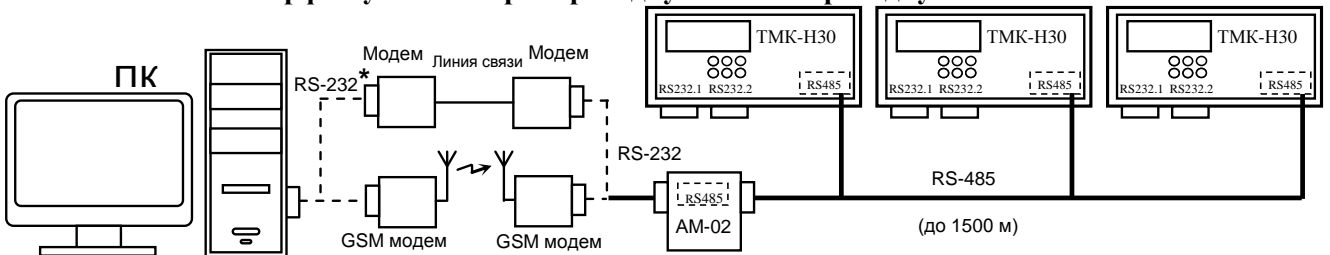
Подключение сети из ТМК к ПК через конвертер RS232/RS485 или адаптер с использованием сети Ethernet



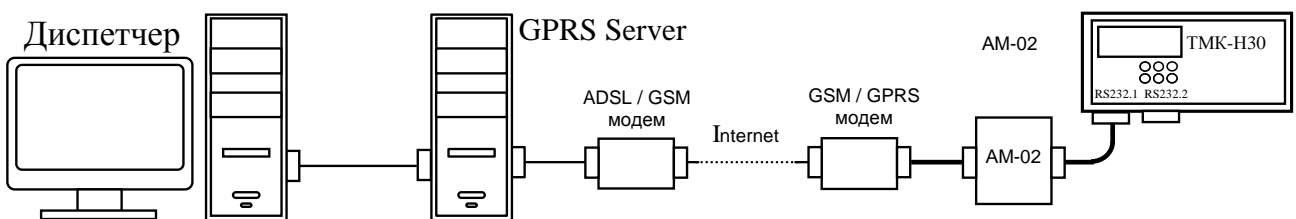
Подключение ТМК к ПК через проводную или беспроводную линии связи



Подключение сети из ТМК к ПК с использованием адаптера модема (AM-02) по интерфейсу RS485 через проводную или беспроводную линии связи

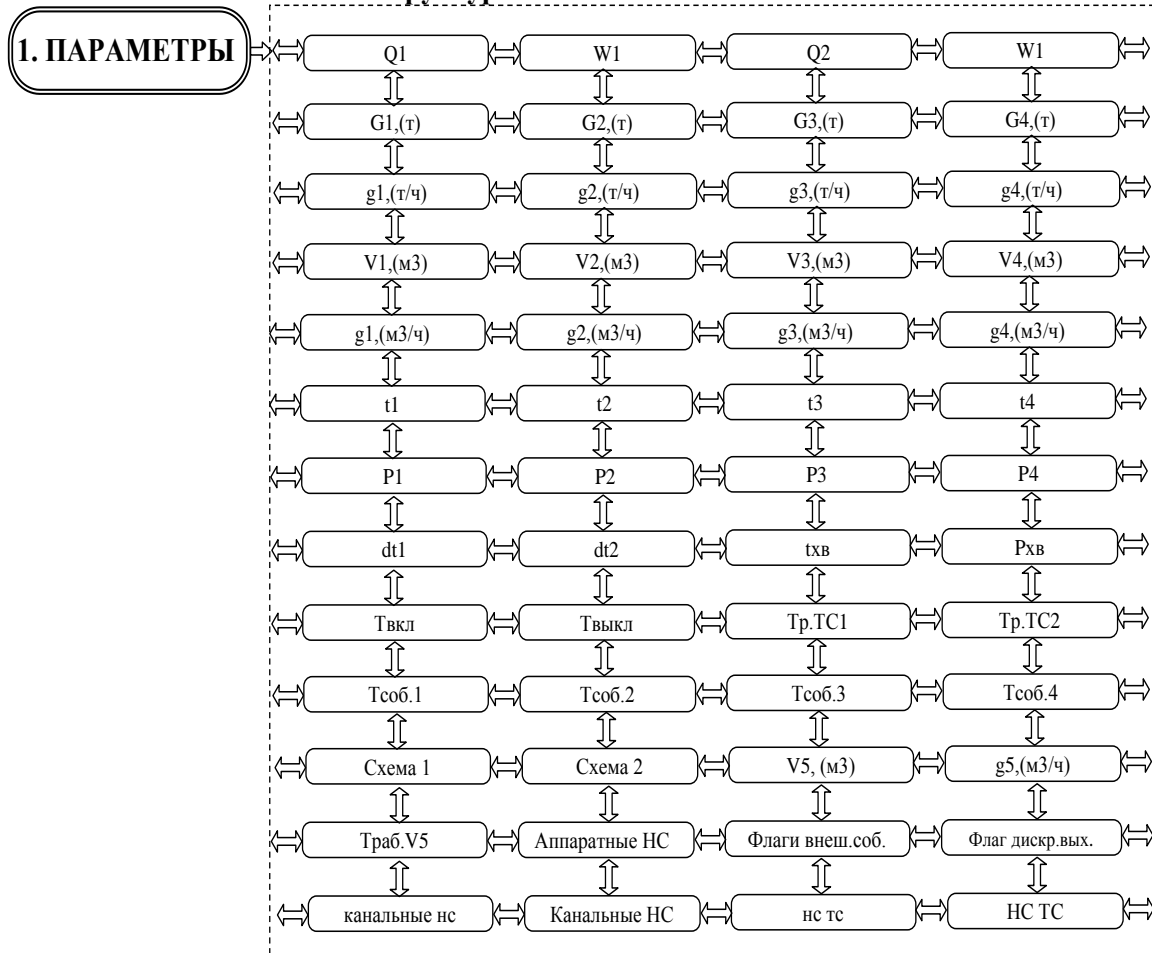


Подключение ТМК к диспетчеру по интерфейсу RS 232 через GPRS модем и Интернет



*- подключение к ПК через интерфейс RS-232 (COM-порт) или через интерфейс USB (USB-порт)

Приложение Д1
Структура меню ПАРАМЕТРЫ



Описание меню ПАРАМЕТРЫ

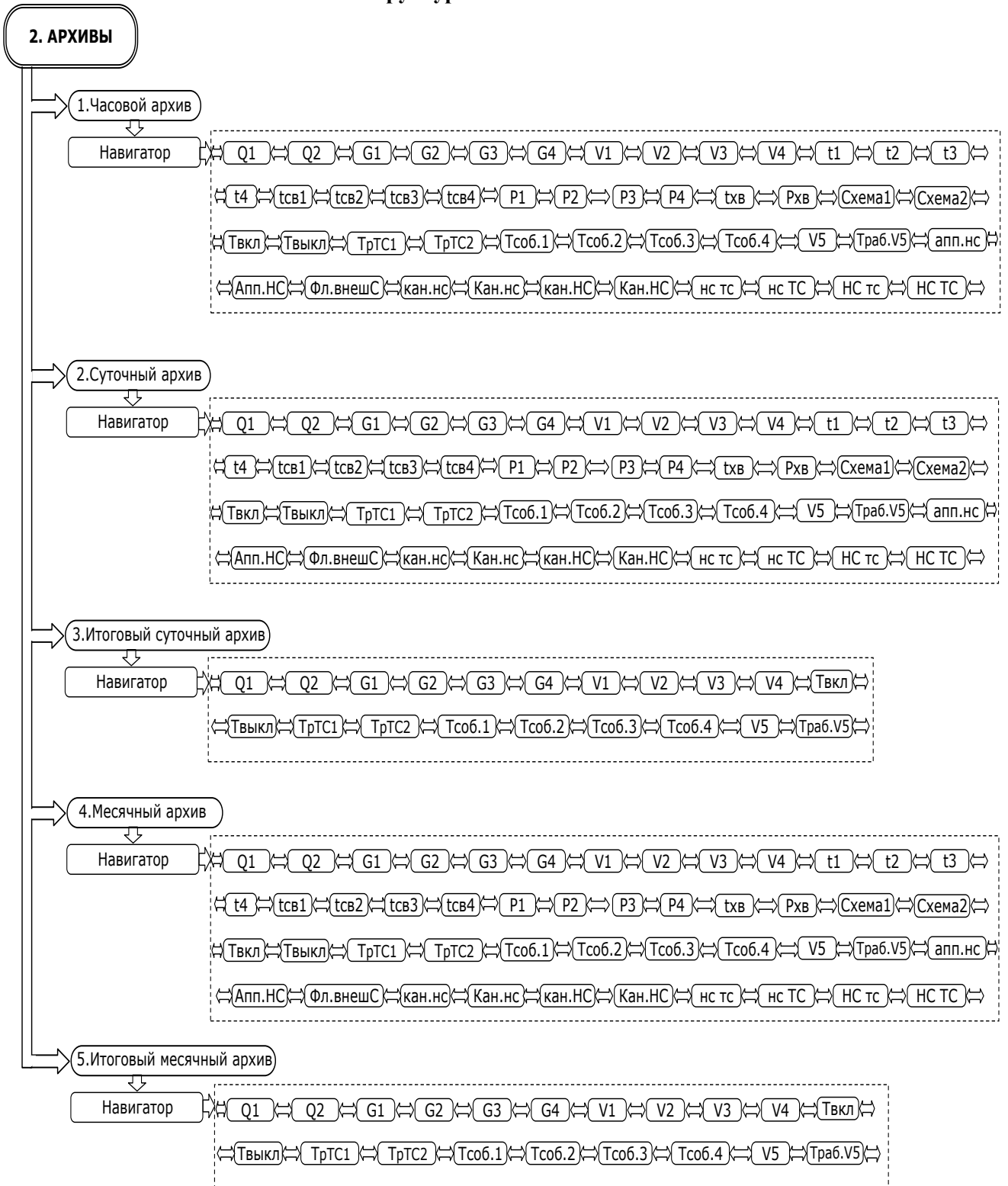
Таблица Д1.1 Текущие параметры

| ЖКИ | Наименование параметра | Описание |
|-------------------|---------------------------------------|---|
| Q1,Q2 | Тепловая энергия | Показания счетчиков тепловой энергии с нарастающим итогом соответствующей ТС |
| W1,W2 | Тепловая мощность | Тепловая мощность соответствующей ТС |
| G1...G4 (т) | Масса теплоносителя | Счетчики массы теплоносителя в соответствующих измерительных каналах с нарастающим итогом |
| g1 ... g4 (т/ч) | Массовый расход теплоносителя | Текущий массовый расход теплоносителя в соответствующих измерительных каналах |
| V1... V4 (м3) | Объем теплоносителя | Счетчики объема теплоносителя в измерительных каналах с нарастающим итогом |
| g1...g4 (м3/ч) | Объемный расход теплоносителя | Текущий объемный расход теплоносителя в соответствующих измерительных каналах |
| t1...t4 (°C) | Температура теплоносителя | Текущая температура теплоносителя в измерительных каналах |
| P1...P4 (кгс/см2) | Давление теплоносителя | Текущее избыточное давление теплоносителя в соответствующих измерительных каналах |
| dt1, dt2 (°C) | Разность температур | Текущая разность температур теплоносителя между измерительными каналами ТС |
| txв (°C) | Температура в источнике холодной воды | Договорная или текущая измеренная температура холодной воды, используемой для подпитки на источнике теплоты |
| Pхв (кгс/см2) | Давление в источнике холодной воды | Договорное или текущее измеренное давление холодной воды, используемой для подпитки на источнике теплоты |

Таблица Д1.1 Текущие параметры (продолжение)

| ЖКИ | Наименование параметра | Описание |
|-------------------|--|---|
| Твкл | Время наличия питания | Интервал времени, с начала работы, в течение которого на прибор было подано питание |
| Твыкл | Время отсутствия питания | Интервал времени, с начала работы, в течение которого на приборе отсутствовало питание |
| Тр.ТС1, Тр.ТС2 | Время безаварийной работы ТС | Интервал времени, в течение которого выполнялся счет тепловой энергии соответствующей ТС |
| Тсоб1...Тсоб4 | Времена событий | Время в течение которого были зафиксированы События 1...4 , заданные соответствующими масками канальных НС и НС ТС |
| Схема1, Схема2 | Схема измерений | Схема измерений тепловой энергии соответствующей ТС |
| V5(м3) | Объем воды в дополнительном канале | Счетчик объема воды дополнительного канала с нарастающим итогом |
| g5(м3/ч) | Объемный расход воды в дополнительном канале | Объемный расход воды в дополнительном канале |
| Траб.V5 | Время безаварийной работы дополнительного канала | Интервал времени, в течение которого в дополнительном канале выполнялся счет объема |
| Аппаратные НС | НС аппаратных (системных) ошибок и режимов | Возникают при появлении неисправностей функциональных узлов вычислителя, сбоях при работе с памятью, а также при переключении режимов работы. см. таблицу 3.1 |
| Флаги внеш. соб. | Флаги внешних событий | Возникают при наличии сигналов на дискретных и реверсивных входах, а также при переходе к зимнему (летнему) периоду теплотребления. При настройке ТС с помощью маски указывается какие из флагов будут формировать НС Внешнее событие в НС ТС. см. таблицу 3.2 |
| Флаг дискр. вых. | Флаг дискретного выхода | Отображают состояние на дискретном выходе |
| канальные НС | Нештатные ситуации измерительных каналов | НС, возникающие в результате отказа датчиков или выхода измеренных параметров за заданные пороговые значения. см таблицу 3.3 (2 слова) |
| Канальные НС | | |
| НС ТС | Нештатные ситуации тепловых систем | НС, возникающие в результате обработки входных параметров при расчета тепловой энергии см. таблицу 3.4 (2 слова) |
| НС ТС | | |

Приложение Д2
Структура меню АРХИВЫ



Приложение Д2 (продолжение)
Описание меню **АРХИВЫ**

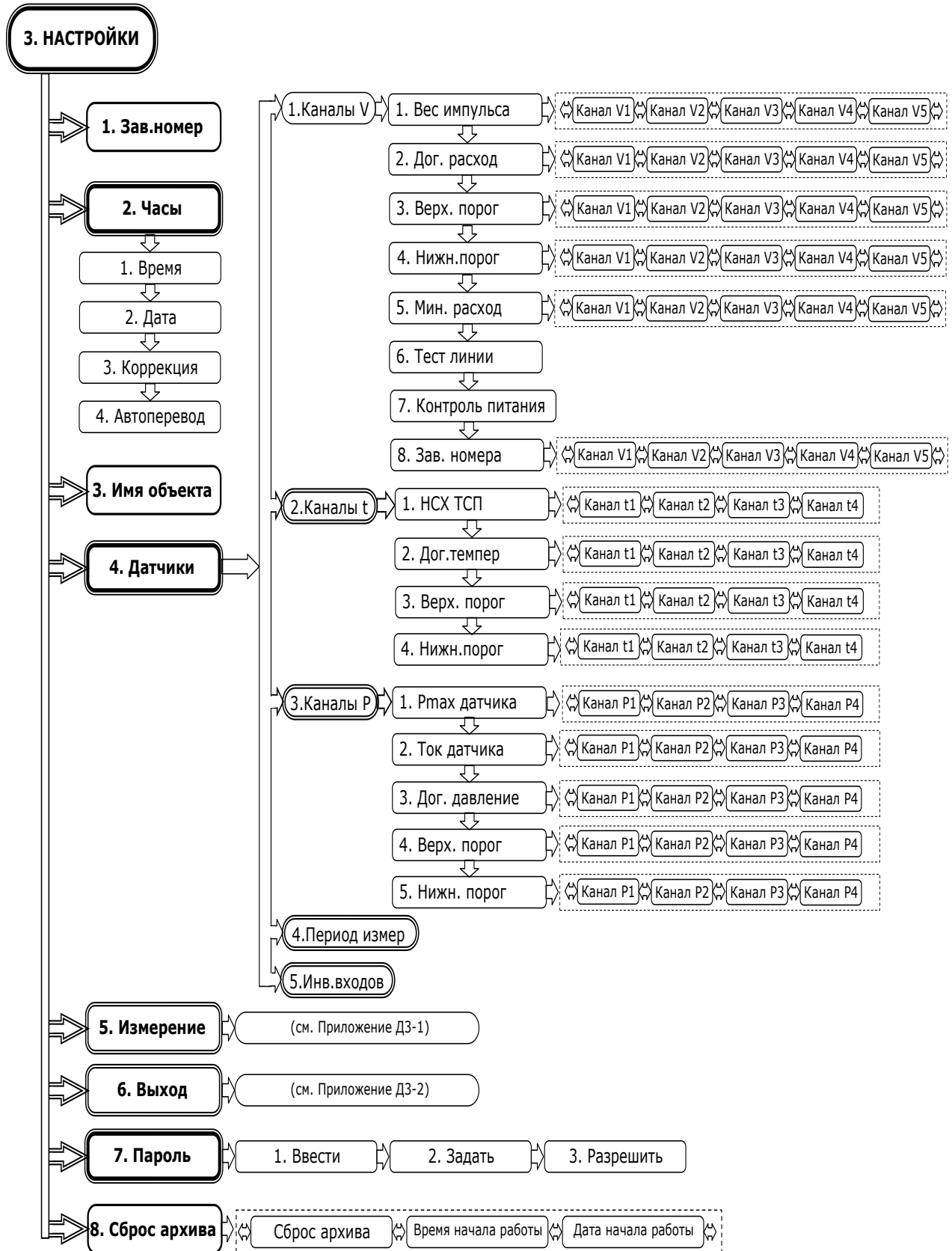
Таблица Д2.1 Параметры часовых, суточных и месячных архивов

| ЖКИ | Наименование параметра | Описание |
|---------------------------------|----------------------------------|--|
| Q ₁ , Q ₂ | Тепловая энергия | Тепловая энергия соответствующей ТС за период архивации |
| G1...G4 (т) | Масса теплоносителя | Масса теплоносителя в соответствующем измерительном канале ТС за период архивации |
| V1...V4 (м3) | Объем теплоносителя в | Объем теплоносителя в соответствующем измерительном канале ТС за период архивации |
| t1... t4 (С) | Среднеарифметическая температура | Среднеарифметическая температура теплоносителя в измерительном канале ТС за период архивации. |
| tсв1... tсв4 (С) | Средневзвешенная температура | Средневзвешенная температура теплоносителя в измерительном канале ТС за период архивации. |
| P1... P4 (кгс/см2) | Давление | Среднее давление теплоносителя в соответствующем измерительном канале ТС за период архивации |
| tхв (С) | Температура холодной воды | Средняя температура холодной воды, используемой для подпитки (применяется во всех ТС) за период архивации |
| Pхв (кгс/см ²) | Давление холодной воды | Среднее давление холодной воды, используемой для подпитки (применяется во всех ТС) за период архивации |
| Схема1, Схема2 | Схема измерений | Схема измерений тепловой энергии соответствующей ТС на окончание периода архивации |
| Твкл | Время наличия питания | Интервал времени, в течение которого на прибор было подано питание за период архивации |
| Твыкл | Время отсутствия питания | Интервал времени, в течение которого на приборе отсутствовало питание за период архивации |
| Тр.ТС1, Тр.ТС2 | Время безаварийной работы | Интервал времени, в течение которого выполнялся счет тепловой энергии соответствующей ТС за период архивации |
| Тсоб.1...Тсоб.4 | Время событий ТС | Интервал времени, в течение которого были зафиксированы соответствующие Событие 1...Событие 4 за период архивации |
| V5 (м3) | Объем воды | Объем воды в дополнительном канале за период архивации |
| Траб.V5 | Время безаварийной работы | Интервал времени безаварийной работы дополнительного канала V5 за период архивации |
| апп. НС | Аппаратные НС | Аппаратные НС (младший и старший байты) зарегистрированные в течение периода архивации |
| Апп. НС | | |
| кан. нс | Канальные НС | НС, возникающие в результате отказа датчиков или выхода измеренных параметров за заданные пороговые значения, зарегистрированные за период архивации (4 байта) |
| Кан. нс | | |
| кан. НС | | |
| Кан. НС | | |
| нс тс | Нештатные ситуации ТС | НС, возникающие в результате обработки входных параметров при расчете тепловой энергии, зарегистрированные за период архивации (4 байта) |
| НС тс | | |
| нс ТС | | |
| НС ТС | | |

Таблица Д2.2 Параметры суточных и месячных итоговых архивов

| ЖКИ | Наименование параметра | Описание |
|---------------------------------|---------------------------|---|
| Q ₁ , Q ₂ | Тепловая энергия | Итоговое значение тепловой энергии соответствующей ТС на конец периода архивации |
| G1...G4 (т) | Масса теплоносителя | Итоговое значение массы теплоносителя в измерительном канале ТС на конец периода архивации |
| V1...V4 (м3) | Объем теплоносителя в | Итоговое значение объема теплоносителя в измерительном канале ТС на конец периода архивации |
| Твкл | Время наличия питания | Интервал времени, с момента начала работы прибора в течение которого на него было подано питание на конец периода архивации |
| Твыкл | Время отсутствия питания | Интервал времени, с момента начала работы прибора в течение которого он находился без питания (был выключен) на конец периода архивации |
| Тр.ТС1, Тр.ТС2 | Время безаварийной работы | Итоговое значение времени безаварийной работы соответствующей ТС на конец периода архивации |
| Тсоб.1...Тсоб.4 | Время событий ТС | Итоговое значение времени, в течение которого были зафиксированы соответствующие Событие 1... Событие 4 на конец периода архивации |
| V5 (м3) | Объем воды | Итоговый объем воды в дополнительном канале на конец периода архивации |
| Траб.V5 | Время безаварийной работы | Интервал времени безаварийной работы дополнительного канала V5 за период архивации |

Приложение Д3
Структура меню НАСТРОЙКИ



Приложение Д3 (продолжение)
Описание меню **НАСТРОЙКИ**

Таблица Д3.1 Меню **НАСТРОЙКИ**

| ЖКИ | Наименование параметра | Описание |
|---------------------|-------------------------------------|---|
| Зав.номер | Заводской номер | Серийный номер, присвоенный прибору при изготовлении |
| Часы | | |
| Время | Время | Текущее время |
| Дата | Дата | Текущая дата |
| Коррекция | Коэффициент | Установленная поправка на уход или отставание часов |
| Автоперевод | Автоматический перевод времени | Автоматический переход на летнее (зимнее) время в последнее воскресенье марта (октября) |
| Имя объекта | Имя объекта | Уникальная строка, идентифицирующая прибор в системах диспетчеризации. Максимальная длина 16 символов |
| Пароль | | |
| Ввести | Ввести пароль | Ввод ранее установленного пароля (8 знаков) для перехода в режим НАСТРОЙКА . Ввод пароля - из режима РАБОТА |
| Задать | Задать пароль | Задать пароль (8 знаков) |
| Разрешить | Разрешить пароль | Флаг разрешения на ввод пароля. Если флаг не установлен - перевод в режим НАСТРОЙКА не будет осуществлен даже при вводе правильного пароля. |
| Сброс архива | Очистка архивных данных и счетчиков | После разрешения сброса запускается таймер на 30 с , в течение которых можно отменить очистку. После очистки время начала работы прибора становится равным текущему времени. |
| Дата начала работы | Дата начала работы | Дата и время начала работы прибора с момента очистки архивных данных и счетчиков |
| Время начала работы | Время начала работы | |

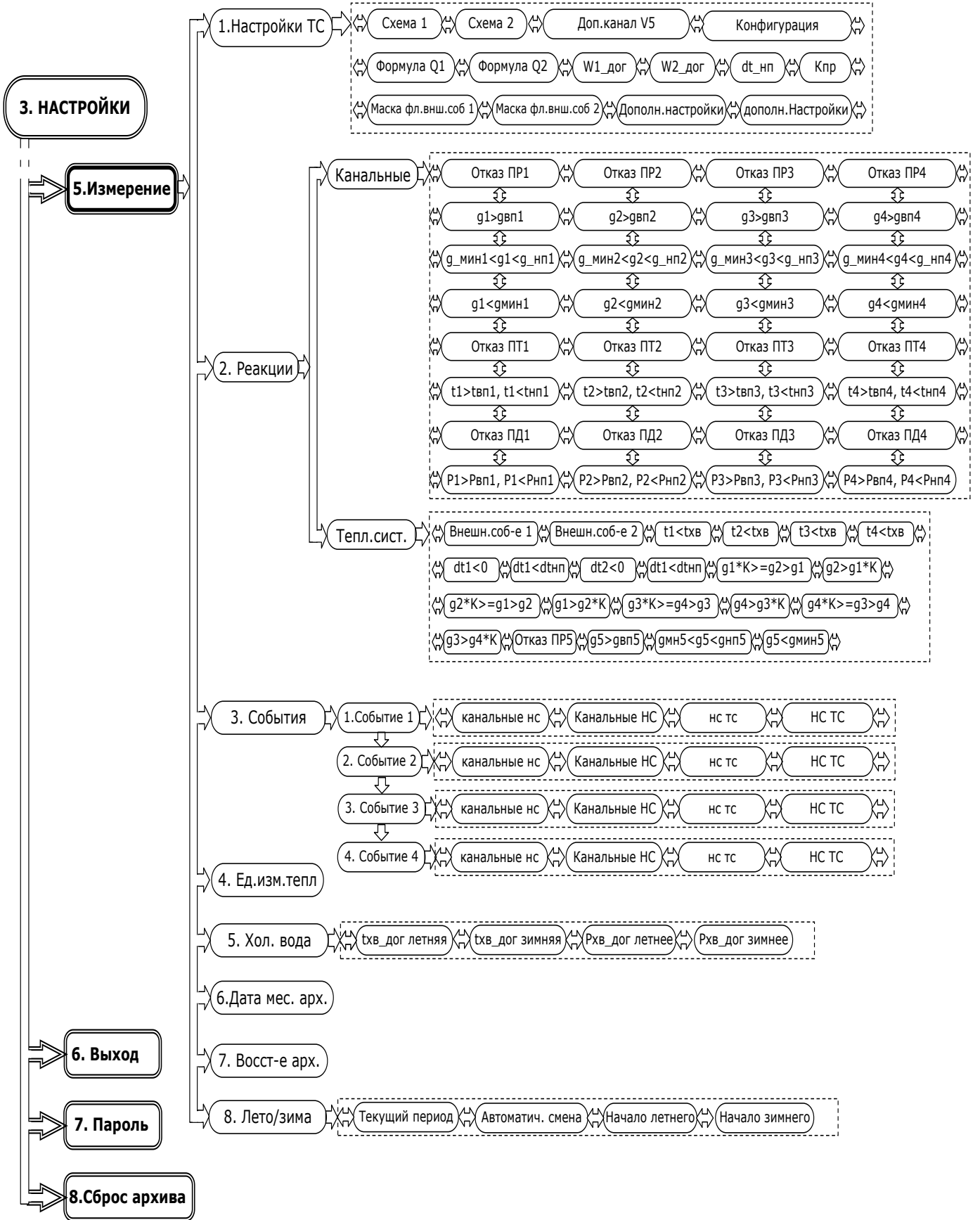
Таблица Д3.2 Меню **НАСТРОЙКИ** → **ДАТЧИКИ**

| ЖКИ | Наименование параметра | Описание |
|------------------------------|---------------------------|---|
| Каналы V | | |
| Вес импульса (Канал V1...V5) | Вес импульса канала | Вес импульса первичных ПР, подключенных к каналам V1...V5 |
| Дог. расход (Канал V1...V5) | Договорный расход | Договорное значение расхода для соответствующего канала |
| Верх. порог (Канал V1...V5) | Верхний порог расхода | Значение верхнего порога расхода для соответствующего канала, используемого для формирования канальных НС |
| Нижн. порог (Канал V1...V5) | Нижний порог расхода | Значение нижнего порога расхода для соответствующего канала, используемого для формирования канальных НС |
| Мин. расход (Канал V1...V5) | Минимальный расход канала | Величина расхода, ниже которого обнуляется его значение |
| Тест линии | Тест линии ПР | При вкл. опции в канале, при текущем расходе ниже минимального и отсутствии входных импульсов включается тест, проверяющий линию на к/з и обрыв. При положительном тесте в канальных НС появляется Отказ ПР , если данный ПР используется в ТС |
| Контроль пит. | Контроль питания ПР | При вкл.опции дискретные входы используются для контроля питания. При наличии сигнала на дискр. входе канал считается нерабочим. Для контроля питания необходимо установить инверсию соответствующих дискретных входов |
| Зав. номера | Заводские номера ПР | Заводские номера ПР, подключаемых к каналам V1...V5 |
| Каналы t | | |
| Каналы t1...t4 | НСХ ТСП | Тип НСХ и W ₁₀₀ ТСП |
| Дог. темпер. tдог1...tдог4 | Договорные температуры | Договорное значение температуры для соответствующего канала |
| Верх.порог твп1...твп4 | Верхний порог | Значение верхнего порога температуры для соответствующего канала, используемое для формирования канальных НС |
| Нижн.порог тнп1...тнп4 | Нижний порог | Значение нижнего порога температуры для соответствующего канала, используемое для формирования канальных НС |

Таблица Д3.2 Меню **НАСТРОЙКИ** → **ДАТЧИКИ** (продолжение)

| ЖКИ | Наименование параметра | Описание |
|--|----------------------------------|---|
| Каналы Р | | |
| Р _{max} датчика (Канал Р1...Р4) | Р _{max} датчика | Верхняя граница давления измеряемого ПД в соответствующем канале |
| Ток датчика (Канал Р1...Р4) | Ток датчика | Диапазон выходного тока ПД в соответствующем канале |
| Верх.порог Р _{вп1} ...Р _{вп4} | Верхний порог | Значение верхнего порога давления для соответствующего канала, используемое для формирования канальных НС |
| Нижн.порог Р _{нп1} ...Р _{нп4} | Нижний порог | Значение нижнего порога давления для соответствующего канала, используемое для формирования канальных НС |
| Период измер | Период измерения параметров t, Р | Периодичность измерений температуры и давления, выбирается из ряда 60, 180, 360, 600 с |
| Входы | | |
| Инв. входов | Инверсия входов | При включенной инверсии флаг сигнала на соответствующем входе во флагах внешних событий будет при физическом отсутствии сигнала и, наоборот, флаг сигнала на соответствующем входе будет отсутствовать при наличии сигнала |

Приложение ДЗ-1
Структура меню НАСТРОЙКИ → ИЗМЕРЕНИЕ



Приложение ДЗ-1 (продолжение)

Описание меню **НАСТРОЙКИ** → **ИЗМЕРЕНИЕ** → **НАСТРОЙКИ ТС**

Таблица ДЗ.3 Меню **НАСТРОЙКИ** → **ИЗМЕРЕНИЕ** → **НАСТРОЙКИ ТС**

| ЖКИ | Наименование параметра | Описание |
|--|--|---|
| Настройки ТС | | |
| Схема1, Схема2 | Схема измерений тепловой энергии | Заданный вариант схемы измерений тепловой энергии для соответствующей ТС |
| Доп. канал V5 | Дополнительный канал | Активизация дополнительного канала измерений объема |
| Конфигурация | Конфигурация схемы | Просмотр конфигурации ТС |
| Формула Q1,Q2 | Формула расчета тепловой энергии | Просмотр формулы расчета тепловой энергии для соответствующей ТС. |
| W1 дог, W2 дог. | Договорная тепловая мощность | Договорное значение тепловой мощности для соответствующей ТС. Используется при реакциях на НС или при отсутствии питания |
| dt_нп | Нижний порог разности канальных температур | Минимально допустимая разность температур между каналами ТС. Используется для формирования НС ТС |
| Кпр | Коэффициент превышения расхода | Допустимый коэффициент превышения расхода между каналами ТС, используемый для контроля небаланса расходов. Диапазон 1,0...1,04, что соответствует 0...4 % небаланса |
| Маска фл.внеш.соб.1 Маска фл.внеш.соб.2 | Маски флагов внешних событий | Маской задается какие из флагов внешних событий используются для формирования НС внешнее событие в НС ТС |
| Дополн. настройки | Дополнительные настройки ТС | Настройки, связанные с отключением канальных НС при остановке ТС – согласно таблице ДЗ-1.2. |

Таблица ДЗ-1.2 Дополнительные настройки ТС

| Код | Воздействие | Описание |
|-----|--|---|
| 0 | Отключение канальных НС и НС ТС порогов расходов (4...F) | Отключение ненужных канальных НС |
| 1 | Отключение канальных НС порогов температур (K...N) | |
| 2 | Отключение канальных НС порогов давлений (S...V) | |
| 3 | Отключение НС ТС контроля небаланса расходов 1 контура (A...D) | Отключение ненужных НС ТС |
| 4 | Отключение НС ТС контроля небаланса расходов 2 контура (E...H) | |
| 5 | Не усреднять температуру и давление при остановке ТС | При остановке ТС измеренные текущие значения температуры и давления не суммируются для определения средней температуры и давления в архивной записи |
| 6 | Использовать договорное значение тепловой энергии при отключении питания | При включении питания счетчики тепловой энергии в ТС увеличиваются на договорную величину за часы отсутствия питания |
| 7 | Договорное значение расхода g1=g_дог1 | Использование договорного значения расхода в соответствующем канале |
| 8 | Договорное значение расхода g2=g_дог2 | |
| 9 | Договорное значение расхода g3=g_дог3 | |
| A | Договорное значение расхода g4=g_дог4 | |
| B | Договорное значение расхода g5=g_дог5 | |
| C | Договорное значение температуры t1=t_дог1 | Использование договорного значения температуры в соответствующем канале |
| D | Договорное значение температуры t2=t_дог2 | |
| E | Договорное значение температуры t3=t_дог3 | |
| F | Договорное значение температуры t4=t_дог4 | |
| G | Договорное значение давления P1=P_дог1 | Использование договорного значения давления в соответствующем канале |
| H | Договорное значение давления P2=P_дог2 | |
| I | Договорное значение давления P3=P_дог3 | |
| J | Договорное значение давления P4=P_дог4 | |

Приложение ДЗ-1 (продолжение)
Описание меню **НАСТРОЙКИ** → **ИЗМЕРЕНИЕ**

Таблица ДЗ-1.3 Меню **НАСТРОЙКИ** → **ИЗМЕРЕНИЕ** → **Реакции**

| ЖКИ | Наименование параметра | Описание |
|------------|--------------------------------|---|
| Канальные | Реакции на канальные НС | Описание Канальных НС приведено в таблице 3.3, возможные реакции приведены в таблице 3.5 |
| Тепл.сист. | Реакции на НС ТС | Описание НС ТС приведено в таблице 3.4, возможные реакции приведены в таблице 3.6 |

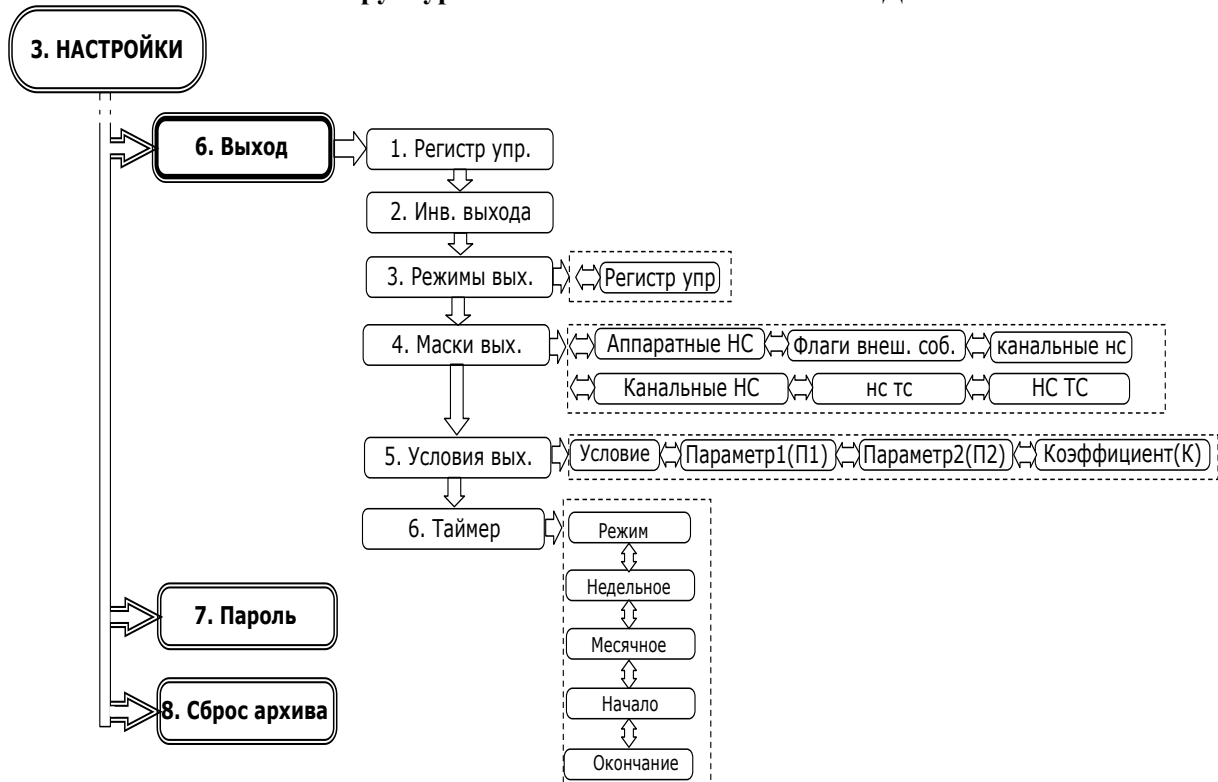
Таблица ДЗ-1.4 Меню **НАСТРОЙКИ** → **ИЗМЕРЕНИЕ** → **События**

| ЖКИ | Наименование параметра | Описание |
|------------------------------|------------------------|--|
| канальные нс Канальные НС | Маска канальных НС | Маски (2 слова) канальных НС и НС ТС для задания соответствующего события. Описание Канальных НС приведено в таблице 3.3. Описание НС ТС приведено в таблице 3.4 |
| нс тс НС ТС | Маска НС ТС | |

Таблица ДЗ-1.5 Меню **НАСТРОЙКИ** → **ИЗМЕРЕНИЕ**

| ЖКИ | Наименование параметра | Описание |
|------------------|--------------------------------------|--|
| Ед.изм.тепл.энер | Единица измерения тепловой энергии | Заданная единица вычисления тепловой энергии: ГДж или Гкал |
| Холодная вода | | |
| txv_дог летн. | Договорная температура холодной воды | Договорная температура холодной воды, используемой для подпитки в летний (зимний) период |
| txv_дог зимн. | | |
| Rхв_дог летн. | Договорное давление холодной воды | Договорное давление холодной воды, используемой для подпитки в летний (зимний) период |
| Rхв_дог зимн. | | |
| День мес. арх. | День формирования месячного архива | День по окончанию которого формируется месячный архив. Интервал месячного архива начинается со дня следующего за днем формирования предыдущего месяца по день формирования текущего месяца. Если значение равно 31 то месячные интервалы будут совпадать с календарными месяцами |
| Восст-е архива | Восстановление архива | При включенной опции восстанавливаются страницы архива за интервал времени отсутствия питания. В зависимости от настройки ТС показания часовых счетчиков тепловой энергии заполняются либо договорными, либо нулевыми значениями. Восстановление происходит после включения прибора во время синхронизации рабочего времени с системным. |
| Лето/зима | | |
| Текущий период | Используемый период | Текущий (летний /зимний) период теплотребления |
| Автом. смена | Автоматическая смена периода | Включение (выключение) опции автоматической смены периода теплотребления |
| Нач. летнего | Начало летнего периода | Даты начала соответствующих периодов измерения теплотребления которые используются при автоматической смене периода |
| Нач. зимнего | Начало зимнего периода | |

**Приложение ДЗ-2
Структура меню НАСТРОЙКИ → ВЫХОД**

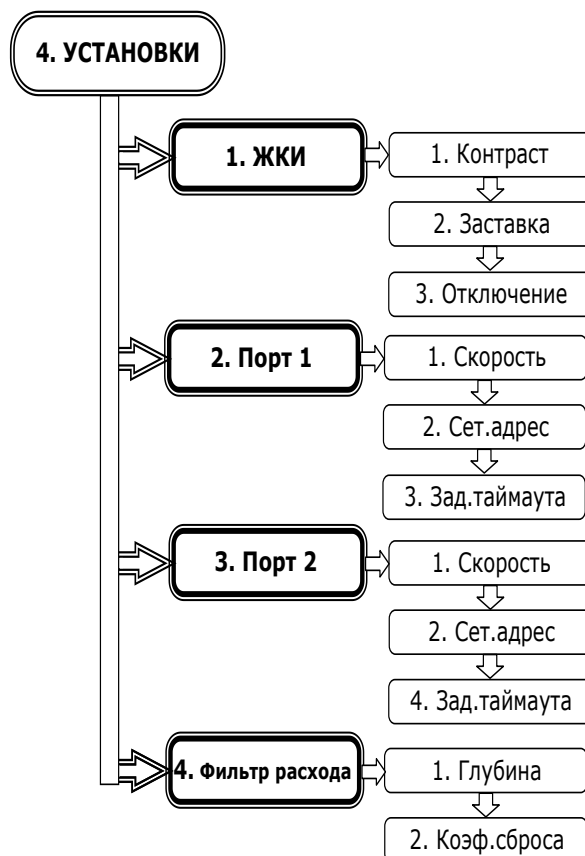


Описание меню НАСТРОЙКИ → Выходы

Таблица ДЗ-2 Меню НАСТРОЙКИ → Выходы

| ЖКИ | Наименование параметра | Описание |
|--|--|---|
| Регистр упр. | Регистр управления дискретными выходами | Служит для управления состоянием выходов через меню или через интерфейс с ПК. Изменение состояния регистра доступно из режима РАБОТА |
| Инв. выхода | Инверсия дискретного выхода | При включенной инверсии физический сигнал на выходе будет инвертирован |
| Режимы вых. DOUT1 | Режим дискретного выхода | Возможные режимы выхода приведены в таблице 6.1 |
| Маски выходов – сигнал на выходе появится при возникновении любой НС или флага, указанных в маске | | |
| Аппаратные НС | Маска аппаратных НС | Аппаратные НС приведены в таблице 3.1. |
| Флаги внеш. соб. | Маска флагов внешних событий | Флаги внешних событий, приведены в таблице 3.2 |
| канальные нс | Маска канальных НС | Канальные НС приведены в таблице 3.3 |
| Канальные НС | | |
| нс тс НС ТС | Маска флагов событий ТС | Флаги событий ТС приведены в таблице 3.4 |
| Условия выхода – сигнал на выходе появится при выполнении заданного условия | | |
| Условие | Выбор соотношения между параметрами П1 и П2 через условный коэффициент (К) | Сигнал на выходе появляется при выполнении заданного условия. Параметрами П1 и П2 для условий могут служить текущие параметры ТС, а также сервисные параметры, (см. таблицу 6.1). |
| Параметр П1 | | |
| Параметр П2 | | |
| Коэффициент К | | |
| Таймер | | |
| Режим | Режим работы таймера | Расписание по которому будет появляться сигнал на дискретном выходе |
| Недельное | Недельное расписание | Дни недели по которым будет появляться сигнал на дискретном выходе |
| Месячное | Месячное расписание | Дни месяца по которым будет появляться сигнал на дискретном выходе |
| Начало | Начало интервала | Интервал времени (час) в течение которого будет появляться сигнал на дискретном выходе |
| Окончание | Окончание интервала | |

Приложение Д4
Структура меню УСТАНОВКИ

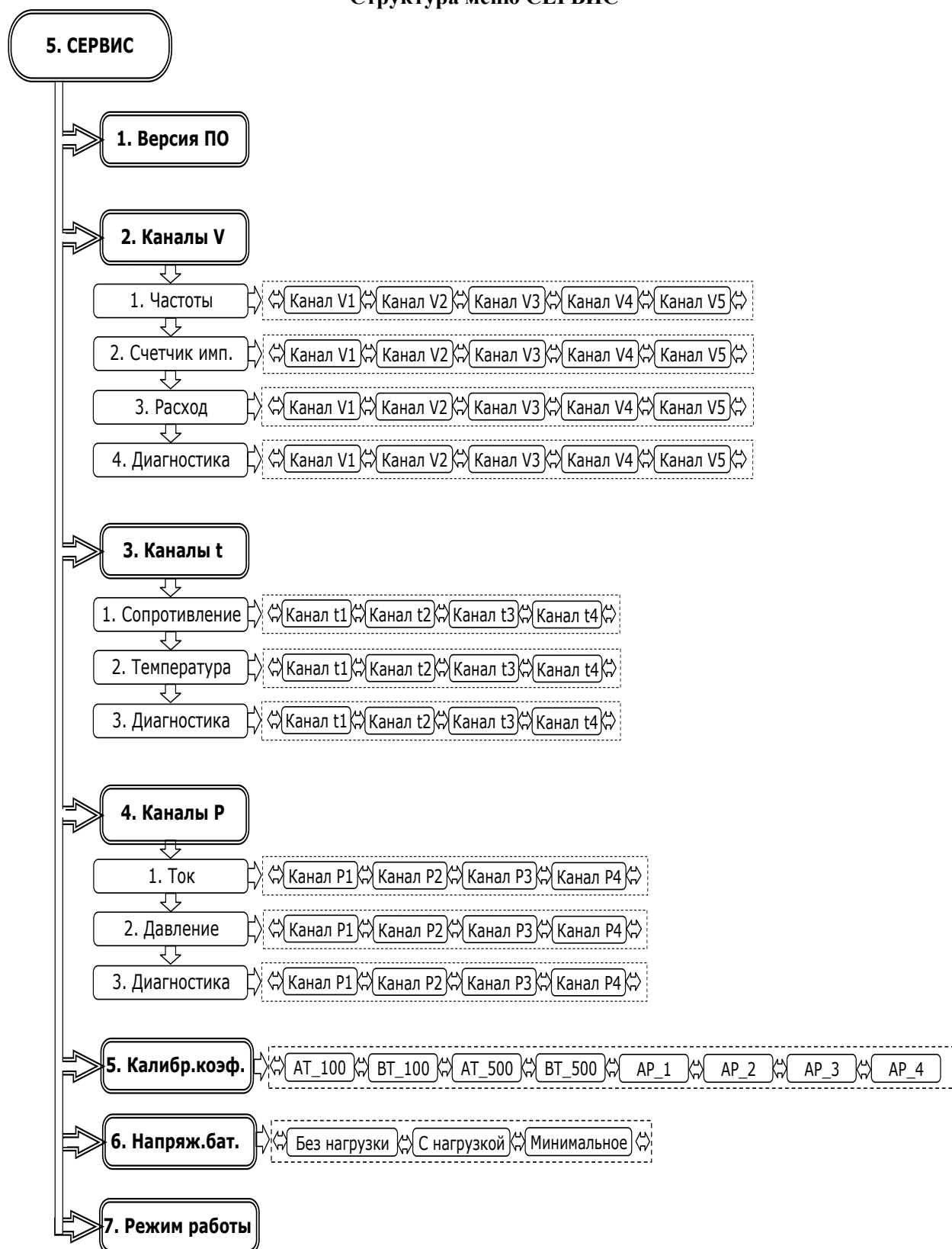


Описание меню УСТАНОВКИ

Таблица Д4.1 Меню **УСТАНОВКИ**

| ЖКИ | Наименование параметра | Описание |
|-----------------------|----------------------------|--|
| ЖКИ | | |
| Контраст | Контраст ЖКИ | Регулировка контрастности ЖКИ |
| Заставка | Заставка ЖКИ | Время, по истечению которого на экран выводится заставка с текущей датой и временем. При значении 0 заставка не выводится |
| Отключение | Автоотключение | Время, по истечению которого ЖКИ будет отключен |
| Порт 1 | | |
| Скорость | Скорость порта | Установленная скорость передачи данных приемо-передатчиком |
| Сет. адрес | Сетевой адрес | Адрес используемый при работе в сети по интерфейсу RS-485. Диапазон значений 1...255 |
| Зад.таймаута | Задержка таймаута | Дополнительный таймаут необходимый для обнаружения границы кадра MODBUS при работе через модем |
| Порт 2 | | |
| Скорость | Скорость порта | Установленная скорость передачи данных приемо-передатчиком |
| Сет. адрес | Сетевой адрес | Адрес используемый при работе в сети по интерфейсу RS-485. Диапазон значений 1...255 |
| Зад.таймаута | Задержка таймаута | Дополнительный таймаут необходимый для обнаружения границы кадра MODBUS при работе через модем |
| Фильтр расхода | | |
| Глубина | Глубина фильтра | Количество измерений, результаты которых будут усреднены при выводе значения текущего расхода. Диапазон значений 1...4 |
| Коэф.сброса | Коэффициент сброса фильтра | Отношение текущего и предыдущего измеренного расхода, при котором фильтр сбрасывается и осреднение начинается сначала. Диапазон значений 1,05...100. Коэффициент используется как при увеличении, так и при уменьшении расхода. При любом значении коэффициента фильтр будет сбрасываться, если последний измеренный расход равен 0. |

Приложение Д5
Структура меню СЕРВИС



Приложение Д5 (продолжение)
Описание меню **СЕРВИС**

Таблица Д5.1 Меню **СЕРВИС**

| ЖКИ | Наименование параметра | Описание |
|-----------------------------------|--|---|
| Версия ПО | Версия ПО | Расшифровка модификации и версии ПО прибора в виде строки |
| Каналы V | | |
| Частоты Канал V1...V5 | Частоты в каналах расхода | Текущая частота импульсов на импульсных входах соответствующих каналов |
| Счетчик имп. Канал V1...V5 | Счетчик импульсов каналов расхода | Служебные счетчики импульсов, поступивших на вход соответствующего канала. Показания счетчиков используются при настройке. |
| Расход Канал V1...V5 | Расход в канале расхода | Текущее значение расхода в соответствующем канале, рассчитанное исходя из заданного веса импульса в канале и частоты входного сигнала |
| Диагностика Канал V1...V5 | Диагностика каналов расхода | Нет ошибок - Канал находится в рабочем состоянии К/з линии - Короткое замыкание на линии ПР Обрыв линии (Нет питания ПР) - Обрыв линии ПР либо на ПР (МастерФлоу) отсутствует питание Сигнал "Контроль питания ПР" - наличие сигнала об отсутствии питания ПР в соответствующем канале расхода |
| Каналы t | | |
| Сопrotивление | Сопrotивление в канале температуры | Измеренное сопротивление ТСП в соответствующем канале температуры. Диапазон зависит от выбранной НСХ ТСП для данного канала |
| Температура | Температура | Температура полученная в результате преобразования величины сопротивления в зависимости от заданной НСХ ТСП для канала |
| Диагностика | Диагностика каналов температуры | Нет ошибок - Канал находится в рабочем состоянии Меньше НП - Сопrotивление меньше нижней границы диапазона Больше ВП - Сопrotивление больше верхней границы диапазона измерения либо обрыв линии Аппаратная ошибка - Аппаратная ошибка во время измерения или отказ АЦП |
| Каналы P | | |
| Ток | Ток в канале давления | Измеренный ток в соответствующем канале давления |
| Давление | Давление | Давление полученная в результате преобразования величины тока в зависимости от выбранного типа и тока датчика давления для данного канала |
| Диагностика | Диагностика каналов давления | Нет ошибок - Канал находится в рабочем состоянии Меньше НП - Ток меньше нижней границы диапазона измерения. Данный тест доступен только для датчиков с диапазоном тока 4...20 мА Больше ВП - Ток больше верхней границы диапазона измерения Аппаратная ошибка - Аппаратная ошибка во время измерения или отказ АЦП |
| Калибровочные коэффициенты | | |
| AT100, BT100 AT500, BT500 | Коэффициенты каналов температур | Коэффициенты устанавливаются в режиме КАЛИБРОВКА . С помощью ПО "Конфигуратор приборов" |
| AP_1, AP_2, AP_3, AP_4 | Коэффициенты каналов давления | |
| Напряж. бат. | | |
| С нагрузкой | Напряжение батареи при различных режимах измерений | Напряжение батареи, измеренное после последней записи в EEPROM (при максимальном потреблении) |
| Без нагрузки | | Напряжение батареи, измеренное сразу же после выхода из спящего режима |
| Минимальное | | Минимально зафиксированное напряжение с момента включения питания |
| Режим работы | Режим работы | Текущий из режимов работы. см. пункт 3.6 |

Приложение Е
Возможные канальные НС и НС ТС

Возможные канальные НС в зависимости от схемы ТС приведены в таблице Е.1

Таблица Е.1

| Схема | 0 | 1 | 2 | 3 | 4 | 5 | 6 | 7 | 8 | 9 | A | B | C | D | E | F | G | H | I | J | K | L | M | N | O | P | Q | R | S | T | U | V |
|-------|---|---|---|---|---|---|---|---|---|---|---|---|---|---|---|---|---|---|---|---|---|---|---|---|---|---|---|---|---|---|---|---|
| 1.1 | • | • | • | • | • | • | • | • | • | • | • | • | • | • | • | • | • | • | • | • | • | • | • | • | • | • | • | • | • | • | • | • |
| 1.2 | | • | | • | | • | | • | | • | | • | | • | | • | | • | | • | | • | | • | | • | | • | | • | | • |
| 1.3 | • | • | • | • | • | • | • | • | • | • | • | • | • | • | • | • | • | • | • | • | • | • | • | • | • | • | • | • | • | • | • | • |
| 1.4 | • | • | • | • | • | • | • | • | • | • | • | • | • | • | • | • | • | • | • | • | • | • | • | • | • | • | • | • | • | • | • | • |
| 2.1 | • | • | • | • | • | • | • | • | • | • | • | • | • | • | • | • | • | • | • | • | • | • | • | • | • | • | • | • | • | • | • | • |
| 2.2 | • | • | • | • | • | • | • | • | • | • | • | • | • | • | • | • | • | • | • | • | • | • | • | • | • | • | • | • | • | • | • | • |
| 2.3 | • | • | • | • | • | • | • | • | • | • | • | • | • | • | • | • | • | • | • | • | • | • | • | • | • | • | • | • | • | • | • | • |
| 3.1 | • | | • | | • | | • | | • | | • | | • | | • | | • | | • | | • | | • | | • | | • | | • | | • | |
| 3.2 | • | • | • | • | • | • | • | • | • | • | • | • | • | • | • | • | • | • | • | • | • | • | • | • | • | • | • | • | • | • | • | • |
| 4.1 | • | | • | | • | | • | | • | | • | | • | | • | | • | | • | | • | | • | | • | | • | | • | | • | |
| 4.2 | • | • | • | • | • | • | • | • | • | • | • | • | • | • | • | • | • | • | • | • | • | • | • | • | • | • | • | • | • | • | • | • |
| 5.1 | • | | • | | • | | • | | • | | • | | • | | • | | • | | • | | • | | • | | • | | • | | • | | • | |
| 5.2 | | • | • | | • | • | | • | • | | • | • | | • | • | | • | • | | • | • | | • | • | | • | • | | • | • | | • |
| 5.3 | | • | • | | • | • | | • | • | | • | • | | • | • | | • | • | | • | • | | • | • | | • | • | | • | • | | • |
| 5.4 | | • | • | | • | • | | • | • | | • | • | | • | • | | • | • | | • | • | | • | • | | • | • | | • | • | | • |
| 5.5 | • | • | • | | • | • | • | | • | • | • | | • | • | • | | • | • | • | | • | • | • | | • | • | • | | • | • | • | • |
| 5.6 | • | • | • | | • | • | • | | • | • | • | | • | • | • | | • | • | • | | • | • | • | | • | • | • | | • | • | • | • |
| 5.7 | • | • | • | | • | • | • | | • | • | • | | • | • | • | | • | • | • | | • | • | • | | • | • | • | | • | • | • | • |
| 5.8 | • | • | • | | • | • | • | | • | • | • | | • | • | • | | • | • | • | | • | • | • | | • | • | • | | • | • | • | • |
| 5.9 | • | • | | | • | • | • | | • | • | | | • | • | | | • | • | | | • | • | | | • | • | | | • | • | | • |
| 5.10 | • | • | | | • | • | • | | • | • | | | • | • | | | • | • | | | • | • | | | • | • | | | • | • | | • |
| 5.11 | • | • | | | • | • | • | | • | • | | | • | • | | | • | • | | | • | • | | | • | • | | | • | • | | • |
| 5.12 | • | • | | | • | • | • | | • | • | | | • | • | | | • | • | | | • | • | | | • | • | | | • | • | | • |
| 6.1 | • | | • | | • | | • | | • | | • | | • | | • | | • | | • | | • | | • | | • | | • | | • | | • | |
| 6.2 | | • | • | | • | • | | • | • | | • | • | | • | • | | • | • | | • | • | | • | • | | • | • | | • | • | | • |
| 6.3 | • | • | • | | • | • | • | | • | • | • | | • | • | • | | • | • | • | | • | • | • | | • | • | • | | • | • | • | • |
| 6.4 | • | • | • | | • | • | • | | • | • | • | | • | • | • | | • | • | • | | • | • | • | | • | • | • | | • | • | • | • |
| 6.5 | • | • | • | | • | • | • | | • | • | • | | • | • | • | | • | • | • | | • | • | • | | • | • | • | | • | • | • | • |
| 6.6 | • | • | • | | • | • | • | | • | • | • | | • | • | • | | • | • | • | | • | • | • | | • | • | • | | • | • | • | • |

Возможные НС ТС в зависимости от схемы ТС приведены в таблице Е.2

Таблица Е.2

| Схема | 0 | 1 | 2 | 3 | 4 | 5 | 6 | 7 | 8 | 9 | A | B | C | D | E | F | G | H | I | J | K | L |
|-------|---|---|---|---|---|---|---|---|---|---|---|---|---|---|---|---|---|---|---|---|---|---|
| 1.1 | • | • | | | | | • | • | • | • | | | | | | | | | * | * | * | * |
| 1.2 | • | • | | | | | • | • | • | • | | | | | | | | | * | * | * | * |
| 1.3 | • | • | | | | | • | • | • | • | • | • | • | • | • | • | • | • | * | * | * | * |
| 1.4 | • | • | | | | | • | • | • | • | • | • | • | • | • | • | • | • | * | * | * | * |
| 2.1 | • | • | • | • | • | • | • | • | • | • | • | • | | | • | • | | | * | * | * | * |
| 2.2 | • | • | • | • | • | • | • | • | • | • | • | • | | | • | • | | | * | * | * | * |
| 2.3 | • | • | • | • | • | • | • | • | • | • | • | • | | | • | • | | | * | * | * | * |
| 3.1 | • | • | • | | • | | | | | | | | | | | | | | * | * | * | * |
| 3.2 | • | • | • | • | • | • | | | | | | | | | | | | | * | * | * | * |
| 4.1 | • | • | | | | | | | | | | | | | | | | | * | * | * | * |
| 4.2 | • | • | | | | | | | | | | | | | | | | | * | * | * | * |
| 5.1 | • | • | | • | | | • | • | | | | | | | | | | | * | * | * | * |
| 5.2 | • | • | • | | | | • | • | | | | | | | | | | | * | * | * | * |
| 5.3 | • | • | | • | | | • | • | | | | | | | | | | | * | * | * | * |
| 5.4 | • | • | | | • | | • | • | | | | | | | | | | | * | * | * | * |
| 5.5 | • | • | | • | | | • | • | | | • | • | | | | | | | * | * | * | * |
| 5.6 | • | • | • | | | | • | • | | | • | • | | | | | | | * | * | * | * |
| 5.7 | • | • | | • | | | • | • | | | • | • | | | | | | | * | * | * | * |
| 5.8 | • | • | | | • | | • | • | | | • | • | | | | | | | * | * | * | * |
| 5.9 | • | • | | • | | | • | • | | | • | • | | | | | | | * | * | * | * |
| 5.10 | • | • | • | | | | • | • | | | • | • | | | | | | | * | * | * | * |
| 5.11 | • | • | | • | | | • | • | | | • | • | | | | | | | * | * | * | * |
| 5.12 | • | • | | | • | | • | • | | | • | • | | | | | | | * | * | * | * |
| 6.1 | • | • | | | | | • | • | • | • | | | | | | | | | * | * | * | * |
| 6.2 | • | • | | | | | • | • | • | • | | | | | | | | | * | * | * | * |
| 6.3 | • | • | | | | | • | • | • | • | • | • | | | | | | | * | * | * | * |
| 6.4 | • | • | | | | | • | • | • | • | • | • | | | | | | | * | * | * | * |
| 6.5 | • | • | | | | | • | • | • | • | • | • | | | | | | | * | * | * | * |
| 6.6 | • | • | | • | | | • | • | • | • | • | • | | | | | | | * | * | * | * |

* для канала V5

Приложение Ж
Указания по калибровке.

Для выполнения калибровочных операций необходимо подключить вычислитель к ПК при помощи нуль-модемного через разъем RS232, загрузить ПО «Конфигуратор приборов» и выполнить необходимые настройки подключения, приведенные в контекстной справке к ПО.

Убедиться, что используемые при калибровке приборы поверены и срок их поверки не истек. Подключить приборы и оборудование к вычислителю, в зависимости от калибровки необходимых каналов. Перевести прибор в режим **КАЛИБРОВКА**.

Для калибровки каналов температур необходимо выполнить измерения не менее чем в 3-х точках внутри каждого диапазона для НСХ 100 Ом и 500 Ом. Значения задаваемых сопротивлений приведены в контекстной справке к ПО «Конфигуратор приборов». Данные считываются с нескольких каналов одновременно. Рекомендуется выполнять измерение сразу по всем каналам для проверки разброса результатов измерений между каналами. Выбор каналов задается в окне **Каналы калибровки t** на консоли Калибровка АЦП. Перед измерением, ко всем выбранным каналам должен быть подключен магазин сопротивлений. Величина сопротивления точек, на которых необходимо выполнить калибровку, последовательно выбирается из списка в окне **Сопротивление** и задается при помощи магазина.

Для калибровки каналов давления необходимо выполнить одно или более измерений в каждом канале. При измерении к каналу должен быть подключен генератор тока (прибор В1-12). Величина тока задается равной 20,0 мА.

Для начала измерения нажать кнопку **▶ Старт**. При измерении выждать не менее 5-ти циклов измерений АЦП и контролировать величины **Уход при измерении, Шум, Разброс** между каналами, которые не должны быть больше 3-х единиц кода АЦП. Для окончания измерения необходимо нажать кнопку **■ Стоп**. После окончания добавить результаты измерения в таблицу нажав кнопку **+ Добавить**.

По завершению всех измерений нажать кнопку **Аппроксимация**. При аппроксимации рассчитываются только те калибровочные коэффициенты, для которых есть данные измерений. Новые рассчитанные коэффициенты подкрашиваются красным цветом. В окно консоли выводятся данные результатов аппроксимации. Нажать кнопку **Установить** для записи полученных коэффициентов. По завершению операции перевести прибор в режим **РАБОТА**

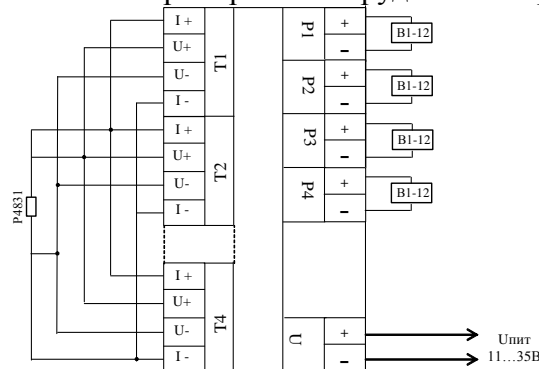
Результаты калибровки считаются удовлетворительными, если величина отклонения по температуре от заданного значения не превышают $\pm 0,015$ °С, а при измерении тока $\pm 0,005$ мА

Перечень приборов, применяемых при калибровке вычислителя

| Наименование оборудования | Технические характеристики (назначение) |
|--------------------------------------|--|
| Магазин сопротивлений Р-4831 | Диапазон сопротивлений 0,001...111111,111 класс 0,02 |
| Прибор для поверки вольтметров В1-12 | Диапазон 1 мкА...100 мА, погрешность $2,5 \cdot 10^{-4} I_n + 1$ мкА |

Примечание - Допускается использование других средств измерений и оборудования с характеристиками не хуже указанных

Схема подключения ТМК-Н30 к приборам и оборудованию при калибровке



Приложение И
Схемы измерений

Таблица И.1

| Схема | Формула расчета тепловой энергии | | Конфигурация ТС | | | | | | Разность температур |
|-------|----------------------------------|---|-----------------|---------------------------------|----------------|---------------------------------|--------------------------------|--------------------------------|---|
| | Сх. 1 | ТС1 | V ₁ | t ₁ , P ₁ | V ₂ | t ₂ , P ₂ | G ₂ >G ₁ | G ₁ >G ₂ | dt ₁ |
| | 1.1 | $Q1 = G_1(h_1-h_2)$ | • | • | | • | | | dt ₁ =t ₁ -t ₂ |
| | 1.2 | $Q1 = G_2(h_1-h_2)$ | | • | • | • | | | |
| | 1.3 | $Q1 = G_1(h_1-h_2)$ | • | • | • | • | * | * | |
| | 1.4 | $Q1 = G_2(h_1-h_2)$ | • | • | • | • | * | * | |
| | 2.1 | $Q1 = G_1(h_1-h_x)-G_2(h_2-h_x)$ | • | • | • | • | * | | dt ₁ =t ₁ -t ₂ |
| | 2.2 | $Q1 = G_1(h_1-h_2)+(G_1-G_2)(h_2-h_x)$ | • | • | • | • | * | | |
| | 2.3 | $Q1 = G_2(h_1-h_2)+(G_1-G_2)(h_1-h_x)$ | • | • | • | • | * | | |
| | 3.1 | $Q1 = G_1(h_1-h_x)$ | • | • | | | | | dt ₁ =0 |
| | 3.2 | $Q1 = G_1(h_1-h_x)+G_2(h_2-h_x)$ | • | • | • | • | | | |
| | 4.1 | $Q1 = 0$ Каналы ХВ с контролем t и P | • | • | • | • | | | dt ₁ =0 |
| | 4.2 | | • | • | • | • | | | |

Таблица И.1 (продолжение)

| Схема | Формула расчета тепловой энергии | | Конфигурация ТС | | | | | | Разность температур |
|-------|----------------------------------|---|-----------------|--------------------------------|----------------|---------------------------------|--------------------------------|--------------------------------|---|
| | Сх. 2 | ТС2 | V ₃ | t ₃ ,P ₃ | V ₄ | t ₄ , P ₄ | G ₄ >G ₃ | G ₃ >G ₄ | dt ₂ |
| | 1.1 | $Q2 = G_3(h_3-h_4)$ | • | • | | • | | | dt ₂ =t ₃ -t ₄ |
| | 1.2 | $Q2 = G_4(h_3-h_4)$ | | • | • | • | | | |
| | 1.3 | $Q2 = G_3(h_3-h_4)$ | • | • | • | • | * | * | |
| | 1.4 | $Q2 = G_4(h_3-h_4)$ | • | • | • | • | * | * | |
| | 2.1 | $Q2 = G_3(h_3-h_x)-G_4(h_4-h_x)$ | • | • | • | • | * | | dt ₂ =t ₃ -t ₄ |
| | 2.2 | $Q2 = G_3(h_3-h_4)+(G_3-G_4)(h_4-h_x)$ | • | • | • | • | * | | |
| | 2.3 | $Q2 = G_4(h_3-h_4)+(G_3-G_4)(h_3-h_x)$ | • | • | • | • | * | | |
| | 3.1 | $Q2 = G_3(h_3-h_x)$ | • | • | | | | | dt ₂ =0 |
| | 3.2 | $Q2 = G_3(h_3-h_x)+G_4(h_4-h_x)$ | • | • | • | • | | | |
| | 4.1 | $Q2 = 0$ Каналы ХВ с контролем t и P | • | • | • | • | | | dt ₂ =0 |
| | 4.2 | | • | • | • | • | | | |

Дополнительный канал V5 включается при любых схемах ТС.

При выборе схем измерений тепловой энергии:

для схем 1.х...4.х, выбор схемы измерений для каждой ТС является независимым, например:

для ТС1 выбрана схема 1.1, а для ТС2 – схема 3.1, кроме того ТС2 может быть отключена;

для схем 5.х, для тепловых систем ТС1 (Q1) и ТС2 (Q2) автоматически выбирается одинаковая (по номеру) схема; например:

если для ТС1 выбрана схема 5.5, то и для ТС2 – будет выбрана схема 5.5

для схем 6.х тепловая система ТС2 (Q2) всегда будет отключена.

При этом конфигурация ТС и формулы расчета тепловой энергии автоматически устанавливаются согласно таблице.

• - наличие в ТС указанных каналов расхода температуры и давления.

* - контроль превышения расхода в закрытых ТС: $G_2 > G_1$, $G_4 > G_3$ - в обратном трубопроводе, $G_1 > G_2$, $G_3 > G_4$ - в подающем трубопроводе, контроль G_3 в открытых ТС по разности масс

Таблица И.1 (продолжение)

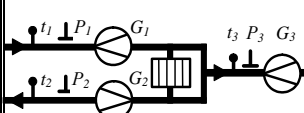
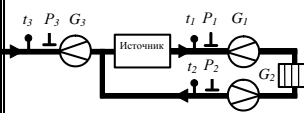
| Схема | Формула расчета тепловой энергии | | | | Конфигурация ТС | | | | | | | | Разность температур dt_1, dt_2 |
|--|----------------------------------|------------------------------------|-------|--------------------------|-----------------|---------------------------------|----------------|---------------------------------|-------------------------|----------------|---------------------------------|-------------------------------------|-------------------------------------|
| | Сх. 1 | ТС1 | Сх. 2 | ТС2 | V ₁ | t ₁ , P ₁ | V ₂ | t ₂ , P ₂ | $\frac{G_2 > G_1}{G_1}$ | V ₃ | t ₃ , P ₃ | $\frac{G_3 = G_1 - G_2}{G_1 - G_2}$ | |
|  | 5.1 | $Q1 = G_1(h_1-h_2)$ | 5.1 | $Q2 = G_3 (h_2-h_x)$ | • | • | | • | | • | • | | $dt_1=t_1-t_2$; $dt_2=0$ |
| | 5.2 | $Q1 = G_2(h_1-h_2)$ | 5.2 | $Q2 = G_3 (h_1-h_x)$ | | • | • | • | | • | • | | |
| | 5.3 | $Q1 = G_2(h_1-h_2)$ | 5.3 | $Q2 = G_3 (h_2-h_x)$ | | • | • | • | | • | • | | |
| | 5.4 | $Q1 = G_2(h_1-h_2)$ | 5.4 | $Q2 = G_3 (h_3-h_x)$ | | • | • | • | | • | • | | |
| | 5.5 | $Q1 = G_1(h_1-h_2)$ | 5.5 | $Q2 = G_3 (h_2-h_x)$ | • | • | • | • | * | • | • | | |
| | 5.6 | $Q1 = G_2(h_1-h_2)$ | 5.6 | $Q2 = G_3 (h_1-h_x)$ | • | • | • | • | * | • | • | | |
| | 5.7 | $Q1 = G_2(h_1-h_2)$ | 5.7 | $Q2 = G_3 (h_2-h_x)$ | • | • | • | • | * | • | • | | |
| | 5.8 | $Q1 = G_2(h_1-h_2)$ | 5.8 | $Q2 = G_3 (h_3-h_x)$ | • | • | • | • | * | • | • | | |
| | 5.9 | $Q1 = G_1(h_1-h_2)$ | 5.9 | $Q2=(G_1-G_2) (h_2-h_x)$ | • | • | • | • | * | | | * | |
| | 5.10 | $Q1 = G_2(h_1-h_2)$ | 5.10 | $Q2=(G_1-G_2) (h_1-h_x)$ | • | • | • | • | * | | | * | |
| | 5.11 | $Q1 = G_2(h_1-h_2)$ | 5.11 | $Q2=(G_1-G_2) (h_2-h_x)$ | • | • | • | • | * | | | * | |
| | 5.12 | $Q1 = G_2(h_1-h_2)$ | 5.12 | $Q2=(G_1-G_2) (h_3-h_x)$ | • | • | • | • | * | | • | * | |
|  | 6.1 | $Q1 = G_1(h_1-h_2) + G_3(h_2-h_3)$ | - | | • | • | | • | | • | • | | $dt_1=t_1-t_2$; $dt_2=t_2-t_3$ |
| | 6.2 | $Q1 = G_2(h_1-h_2) + G_3(h_1-h_3)$ | - | | | • | • | • | | • | • | | $dt_1=t_1-t_2$; $dt_2=t_1-t_3$ |
| | 6.3 | $Q1 = G_1(h_1-h_2) + G_3(h_2-h_3)$ | - | | • | • | • | • | * | • | • | | $dt_1=t_1-t_2$; $dt_2=t_2-t_3$ |
| | 6.4 | $Q1 = G_2(h_1-h_2) + G_3(h_1-h_3)$ | - | | • | • | • | • | * | • | • | | $dt_1=t_1-t_2$; $dt_2=t_1-t_3$ |
| | 6.5 | $Q1=G_1h_1- G_2h_2- G_3h_3$ | - | | • | • | • | • | * | • | • | | $dt_1=t_1-t_2$; $dt_2=t_2-t_3$ |
| | 6.6 | $Q1=G_1h_1- G_2h_2- G_3h_x$ | - | | • | • | • | • | * | • | | | $dt_1=t_1-t_2$ |

Таблица И.2 Отображение формул расчета тепловой энергии Q на ЖКИ прибора для ТС1 и ТС2

| для ТС1 | | для ТС2 | |
|---------------------------------------|----------------------------|---------------------------------------|----------------------------|
| Формула расчета | Отображение на ЖКИ прибора | Формула расчета | Отображение на ЖКИ прибора |
| $Q = 0$ | $Q=0$ | $Q = 0$ | $Q=0$ |
| $Q = G_1(h_1-h_2)$ | $Q=G1 (h1-h2)$ | $Q = G_3(h_3-h_4)$ | $Q=G3 (h3-h4)$ |
| $Q = G_2(h_1-h_2)$ | $Q=G2 (h1-h2)$ | $Q = G_4(h_3-h_4)$ | $Q=G4 (h3-h4)$ |
| $Q = G_1(h_1-h_x)-G_2(h_2-h_x)$ | $G1*h1x-G2*h2x$ | $Q = G_3(h_3-h_x)-G_4(h_4-h_x)$ | $G3*h3x-G4*h4x$ |
| $Q = G_1(h_1-h_2)+(G_1-G_2)(h_2-h_x)$ | $G1*h12+G12*h2x$ | $Q = G_3(h_3-h_4)+(G_3-G_4)(h_4-h_x)$ | $G3*h34+G34*h4x$ |
| $Q = G_2(h_1-h_2)+(G_1-G_2)(h_1-h_x)$ | $G2*h12+G12*h1x$ | $Q = G_4(h_3-h_4)+(G_3-G_4)(h_3-h_x)$ | $G4*h34+G34*h3x$ |
| $Q = G_1(h_1-h_x)$ | $Q=G1 (h1-hx)$ | $Q = G_3(h_3-h_x)+G_4(h_4-h_x)$ | $G3*h3x+G4*h4x$ |
| $Q = G_1(h_1-h_x)+G_2(h_2-h_x)$ | $G1*h1x+G2*h2x$ | $Q = G_3(h_1-h_x)$ | $Q=G3 (h1-hx)$ |
| $Q = G_1(h_1-h_2)+G_3(h_2-h_3)$ | $G1*h12+G3*h23$ | $Q = G_3(h_2-h_x)$ | $Q=G3 (h2-hx)$ |
| $Q = G_2(h_1-h_2)+G_3(h_1-h_3)$ | $G2*h12+G3*h13$ | $Q = G_3(h_3-h_x)$ | $Q=G3 (h3-hx)$ |
| $Q = G_1h_1- G_2h_2-G_3h_3$ | $G1h1-G2h2-G3h3$ | $Q = (G_1-G_2)(h_1-h_x)$ | $(G1-G2) (h1-hx)$ |
| $Q = G_1h_1- G_2h_2-G_3h_x$ | $G1h1-G2h2-G3hx$ | $Q = (G_1-G_2)(h_2-h_x)$ | $(G1-G2) (h2-hx)$ |
| | | $Q = (G_1-G_2)(h_3-h_x)$ | $(G1-G2) (h3-hx)$ |

По вопросам продаж и поддержки обращайтесь:

Архангельск +7 (8182) 45-71-35
Астрахань +7 (8512) 99-46-80
Барнаул +7 (3852) 37-96-76
Белгород +7 (4722) 20-58-80
Брянск +7 (4832) 32-17-25
Владивосток +7 (4232) 49-26-85
Волгоград +7 (8442) 45-94-42
Екатеринбург +7 (343) 302-14-75
Ижевск +7 (3412) 20-90-75
Казань +7 (843) 207-19-05
Калуга +7 (4842) 33-35-03

Кемерово +7 (3842) 21-56-70
Киров +7 (8332) 20-58-70
Краснодар +7 (861) 238-86-59
Красноярск +7 (391) 989-82-67
Курск +7 (4712) 23-80-45
Липецк +7 (4742) 20-01-75
Магнитогорск +7 (3519) 51-02-81
Москва +7 (499) 404-24-72
Мурманск +7 (8152) 65-52-70
Наб.Челны +7 (8552) 91-01-32
Ниж.Новгород +7 (831) 200-34-65

Новосибирск +7 (383) 235-95-48
Омск +7 (381) 299-16-70
Орел +7 (4862) 22-23-86
Оренбург +7 (3532) 48-64-35
Пенза +7 (8412) 23-52-98
Пермь +7 (342) 233-81-65
Ростов-на-Дону +7 (863) 309-14-65
Рязань +7 (4912) 77-61-95
Самара +7 (846) 219-28-25
Санкт-Петербург +7 (812) 660-57-09
Саратов +7 (845) 239-86-35

Сочи +7 (862) 279-22-65
Ставрополь +7 (8652) 57-76-63
Сургут +7 (3462) 77-96-35
Тверь +7 (4822) 39-50-56
Томск +7 (3822) 48-95-05
Тула +7 (4872) 44-05-30
Тюмень +7 (3452) 56-94-75
Ульяновск +7 (8422) 42-51-95
Уфа +7 (347) 258-82-65
Хабаровск +7 (421) 292-95-69
Челябинск +7 (351) 277-89-65
Ярославль +7 (4852) 67-02-35

сайт: prmpribor.pro-solution.ru | эл. почта: ppk@pro-solution.ru
телефон: 8 800 511 88 70