



**ELIS C E 100 | W 100 | E 150 | W 150 | E 200 | W 200**

**По вопросам продаж и поддержки обращайтесь:**

Архангельск +7 (8182) 45-71-35  
Астана +7 (7172) 69-68-15  
Астрахань +7 (8512) 99-46-80  
Барнаул +7 (3852) 37-96-76  
Белгород +7 (4722) 20-58-80  
Брянск +7 (4832) 32-17-25  
Владивосток +7 (4232) 49-26-85  
Владимир +7 (4922) 49-51-33  
Волгоград +7 (8442) 45-94-42  
Воронеж +7 (4732) 12-26-70  
Екатеринбург +7 (343) 302-14-75  
Иваново +7 (4932) 70-02-95  
Ижевск +7 (3412) 20-90-75  
Иркутск +7 (3952) 56-24-09  
Йошкар-Ола +7 (8362) 38-66-61  
Казань +7 (843) 207-19-05

Калининград +7 (4012) 72-21-36  
Калуга +7 (4842) 33-35-03  
Кемерово +7 (3842) 21-56-70  
Киров +7 (8332) 20-58-70  
Краснодар +7 (861) 238-86-59  
Красноярск +7 (391) 989-82-67  
Курск +7 (4712) 23-80-45  
Липецк +7 (4742) 20-01-75  
Магнитогорск +7 (3519) 51-02-81  
Москва +7 (499) 404-24-72  
Мурманск +7 (8152) 65-52-70  
Наб.Челны +7 (8552) 91-01-32  
Ниж.Новгород +7 (831) 200-34-65  
Нижневартовск +7 (3466) 48-22-23  
Нижнекамск +7 (8555) 24-47-85

Новороссийск +7 (8617) 30-82-64  
Новосибирск +7 (383) 235-95-48  
Омск +7 (381) 299-16-70  
Орел +7 (4862) 22-23-86  
Оренбург +7 (3532) 48-64-35  
Пенза +7 (8412) 23-52-98  
Первоуральск +7 (3439) 26-01-18  
Пермь +7 (342) 233-81-65  
Ростов-на-Дону +7 (863) 309-14-65  
Рязань +7 (4912) 77-61-95  
Самара +7 (846) 219-28-25  
Санкт-Петербург +7 (812) 660-57-09  
Саранск +7 (8342) 22-95-16  
Саратов +7 (845) 239-86-35  
Смоленск +7 (4812) 51-55-32

Сочи +7 (862) 279-22-65  
Ставрополь +7 (8652) 57-76-63  
Сургут +7 (3462) 77-96-35  
Сызрань +7 (8464) 33-50-64  
Сыктывкар +7 (8212) 28-83-02  
Тверь +7 (4822) 39-50-56  
Томск +7 (3822) 48-95-05  
Тула +7 (4872) 44-05-30  
Тюмень +7 (3452) 56-94-75  
Ульяновск +7 (8422) 42-51-95  
Уфа +7 (347) 258-82-65  
Хабаровск +7 (421) 292-95-69  
Чебоксары +7 (8352) 28-50-89  
Челябинск +7 (351) 277-89-65  
Череповец +7 (8202) 49-07-18  
Ярославль +7 (4852) 67-02-35



<b>2. APPLICATION</b>	<b>2. ZASTOSOWANIE</b>
<b>2. TOEPASSING</b>	<b>2. ПРИМЕНЕНИЕ</b>

Air Curtain ELiS C is to be installed over the door opening, it provides dynamic barrier against external factors. The devices are designed for indoor use where maximum air dustiness does not exceed 0,3 g/m<sup>3</sup>. Units are built using copper, aluminum and galvanized steel. It is prohibited to install units in the areas where environment inside can cause corrosion.

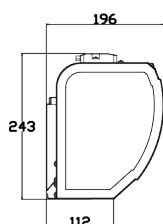
Kurtyny powietrzne ELiS C służą do zabezpieczania pomieszczeń przed stratami oraz niekontrolowanymi zyskami ciepła. Montując je nad otworami drzwiowymi zabezpieczają pomieszczenia w okresie zimowym przed napływem zimnego powietrza z zewnątrz lub w okresie letnim przed dostawaniem się ciepłego powietrza do chłodzonego pomieszczenia.

Urządzenia mogą być instalowane i eksploatowane wyłącznie w warunkach do jakich zostały przystosowane. Kurtyny przeznaczone są do pracy wewnątrz pomieszczeń o maksymalnym zapyleniu powietrza 0,3 g/m<sup>3</sup>. Urządzenia posiadają elementy wykonane z aluminium, tworzywa sztucznego, miedzi oraz stali cynkowej i nie mogą być stosowane w środowisku mogąącym powodować ich korozję.

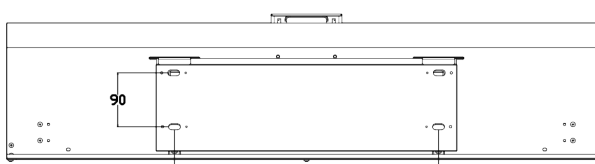
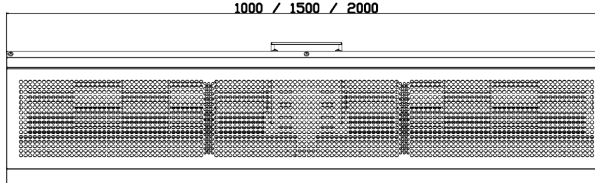
Het luchtgordijn ELiS C moet worden gemonteerd boven de deuropening als een dynamische barrière tegen externe factoren. De units zijn ontworpen voor binnengebruik in een omgeving met een stofbelasting lager dan 0,3 g/m<sup>3</sup>. In de units is koper, aluminium en gegalvaniseerd staal gebruikt. Het is niet toegestaan om units te monteren in een omgeving die roestvorming in het inwendige van de units kan veroorzaken.

Завесы ELiS C предназначены для создания воздушного барьера. Устройства могут устанавливаться и эксплуатироваться исключительно в условиях, для которых они предназначены. Завесы предназначены для работы внутри помещений с максимальной запыленностью 0,3 г/м<sup>3</sup>. Уборудование оснащено элементами из алюминия, пластика, меди, оцинкованной стали – не допускается для применения их в среде, которая вызывает коррозию.

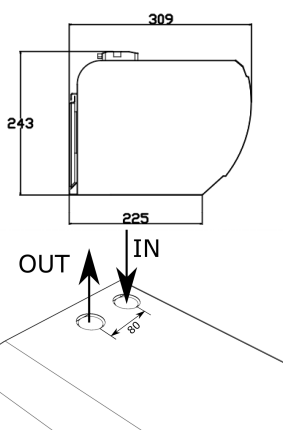
<b>3. DIMENSIONS</b>	<b>3. WYMIARY</b>
<b>3. AFMETINGEN</b>	<b>3. ОСНОВНЫЕ РАЗМЕРЫ</b>



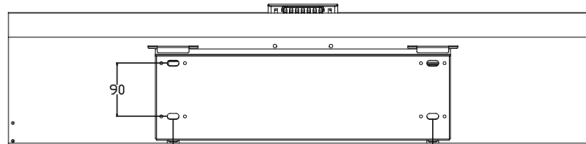
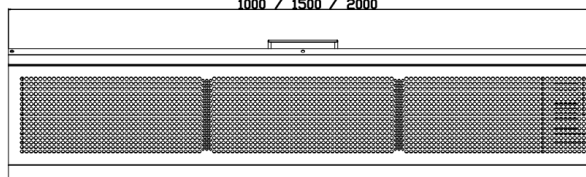
C-E-100 / C-E-150 / C-E-200  
1000 / 1500 / 2000



C-E-100 / C-E-150 / C-E-200  
440 / 840 / 840





C-W-100 / C-W-150 / C-W-200  
1000 / 1500 / 2000




C-W-100 / C-W-150 / C-W-200  
440 / 840 / 840

<b>4. TECHNICAL DATA</b>	<b>4. DANE TECHNICZNE</b>								
<b>4. TECHNISCHE GEGEVENS</b>	<b>4. ТЕХНИЧЕСКИЕ ПАРАМЕТРЫ</b>								

	C-W-100			C-W-150			C-W-200		
	1	2	3	1	2	3	1	2	3
Step   Bieg   Stand   Скорость									
Max airflow [m <sup>3</sup> /h]   Max. Strumień przepływu [m <sup>3</sup> /h]   Max. luchthoeveelheid [m <sup>3</sup> /uur]   Производительность [м <sup>3</sup> /ч]	1050	1250	1400	1600	1850	2100	2300	2600	3000
Heating Capacity [kW]*   Moc grzewcza [kW]*   Verwarmingscapaciteit [kW]*   мощность нагрева [кВт]*	14,9			22,8			32,5		
Temp. rise [°C]*   Przyrost temp. [°C]*   Temperatuurstijging [°C]*   Рост температуры [°C]*	31			32			32		
Power supply [V/Hz]   Zasilanie [V/Hz]     Stroomvoorziening [V/Hz]   Питание [В/Гц]	230/50			230/50			230/50		
Max current consumption [A]   Max. pobór prądu [A]   Max. stroomverbruik [A]   Потребление тока [А]	0,65			0,95			1,2		
Max power consumption [W]   Maks. pobór mocy [W]   Max. energieverbruik [W]   Потребление мощности [Вт]	140			210			260		
IP/ Insulation class   IP/Klasa izolacji   IP/Isolatieklasse   IP вентилятора	21 /F			21 /F			21 /F		
Max acoustic pressure level/ acoustic power level [dB(A)]**/***   Max. poziom ciśnienia akustycznego/ poziom mocy akustycznej [dB(A)]**/***   Max. akoestisch drukniveau/ akoestisch vermogen [dB(A)]**/***   Макс. уровень акустического давления/ уровень звуковой мощности [дБ(А)]**/***	49/64	52/67	54/69	50/65	53/68	55/70	52/67	55/70	56/71

	C-W-100			C-W-150			C-W-200		
Max heating water temperature [°C]   Max. temp. wody grzewczej [°C]   Max. watertemperatuur verwarming [°C]   Макс. темп. теплоносителя [°C]	90			90			90		
Max operating pressure [MPa]   Max. ciśnienie robocze [MPa]   Max.bedrijfsdruk [MPa]   Макс. рабочее давление [МПа]	1,2			1,2			1,2		
Internal thread connection   Przyłącze gwint wewnętrzny   Aansluiting met binnendraad   Патрубки	¾"			¾"			¾"		

	C-W-100			C-W-150			C-W-200		
Range [m]   Zasięg [m]   Bereik [m]   Длина потока воздуха [м]	3			3			3		
Max working temperature [°C]   Max temp. pracy [°C]   Max. temperatuurstijging [°C]   Макс. рабочая температура [°C]	60			60			60		
Device mass [kg]   Masa urządzenia [kg]   Gewicht van de unit [kg]   Вес аппарата [кг]	19			27,5			35,1		

\* Temperature increase at inlet air 10°C / Przyrost dla temp. powietrza na wlocie 10°C / Temperatuurstijging bij inlaatluchttemperatuur van 10°C / рост указан для работы при температуре на входе в аппарат 10°C.

\*\* Acoustic power level according to ISO 27327-2 |

\*\* Poziom mocy akustycznej zgodnie z ISO 27327-2 |

\*\* Akoestisch vermogen volgens ISO 27327-2 |

\*\* Уровень акустической мощности в соответствии с ISO 27327-2.

\*\*\*Acoustic pressure level has been measured 5m from the unit in a 1500m<sup>3</sup> space with a medium sound absorption coefficient |

\*\*\*Poziom ciśnienia akustycznego podano dla pomieszczenia o średniej zdolności pochłaniania dźwięku, objętości 1500m<sup>3</sup>, w odległości 5m od urządzenia |

\*\*\*Het akoestisch drukniveau is gemeten op een afstand van 5 m tot de unit in een ruimte van 1500 m<sup>3</sup>, met een gemiddelde geluidsabsorptiecoëfficiënt |

\*\*\*Уровень звукового давления для помещения со средним коэффициентом звукопоглощения, объемом 1500м<sup>3</sup>, на расстоянии 5м от аппарата.

<b>4. TECHNICAL DATA</b>	<b>4. DANE TECHNICZNE</b>
<b>4. TECHNISCHE GEGEVENS</b>	<b>4. ТЕХНИЧЕСКИЕ ПАРАМЕТРЫ</b>

Step   Bieg   Stand   Скорость	C-E-100			C-E-150			C-E-200		
	1	2	3	1	2	3	1	2	3
Max airflow [m <sup>3</sup> /h]   Max. Strumień przepływu [m <sup>3</sup> /h]   Max. luchthoeveelheid [m <sup>3</sup> /uur]   Производительность [м <sup>3</sup> /ч]	900	1100	1300	1450	1650	1950	2100	2300	2700
Max power consumption [kW]   Max. pobór mocy [kW]   Max. energieverbruik [kW]   Потребление тока [Вт]	6,5			10			13		
Temp. rise [°C]*   Przyrost temp. [°C]*   Temperatuurstijging [°C]*   Рост температуры [°C]*	15			15			15		
Power supply [V/Hz]   Zasilanie [V/Hz]   Stroomvoorziening [V/Hz]   Питание [В/Гц]	3x400/50 1x230/50			3x400/50			3x400/50		
Max current consumption [A]   Max. pobór prądu [A]   Max. stroomverbruik [A]   Потребление тока [А]	9,4 (3x400) 28 (1x230)			14,5			18,7		
IP/ Insulation class   IP/Klasa izolacji   IP/Isolatieklasse   IP / Класс защиты	21/F			21/F			21/F		
Max acoustic pressure level/ acoustic power level [dB(A)]****   Max. poziom ciśnienia akustycznego/ poziom mocy akustycznej [dB(A)]****   Max. akoestisch drukniveau/ akoestisch vermogen [dB(A)]****   Макс. уровень акустического давления/ ровень звуковой мощности [дБ(А)]****	49/64	52/67	54/69	50/65	53/68	55/70	52/67	55/70	56/71



Range [m]   Zasięg [m]   Bereik [m]   Длина потока воздуха [м]	3	3	3
Max working temperature [°C] Max temp. pracy [°C]   Max. temperatuurstijging [°C]   Макс. рабочая температура [°C]	60	60	60
Device mass [kg]   Masa urządzenia [kg]   Gewicht van de unit [kg]   Вес аппарата [кг]	14,5	19,9	25,1

\* Temperature increase at inlet air 10°C / Przyrost dla temp. powietrza na wlocie 10°C / Temperatuurstijging bij inlaatluichttemperatuur van 10°C / рост указан для работы при температуре на входе в аппарат 10°C.

\*\* Acoustic power level according to ISO 27327-2 |

\*\* Poziom mocy akustycznej zgodnie z ISO 27327-2 |

\*\* Akoestisch vermogen volgens ISO 27327-2 |

\*\* Уровень акустической мощности в соответствии с ISO 27327-2.

\*\*\*Acoustic pressure level has been measured 5m from the unit in a 1500m<sup>3</sup> space with a medium sound absorption coefficient |

\*\*\*Poziom ciśnienia akustycznego podano dla pomieszczenia o średniej zdolności pochłaniania dźwięku, objętości 1500m<sup>3</sup>,

w odległości 5m od urządzenia |

\*\*\*Het akoestisch drukniveau is gemeten op een afstand van 5 m tot de unit in een ruimte van 1500 m<sup>3</sup>,

met een gemiddelde geluidsabsorptiecoëfficiënt |

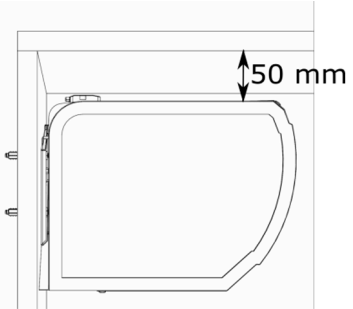
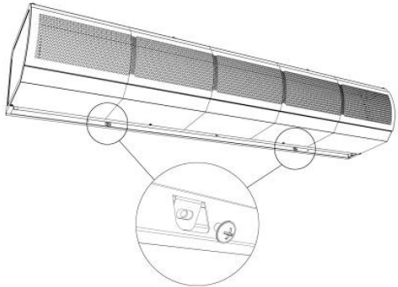
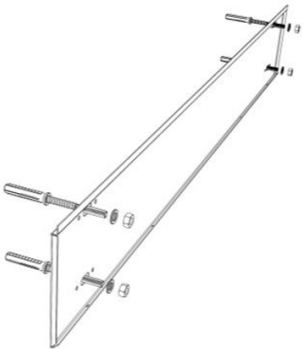
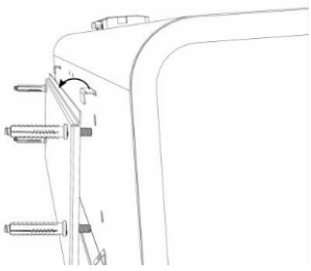
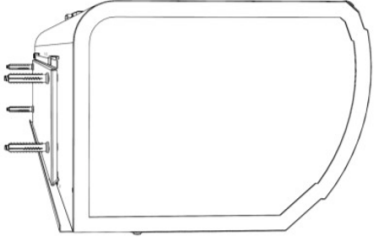
\*\*\*Уровень звукового давления для помещения со средним коэффициентом звукопоглощения, объёмом 1500м<sup>3</sup>, на расстоянии 5м от аппарата.

5. INSTALATION

5. MONTAŻ

5. INSTALLATIE

5. МОНТАЖ

	<p>Air curtains can be mounted horizontal. During the montage, the minimal distances from the walls and ceiling have to be kept.</p>	<p>Kurтины powietrzne przeznaczone są do montażu poziomego na otworze drzwiowym. Należy zachować minimalne odległości montażowe od sufitu</p>	<p>Luchtgordijnen kunnen horizontaal worden gemonteerd. Bij het monteren moet de minimale afstand tot muren en plafons worden aangehouden.</p>	<p>Завеса предназначена для горизонтальной установки. Следует сохранить минимальные расстояния между аппаратом и преградой.</p>																								
<p>1</p> 	<p>1. Unscrew the screws from mounting bracket.</p>	<p>1. Wykręcić śruby mocujące wspornik montażowy z Urządzeniem</p>	<p>1. Draai de schroeven van de montagebeugel los.</p>	<p>1. Открутите винты из монтажной консоли, как показано на рисунке.</p>																								
<p>2.</p> 	<p>2. Bracket should be mounted to the wall with 4 screws M8. Hole spacing:</p> <table border="1" data-bbox="571 1153 770 1249"> <thead> <tr> <th>model</th> <th>spacing</th> </tr> </thead> <tbody> <tr> <td>C-W/E-100</td> <td>90x440 mm</td> </tr> <tr> <td>C-W/E-150/200</td> <td>90x840 mm</td> </tr> </tbody> </table>	model	spacing	C-W/E-100	90x440 mm	C-W/E-150/200	90x840 mm	<p>2. Wspornik należy zamontować do przegrody pionowej za pomocą 4 śrub M8. Rozstaw otworów płyty montażowej:</p> <table border="1" data-bbox="802 1153 1002 1249"> <thead> <tr> <th>model</th> <th>rozstaw</th> </tr> </thead> <tbody> <tr> <td>C-W/E-100</td> <td>90x440 mm</td> </tr> <tr> <td>C-W/E-150/200</td> <td>90x840 mm</td> </tr> </tbody> </table>	model	rozstaw	C-W/E-100	90x440 mm	C-W/E-150/200	90x840 mm	<p>2. Monteer de beugel op de wand met 4 schroeven M8. Hartafstand gaten:</p> <table border="1" data-bbox="1042 1153 1241 1249"> <thead> <tr> <th>model</th> <th>afstand</th> </tr> </thead> <tbody> <tr> <td>C-W/E-100</td> <td>90x440 mm</td> </tr> <tr> <td>C-W/E-150/200</td> <td>90x840 mm</td> </tr> </tbody> </table>	model	afstand	C-W/E-100	90x440 mm	C-W/E-150/200	90x840 mm	<p>2. Монтажная консоль должна быть установлена на стене с помощью 4 винтов M8. Расстояние между отверстиями:</p> <table border="1" data-bbox="1265 1153 1465 1249"> <thead> <tr> <th>Модель</th> <th>расстояние</th> </tr> </thead> <tbody> <tr> <td>C-W/E-100</td> <td>90x440 мм</td> </tr> <tr> <td>C-W/E-150/200</td> <td>90x840 мм</td> </tr> </tbody> </table>	Модель	расстояние	C-W/E-100	90x440 мм	C-W/E-150/200	90x840 мм
model	spacing																											
C-W/E-100	90x440 mm																											
C-W/E-150/200	90x840 mm																											
model	rozstaw																											
C-W/E-100	90x440 mm																											
C-W/E-150/200	90x840 mm																											
model	afstand																											
C-W/E-100	90x440 mm																											
C-W/E-150/200	90x840 mm																											
Модель	расстояние																											
C-W/E-100	90x440 мм																											
C-W/E-150/200	90x840 мм																											
<p>3.</p> 	<p>3. Put the curtain on the bracket.</p>	<p>3. Założyć kurtynę na wsporniku montażowym</p>	<p>3. Plaats de unit op de beugel.</p>	<p>3. Закрепите завесу на монтажной консоли, как указано на рисунке.</p>																								
<p>4</p> 	<p>4. After installing the unit on the bracket, tighten the screws (point 1) then put the plastic cover on screw hole.</p>	<p>4. Po zamontowaniu urządzenia na wsporniku montażowym, wkręcić śruby mocujące (patrz punkt 1) następnie wcisnąć plastikowe zaślepki maskujące śruby.</p>	<p>4. Draai de schroeven (1) vast nadat de unit op de beugel is geplaatst en plaats een plastic dopje over de schroefkop.</p>	<p>4. После установки завесы на монтажной консоли, затяните винты и установите заглушки</p>																								

**5.1. VERTICAL MOUNTING**  
**5.1. VERTICALE MONTAGE**

**5.1 MONTAŻ PIONOWY**  
**5.1. ВЕРТИКАЛЬНЫЙ МОНТАЖ**

**EN**  
 A set of brackets for vertical installation consists of two metal consoles (RAL 9016), between which the curtain is inserted. The set includes upper and lower console and a set of screws and nuts to fix the brackets to the the unit.

**PL**  
 Komplet wsporników do montażu pionowego składa się z dwóch metalowych konsol (RAL 9016), pomiędzy które wsuwana jest kurtyna. W skład zestawu wchodzi konsola górna i dolna oraz zestaw śrub z nakrętkami do przymocowania wsporników z urządzeniem.

**NL**  
 Een set beugels voor verticale installatie bestaat uit twee metalen consoles (RAL 9016), waartussen het gordijn wordt geplaatst. De set bevat een bovenste en onderste console en een set schroeven en moeren om de beugels aan de unit te bevestigen.

**RU**  
 Комплект монтажных держателей для вертикальной установки составлен из двух консолей (RAL 9016), между которые вставляется завеса. В состав комплекта входят нижняя и верхняя консоль и комплект винтов для соединения держателей с оборудованием.

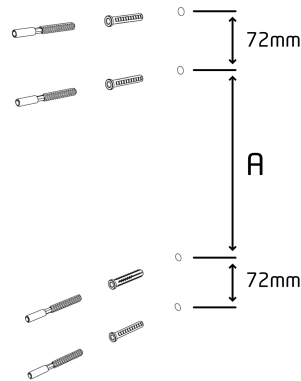
**EN**  
 Prepare four holes for mounting two brackets

**PL**  
 Przygotuj cztery otwory do montażu dwóch wsporników

**NL**  
 Maak vier gaten klaar voor het monteren van twee beugels

**RU**  
 Подготовьте четыре отверстия для установки двух держателей

Type   Тип   Type   Тип	Wymiar   Dimension   Dimensie   Размер B [mm]
ELiS C-E-100   C-W-100	750
ELiS C-E-150   C-W-150	1260
ELiS C-E-200   C-W-200	1750



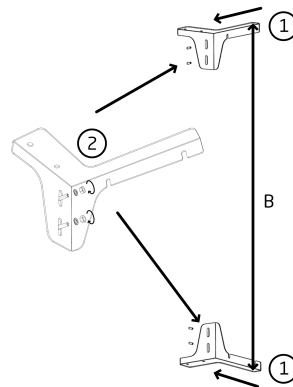
**EN**  
 Fix the brackets to the vertical partition by using four M8 screws.

**PL**  
 Przytwierdzić wsporniki do przegrody pionowej za pomocą czterech śrub M8.

**NL**  
 Bevestig de beugels aan de verticale scheidingswand met behulp van vier M8-schroeven

**RU**  
 Закрепите держатели к вертикальной перегородке с помощью четырех винтов M8.

Type   Тип   Type   Тип	Wymiar   Dimension   Dimensie   Размер B [mm]
ELiS C-E-100   C-W-100	1010
ELiS C-E-150   C-W-150	1510
ELiS C-E-200   C-W-200	2010

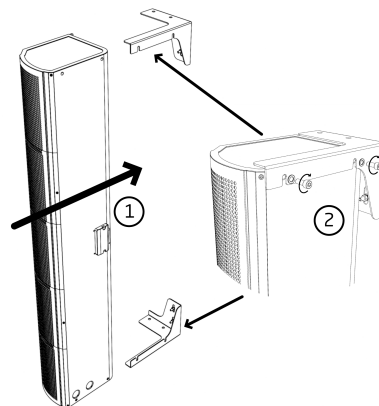


**EN**  
 Insert unit between the brackets. Screw four M8 screws into the mounting holes in the curtain.

**PL**  
 Wsuń urządzenie pomiędzy wsporniki. W otwory montażowe kurtyny wkręć cztery śruby M8.

**NL**  
 Plaats de eenheid tussen de beugels. Schroef vier M8-schroeven in de bevestigingsgaten in het gordijn.

**RU**  
 Вставьте аппарат между держателями. В монтажные отверстия вкрутите четыре винта M8.



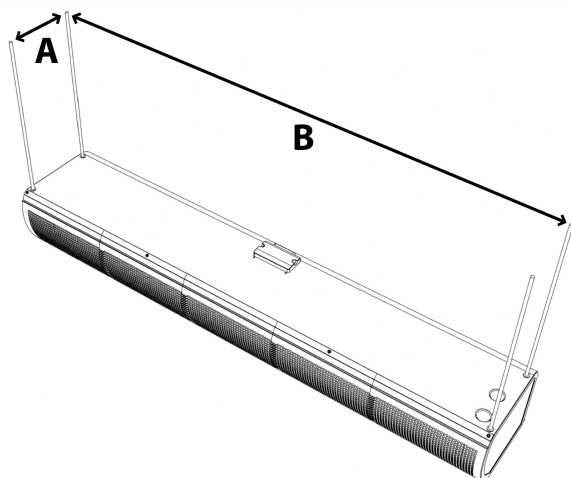
**5.2. UNDER CEILING MOUNTED****5.2. MONTAŻ POD STROPEM****5.2. PLAFONDMONTAGE****5.2. УСТАНОВКА ПОД ПОТОЛОК**

4 pcs. of pins M8 should be screwed into the curtain min. at a length of 20 mm

4 szt. szpilek M8 należy wkręcić w kurtynę min. na długość 20 mm

Schroef 4 st. M8-draadstangen minimaal 20 mm in de unit.

4 шт. шпилек M8 следует привинтить на расстояние мин. 20 мм



Model	AxB [mm]
C-W-100	181 x 948
C-W-150	181 x 1448
C-W-200	181 x 1958
C-E-100	80 x 948
C-E-150	80 x 1448
C-E-200	80 x 1958

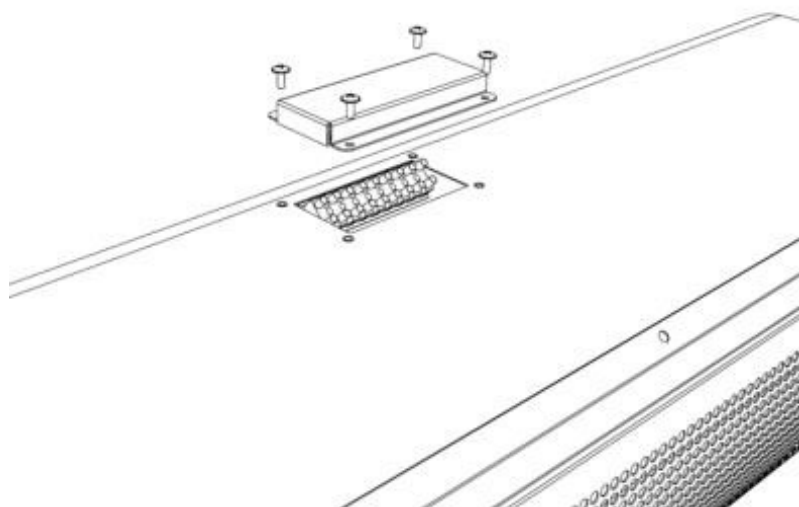
**5.3. CONNECTING GUIDE****5.3. PODŁĄCZENIE****5.3. AANSLUITINSTRUCTIE****5.3. ПОДКЛЮЧЕНИЕ**

To connect the control system and power supply to the ELIS C curtain, remove the cover (unscrew screws) located at the top of the unit.

W celu podłączenie zasilania oraz sterowania do kurtyny ELIS C należy zdemontować pokrywę (odkręcić śruby) znajdującą się w górnej części kurtyny.

Draai de schroeven van de kap aan de bovenkant van de unit los en verwijder de kap om het regelsysteem en de voeding van het ELIS C luchtgordijn aan te sluiten.

Чтобы подключить питание и автоматику, следует снять крышку, которая находится в верхней части завесы.



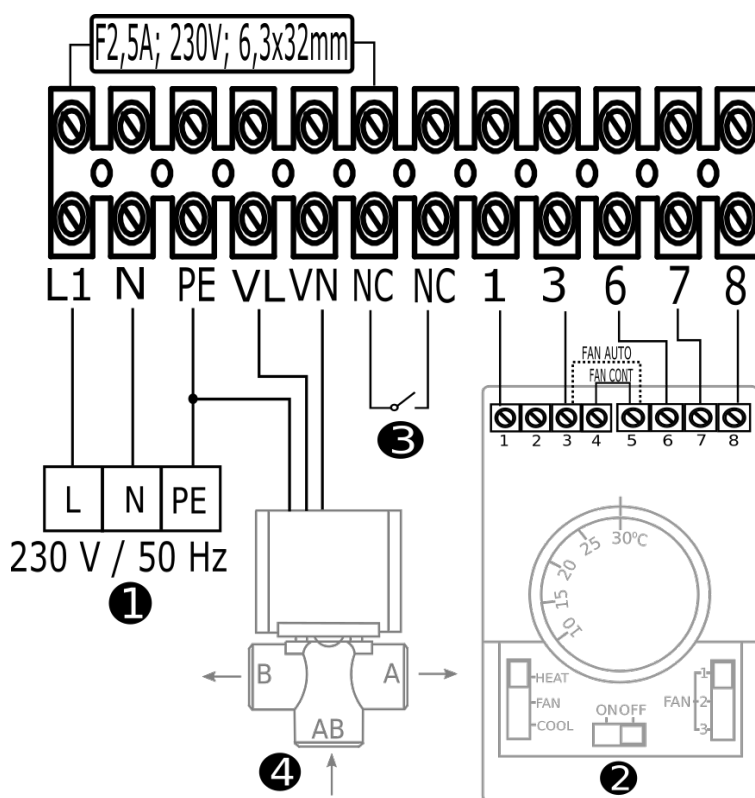


6. CONNECTION DIAGRAM ELiS C-W

6. SCHEMAT PODŁĄCZENIA ELiS C-W

6. AANSLUITSCHEMA ELiS C-W

6. СХЕМА ПОДКЛЮЧЕНИЯ ELiS C-W



① Power supply 230V/50Hz (OMY 3x1,0 mm<sup>2</sup>) | zasilanie 230V/50Hz (OMY 3x1,0 mm<sup>2</sup>) | stroomvoorziening: 230 V/50 Hz (3-aderig, min 3x1,0 mm<sup>2</sup>) | питание 230В/50Гц (OMY 3x1,0mm<sup>2</sup>)

② Air curtain step switch with thermostat TS | 3-stopniowy regulator obrotów z termostatem | Luchtgardijn te bedienen met TS thermostaat 3 standenregeling | 3-ступенчатый регулятор скорости с термостатом TS (OMY 5x1,0 mm<sup>2</sup>).

FAN AUTO – fan operating depending on room thermostat signal | praca wentylatorów zależna od temp. | Werking van de ventilator wordt geregeld door het signaal van de TS ruimtethermostaat | работа вентиляторов в зависимости от температуры

FAN CONT- fan operating continuously (deactivated thermostat signal) | praca wentylatorów ciągła (niezależna od temp.) | Ventilator is continu ingeschakeld (signaal van de thermostaat gedeactiveerd) (Zie gebruiksaanwijzing aansluitschema TS thermostaat aansluitklem 4 en 5) | постоянная работа вентилятора (независимо от температуры).

HEAT – heating mode | funkcja grzania | Verwarmingsstand (schakelt SRQ 2-of 3-wegklep) | режим отопления

FAN – room thermostat deactivated for FAN CONT | dla FAN CONT dezaktywacja pracy termostatu | Ruimtethermostaat gedeactiveerd. Enkel ventilatie. Geen verwarming | для FAN CONT – выключение термостата.

COOL – cooling mode | funkcja chłodzenia | Koelingsstand (n.v.t. bij ELiS C luchtgardijnen) | режим охлаждения

③ Door switch DCet/DCm | czujnik drzwiowy DCet/DCm | Deurschakelaar DCet/DCm | дверной датчик DCet/DCm.

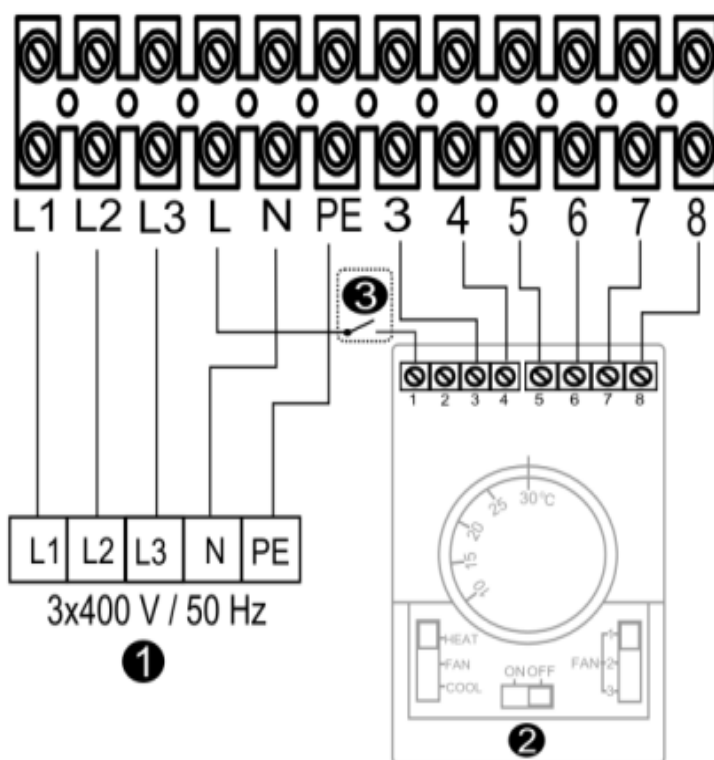
(door opened – closed switch | drzwi otwarte – styki zwarte | schakelaar deur open – gesloten). LET OP: Indien u geen deurcontact gebruikt zullen de aansluitklemmen NC-NC doorverbonden moeten worden voor een juiste werking van het luchtgardijn.

④ Valve with actuator SRSQ3d (OMY 3x0,75 mm<sup>2</sup>) or SRQ2d (OMY 3x0,75 mm<sup>2</sup>) | Zawór z siłownikiem SRSQ3d (OMY 3x0,75 mm<sup>2</sup>) lub SRQ2d (OMY 3x0,75 mm<sup>2</sup>) | Klep met motor SRSQ3d (OMY 3x0,75 mm<sup>2</sup>) ; SRQ2d (OMY 3x0,75 mm<sup>2</sup>) | клапан с сервоприводом SRSQ3d (OMY 3x0,75 mm<sup>2</sup>) или SRQ2d (OMY 3x0,75 mm<sup>2</sup>)

A – Exchanger water supply | doprowadzenie czynnika grzewczego na rurę powrotną kurtyny | Watertoevoer warmtewisselaar | выход теплоносителя в обратную трубу нагревателя

AB – Valve water supply | doprowadzenie czynnika grzewczego do zaworu | Watertoevoer 3-wegklep | подача теплоносителя на клапан

B – Return pipe water supply | doprowadzenie czynnika grzewczego do kurtyny | Watertoevoer retour naar installatie | подача теплоносителя



**1** Power supply | zasilanie | Stroomvoorziening | питание:

ELiS C-E-100 3x400V/50Hz (5x2,5 mm<sup>2</sup>); wyłącznik naprądowy B16 | Overcurrent breaker B16 | Overspanningsbeveiliging B16  
Предохранитель B16

ELiS C-E-150 3x400V/50Hz (5x2,5 mm<sup>2</sup>); wyłącznik naprądowy B20 | Overcurrent breaker B20 | Overspanningsbeveiliging B20  
Предохранитель B20

ELiS C-E-200 3x400V/50Hz (5x4,0 mm<sup>2</sup>); wyłącznik naprądowy B25 | Overcurrent breaker B25 | Overspanningsbeveiliging B25  
Предохранитель B25

230V/50Hz:

Parallel power supply connection 1x230V to connectors L1, L2, L3 ; N; PE | Podłączenie 1x230V równoległe do złączek L1, L2, L3 ; N; PE  
| Parallele voedingsaansluiting 1 x 230 V naar aansluitklem L1, L2 en L3; N; PE | Подключение 1x230V параллельно к клеммам L1, L2, L3 ; N; PE

**2** Air curtain step switch with thermostat TS | 3-stopniowy regulator obrotów z termostatem | TS thermostaat met 3-standenregeling | 3-ступенчатый регулятор скорости с термостатом TS (OMY 7x1,0mm<sup>2</sup>).

FAN AUTO\* – fan operating depending on room thermostat signal | praca wentylatorów zależna od temp. | Werking van de ventilator wordt geregeld door het signaal van de ruimtethermostaat | работа вентиляторов в зависимости от температуры

FAN CONT- praca wentylatorów ciągle (niezależna od temp.), fan operating continuously (deactivated thermostat signal) | Ventilator is continu ingeschakeld (signaal van de thermostaat gedeactiveerd) | постоянная работа вентилятора (независимо от температуры)

HEAT – heating mode | funkcja grzania | Verwarmingsstand | режим отопления | режим отопления

FAN – room thermostat deactivated | dla FAN CONT dezaktywacja pracy termostatu | Ruimtethermostaat gedeactiveerd | для FAN CONT – выключение термостата

COOL – funkcja chłodzenia | cooling mode | Koelingsstand (n.v.t. bij ELiS C luchtgordijnen) | режим охлаждения

**3** Door switch | czujnik drzwiowy | Deurschakelaar (drzwi otwarte – styki zwarte | schakelaar deur open - gesloten) | дверной датчик DCet/DCm

\*To set FAN AUTO, it is required to connect the cable with connectors 3 and 4 in the curtain parallel to the connector 3 in the controller TS.

\*W celu ustawienia trybu FAN AUTO należy przewód ze złączek 3 i 4 w kurtynie podłączyć równoległe do złącza 3 w regulatorze TS.

\*Voor de automatische stand moet de kabel van de aansluitklemmen 3 en 4 in de unit parallel op aansluitklem 3 in de TS thermostaat worden aangesloten.

\*Чтобы установить режим FAN AUTO следует провод из клемм 3 и 4 в завесе подключить параллельно с клеммой 3 в термостате TS.

## 6.2. ELECTRIC SCHEME – CURTAIN CHAINING

## 6.2. STEROWANIE – ŁĄCZENIE KURTYN

### 6.2. AANSLUITSCHEMA – GORDIJNEN IN SERIE

### 6.2. УПРАВЛЕНИЕ – СОЕДИНЕНИЕ АППАРАТОВ

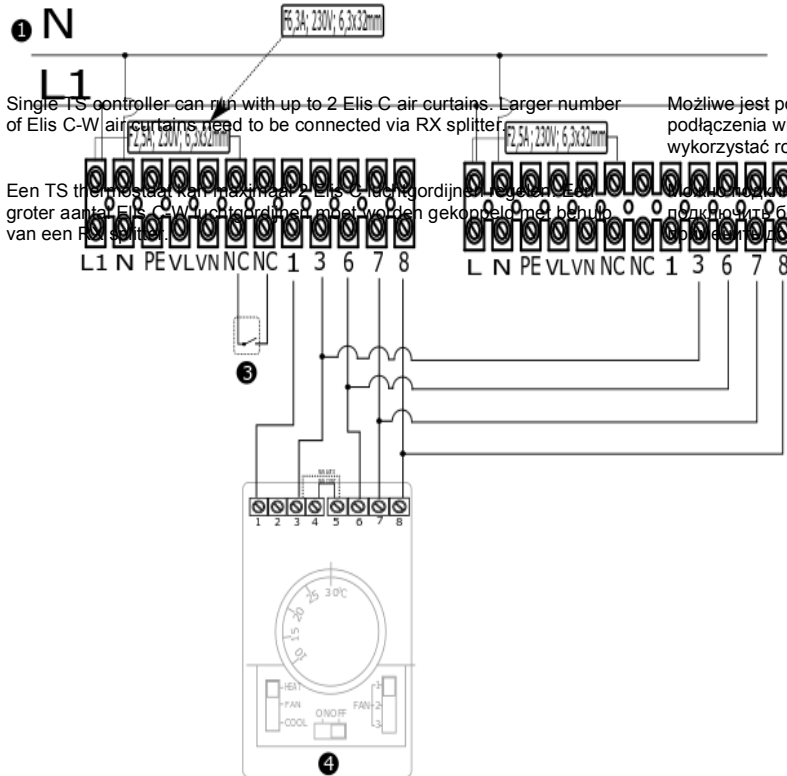
Single TS controller can run with up to 2 Elis C air curtains. Larger number of Elis C-W air curtains need to be connected via RX splitter.

Możliwe jest podłączenie dwóch kurtyn do jednego regulatora TS. W przypadku podłączenia większej ilości kurtyn C-W do jednego sterownika TS należy wykorzystać rozdzielacz RX.

Een TS thermostaat kan maximaal 2 Elis C luchtgordijnen regelen. Een groter aantal Elis C-W luchtgordijnen moet worden gekoppeld met behulp van een RX splitter.

Можно подключить макс. 2 завесы к одному регулятору TS. Для того, чтобы подключить больше завес к одному командоконтроллеру TS, следует применить дополнительные распределители RX.

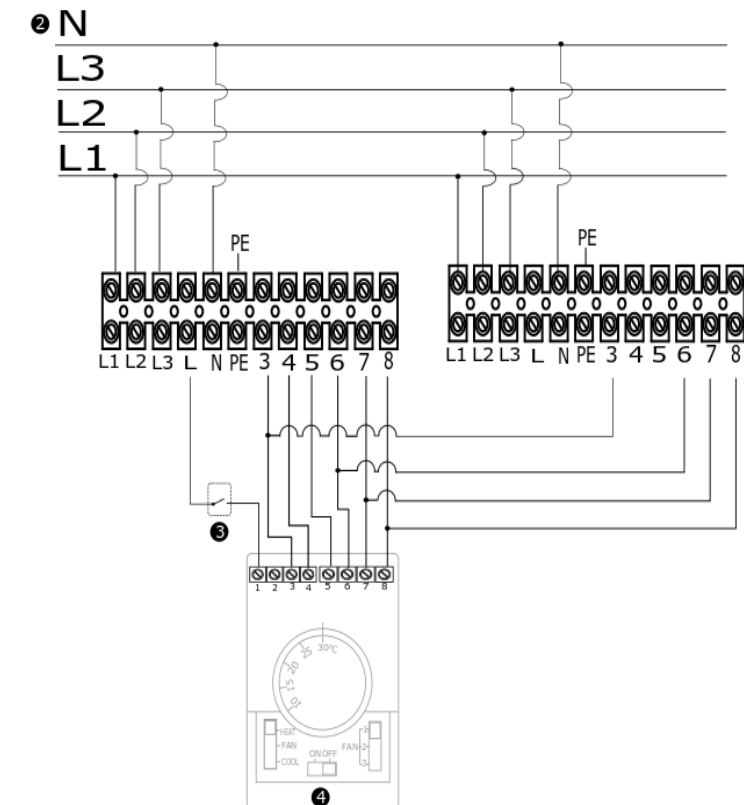
## C-W



- Power supply 230V/50Hz (OMY 3x1,0mm<sup>2</sup>)
  - Power supply 3x400V/50Hz:  
 ELiS C-E-100 (5x2,5 mm<sup>2</sup>) Overcurrent breaker B16  
 ELiS C-E-150 (5x2,5 mm<sup>2</sup>) Overcurrent breaker B20  
 ELiS C-E-200 (5x4,0 mm<sup>2</sup>) Overcurrent breaker B25
  - Door contact DCe/DCm (drzwi zamknięte – styki rozwarte; drzwi otwarte – styki zwarte). W przypadku braku czujnika drzwiowego należy wykonać zwórkę pomiędzy złączami NC i NC (Elis C-W) if door contact not used (OMY 2x1,0 mm<sup>2</sup>)
  - Air curtain stop switch with thermostat TS (OMY 5x1,0 mm<sup>2</sup>)  
 FAN AUTO – Fan always operating depending on room thermostat signal  
 FAN CONT – fan operating continuously (deactivated thermostat signal)  
 HEAT – heating mode  
 FAN – room thermostat deactivated  
 COOL – cooling mode
- In curtain connected with drivers, replace fuse on F6,3A

- Zasilanie 230V/50Hz (OMY 3x1mm<sup>2</sup>) – obie kurtyny należy zasilic z tej samej fazy
  - Zasilanie 3x400V/50Hz:  
 ELiS C-E-100 (5x2,5 mm<sup>2</sup>); wyłącznik naprądowy B16  
 ELiS C-E-150 (5x2,5 mm<sup>2</sup>); wyłącznik naprądowy B20  
 ELiS C-E-200 (5x4,0 mm<sup>2</sup>); wyłącznik naprądowy B25
  - czujnik drzwiowy DCe/DCm (drzwi zamknięte – styki rozwarte; drzwi otwarte – styki zwarte). W przypadku braku czujnika drzwiowego należy wykonać zwórkę pomiędzy złączami NC i NC.
  - 3-stopniowy regulator obrotów z termostatem TS (OMY 5x1,0mm<sup>2</sup>).  
 FAN AUTO – praca wentylatorów zależna od temp.  
 FAN CONT- praca wentylatorów ciągła (niezależna od temp.)  
 HEAT – funkcja grzania  
 FAN – dla FAN CONT dezaktywacja pracy termostatu  
 COOL – odwrócenie logiki pracy termostatu
- W kurtynie do której podłączone są sterowniki należy wymienić bezpiecznik na F10A

## C-E



- Stroomvoorziening: 230 V/50 Hz (3-aderig, 3 x 1,0 mm<sup>2</sup>)
  - Stroomvoorziening 3x400V/50Hz:  
 ELiS C-E-100 (5x2,5 mm<sup>2</sup>) Overspanningsbeveiliging B16  
 ELiS C-E-150 (5x2,5 mm<sup>2</sup>) Overspanningsbeveiliging B20  
 ELiS C-E-200 (5x4,0 mm<sup>2</sup>) Overspanningsbeveiliging B25
  - Deurschakelaar DCe/DCm (deur gesloten - schakelaar geopend; deur geopend - schakelaar gesloten).  
 Plaats een DC jumper tussen de connectoren NC en NC als de deurschakelaar niet in gebruik is (2-aderig, 2 x 1,0 mm<sup>2</sup>)
  - Luchtgordijn te bedienen met TS thermostaat 3-standenregeling (5-aderig, 5 x 1,0 mm<sup>2</sup>)  
 FAN AUTO - ventilator auto - de werking van de ventilator wordt geregeld door het signaal van de TS ruimtethermostaat  
 FAN CONT - ventilator is continu ingeschakeld (signaal van de thermostaat gedeactiveerd)  
 HEAT - verwarmingsstand  
 FAN - ruimtethermostaat gedeactiveerd  
 COOL - koelingsstand ( n.v.t. )
- Vervang de zekering op F6,3A in een gordijn dat is verbonden met stuurprogramma's

- питание 230В/50Гц (OMY 3x1mm<sup>2</sup>) – обеи завесы следует запитать из одной фазы
  - питание 3x400В/50Гц  
 ELiS C-E-100 (5x2,5 mm<sup>2</sup>) Предохранитель B16  
 ELiS C-E-150 (5x2,5 mm<sup>2</sup>) Предохранитель B20  
 ELiS C-E-200 (5x4,0 mm<sup>2</sup>) Предохранитель B25
  - Дверной датчик DCe/DCm (дверь закрыта – клеммы открытые; дверь открыта – клеммы закрыты).  
 В случае отсутствия дверного датчика следует выполнить перемычку между клеммами NC и NC.
  - переключатель скорости вращения завесы TS (OMY 5x0,5 mm<sup>2</sup>)  
 FAN AUTO – работа вентилятора в зависимости от temp.  
 FAN CONT- постоянная работа вентилятора (не зависит от temp.)  
 HEAT – режим отопления  
 FAN – для FAN CONT - дезактивация термостата  
 COOL – реверсивная логика работы термостата
- В завесе, к которой подключен контроллер, необходимо заменить предохранитель на F6,3A

<p><b>7. START-UP AND OPERATION</b></p> <p><b>7. IN BEDRIJF STELLEN EN WERKING</b></p> <p><b>Guidelines for System Connection</b></p> <ul style="list-style-type: none"> <li>The connection should be executed in a way which does not induce stresses. It is recommended to use flex pipes to connect the stubs.</li> <li>It is recommended to install vent valves at the highest point of the system.</li> <li>The system should be executed so that, in the case of a failure, it is possible to disassemble the device. For this purpose it is best to use shut-off valves just by the device.</li> <li>The system with the heating medium must be protected against an increase of the heating medium pressure above the permissible value (1.2 MPa).</li> <li>While screwing exchanger to pipeline - connecting stubs has to be hold by wrench.</li> </ul> <p><b>Start Up</b></p> <ul style="list-style-type: none"> <li>Before connecting the power supply check the correctness of connection of the fan motor and the controllers. These connections should be executed in accordance with their technical documentation.</li> <li>Before connecting the power supply check whether the mains voltage is in accordance with the voltage on the device data plate.</li> <li>Before starting the device check the correctness of connection of the heating medium conduits and the tightness of the system.</li> <li>Starting the device without connecting the ground conductor is forbidden.</li> </ul> <p><b>Operation</b></p> <ul style="list-style-type: none"> <li>The device is designed for operation inside buildings, at temperatures above 0°C. In low temperatures (below 0°C) there is a danger of freezing of the medium.</li> </ul> <p><b>The manufacturer bears no responsibility for damage of the heat exchanger resulting from freezing of the medium in the exchanger. If operation of the device is expected at temperatures lower than 0°, then glycol solution should be used as the heating medium, or special automatic systems should be used for protecting against freezing of the medium in the exchanger.</b></p> <ul style="list-style-type: none"> <li>It is forbidden to place any objects on the heater or to hang any objects on the connecting stubs.</li> <li>The device must be inspected periodically. In the case of incorrect operation of the device it should be switched off immediately.</li> </ul> <p><b>It is forbidden to use a damaged device. The manufacturer bears no responsibility for damage resulting from the use of a damaged device.</b></p> <ul style="list-style-type: none"> <li>If it is necessary to clean the exchanger, be careful not to damage the aluminium lamellas.</li> <li>For the time of performing inspection or cleaning the device, the electrical power supply should be disconnected.</li> <li>In case water is drained from the device for a longer period of time, the exchanger tubes should be emptied with compressed air.</li> </ul> <p>It is not allowed to make any modification in the unit. Any modification causes in warranty loss.</p>	<p><b>7. URUCHOMIENIE I EKSPLOATACJA</b></p> <p><b>7. ЗАПУСК И ЭКСПЛУАТАЦИЯ</b></p> <p><b>Podłączenie instalacji grzewczej</b></p> <ul style="list-style-type: none"> <li>Przyłącze powinno być wykonane w sposób niepowodujący naprężeń. Zalecane jest stosowanie przewodów elastycznych doprowadzających czynnik grzewczy.</li> <li>Zalecane jest zastosowanie zaworów odpowietrzających w najwyższym punkcie instalacji.</li> <li>Instalacja powinna być wykonana w taki sposób, aby w razie awarii istniała możliwość przeprowadzenia demontażu urządzenia. W tym celu należy zastosować zawory odcinające tuż przy urządzeniu.</li> <li>Instalacja z czynnikiem grzewczym musi być zabezpieczona przed wzrostem ciśnienia czynnika grzewczego ponad dopuszczalną wartość (1.2 MPa).</li> <li>Przed uruchomieniem urządzenia należy sprawdzić prawidłowość podłączenia przewodów z czynnikiem grzewczym oraz szczelność instalacji.</li> </ul> <p><b>Pierwsze uruchomienie</b></p> <ul style="list-style-type: none"> <li>Podłączenia zasilania oraz sterowników powinno być wykonane zgodnie z dokumentacją techniczną.</li> <li>Przed podłączeniem zasilania należy sprawdzić poprawność podłączenia sterowników.</li> <li>Przed podłączeniem zasilania należy sprawdzić czy napięcie w sieci jest zgodne z napięciem na tabliczce znamionowej urządzenia</li> <li>Instalacja elektryczna, zasilająca silnik wentylatora powinna być dodatkowo zabezpieczona bezpiecznikiem przed skutkami ewentualnego zwarcia w instalacji.</li> <li>Uruchomienie urządzenia bez podłączenia przewodu uziemiającego jest niedozwolone.</li> </ul> <p><b>Eksplatacja</b></p> <ul style="list-style-type: none"> <li>Urządzenie przeznaczone jest do pracy wewnątrz pomieszczeń,</li> </ul> <p><b>W temperaturach powyżej 0°C. W niskich temperaturach (poniżej 0°C) istnieje niebezpieczeństwo zamarznięcia czynnika. Producent nie ponosi odpowiedzialności za uszkodzenia wymiennika ciepła będące skutkiem zamarznięcia czynnika w wymienniku.</b></p> <ul style="list-style-type: none"> <li>Nie wolno umieszczać na urządzeniu, ani zawieszać na króćcach przyłączeniowych żadnych przedmiotów</li> <li>Urządzenie musi podlegać okresowym przeglądom. Przy nieprawidłowej pracy urządzenia należy go niezwłocznie wyłączyć.</li> <li>Nie wolno używać uszkodzonego urządzenia. Producent nie bierze odpowiedzialności za szkody wynikłe podczas użytkowania uszkodzonego urządzenia.</li> <li>W przypadku gdy woda z urządzenia zostaje spuszczone na dłuższy okres czasu, rurki wymiennika należy przedmuchać sprężonym powietrzem.</li> </ul>
--	--

<p><b>7. START-UP AND OPERATION</b></p> <p><b>7. IN BEDRIJF STELLEN EN WERKING</b></p> <p><b>Aanwijzingen voor het aansluiten van het systeem</b></p> <ul style="list-style-type: none"> <li>De aansluiting moet zodanig worden gemaakt dat daardoor nergens mechanische spanning ontstaat. Het verdient aanbeveling om de bekabeling via een flexibele buis aan te sluiten.</li> <li>Het verdient aanbeveling om ontluchtingspunten te monteren op het hoogste punt in het systeem.</li> <li>Het systeem moet zodanig worden gemonteerd dat bij een storing de unit kan worden gedemonteerd. Het is daarom verstandig om waterzijdige afsluiters vlakbij de unit te monteren.</li> <li>Het systeem met het verwarmingsmedium moet zodanig worden beveiligd dat de druk van het verwarmingsmedium niet hoger dan 1,2 MPa (12 Bar) kan worden.</li> <li>Houdt bij het vastschroeven van de leiding op de warmtewisselaar de aansluiting op de warmte-wisselaar met een montagesleutel vast.</li> </ul>	<p><b>7. URUCHOMIENIE I EKSPLOATACJA</b></p> <p><b>7. ЗАПУСК И ЭКСПЛУАТАЦИЯ</b></p> <p><b>Подключение к системе горячего водоснабжения</b></p> <p>Соединение должно быть выполнено так, чтобы оно не приводило к нагрузкам на устройство.</p> <p>Рекомендуется в верхней точке системы установить ручной или автоматический воздухоотводчик</p> <p>Монтаж должен быть произведен так, чтобы при поломке устройства его можно было демонтировать. Для этого отсекающие клапаны лучше всего устанавливать рядом с устройством.</p> <p>Система горячего водоснабжения должна быть оснащена защитой от превышения давления теплоносителя над допустимым уровнем (1,6МПа).</p> <p>Перед пуском устройства необходимо проверить корректность соединения труб теплоносителя и герметичность установки.</p>
---	---

<p><b>7. START-UP AND OPERATION</b></p> <p><b>7. IN BEDRIJF STELLEN EN WERKING</b></p> <p><b>In bedrijfstelling</b></p> <ul style="list-style-type: none"> <li>▪ Controleer voor u de stroomvoorziening aansluit of de ventilatormotor en de TS regeling correct is aangesloten. Deze aansluitingen moeten worden gemaakt in overeenstemming met de technische documentatie.</li> <li>▪ Controleer voor u de stroomvoorziening aansluit of de spanning van de netvoeding overeenkomt met de werkspanning op het typeplaatje op de unit.</li> <li>▪ Controleer voor u de unit opstart of de leidingen voor het verwarmingsmedium correct en lekdicht zijn aangesloten.</li> <li>▪ Het is niet toegestaan om de unit op te starten zonder dat de aarding aangesloten is.</li> </ul> <p><b>Werking</b></p> <ul style="list-style-type: none"> <li>▪ Het apparaat is ontworpen voor gebruik binnen gebouwen, bij temperaturen boven 0 °C. Bij lage temperaturen (onder 0 °C) zou het verwarmings-medium kunnen bevriezen.</li> </ul> <p><b>De fabrikant aanvaardt geen enkele verantwoordelijkheid voor schade aan de warmtewisselaar als gevolg van bevriezing van het medium in de warmtewisselaar. Als de unit naar verwachting zal moeten werken bij temperaturen onder 0 °C moet een glycoloplossing worden gebruikt als verwarmings-medium of moeten er speciale automatische systemen worden gebruikt om bevriezing van het medium in de warmtewisselaar te voorkomen.</b></p> <ul style="list-style-type: none"> <li>▪ Het is niet toegestaan om objecten op het ver-warmingselement te plaatsen of objecten aan de aansluitingen op te hangen.</li> <li>▪ De unit moet regelmatig worden geïnspecteerd op juiste werking en vervulling. Schakel de unit onmiddellijk uit, wanneer deze niet correct werkt.</li> </ul> <p><b>Het is niet toegestaan om een beschadigde unit te gebruiken. De fabrikant aanvaardt geen enkele verantwoordelijkheid voor schade als gevolg van het gebruik van een beschadigde unit.</b></p> <ul style="list-style-type: none"> <li>▪ Wees voorzichtig bij het reinigen van de warmte-wisselaar, om te voorkomen dat de aluminium lamellen beschadigen.</li> <li>▪ Onderbreek altijd eerst de elektrische voeding, voor u de unit gaat inspecteren of reinigen.</li> <li>▪ Wanneer er gedurende een langere periode het gebruikte luchtgordijn ter opslag wordt bewaard, moeten de buizen van de warmtewisselaar worden afgetapt en met perslucht doorgespoten. Denk hierbij aan tijdelijke demontage van het luchtgordijn.</li> </ul> <p><b>Het is niet toegestaan om enige vorm van modificaties aan de unit aan te brengen. Door enige vorm van modificatie vervalt de garantie.</b></p>	<p><b>7. URUCHOMIENIE I EKSPLOATACJA</b></p> <p><b>7. ЗАПУСК И ЭКСПЛУАТАЦИЯ</b></p> <p><b>Первый запуск</b></p> <ul style="list-style-type: none"> <li>▪ Соединение электродвигателей вентиляторов и контроллеров должно быть выполнено в соответствии с технической документацией.</li> <li>▪ Перед подключением электропитания необходимо проверить корректность соединения электродвигателей вентиляторов и контроллеров.</li> <li>▪ Перед подключением электропитания необходимо проверить соответствие напряжения сети напряжению, указанному на табличке технических данных устройства.</li> <li>▪ Электрические соединения, приводящие двигатель в движение, должны быть дополнительно защищены предохранительными автоматами, на случай короткого замыкания в установке.</li> <li>▪ Запрещается пускать устройство без подключения провода заземления.</li> </ul> <p><b>Эксплуатация</b></p> <ul style="list-style-type: none"> <li>▪ Устройство предназначено для использования в помещении, при температурах выше 0оС. При низких температурах (ниже 0°С) появляется риск разморозки теплообменника.</li> </ul> <p><b>Производитель не несет ответственности за возможные поломки теплообменника, вызванные разморозкой теплообменника.</b></p> <ul style="list-style-type: none"> <li>▪ Нельзя ставить на устройство или вешать на патрубки какие-либо предметы.</li> <li>▪ Необходимо периодически проверять устройство. В случае неправильной работы следует как можно быстрее выключить его.</li> </ul> <p><b>Запрещается использовать поврежденное устройство. Производитель не несет ответственности за ущерб, вызванный использованием поврежденного устройства.</b></p> <ul style="list-style-type: none"> <li>▪ В случае если вода из теплообменника спускается на длительный период времени, трубки теплообменника необходимо дополнительно продувать струей сжатого воздуха.</li> </ul>
---	--

Please contact your dealer in order to get acquainted with the warranty terms and its limitation.

In the case of any irregularities in the device operation, please contact the manufacturer's service department.

The manufacturer bears no responsibility for operating the device in a manner inconsistent with its purpose, by persons not authorised for this, and for damage resulting from this!

Made in Poland  
Made in EU

Manufacturer: FLOWAIR GŁOGOWSKI I BRZEZIŃSKI SP.J.

ul. Chwaszczyńska 135, 81-571 Gdynia  
tel. +48 58 669 82 20, fax: +48 58 627 57 21  
e-mail: info@flowair.pl  
www.flowair.com

W razie jakichkolwiek nieprawidłowości w działaniu urządzenia prosimy o kontakt z działem serwisu producenta.

#### Warunki gwarancji:

Klient ma prawo w ramach gwarancji do bezpłatnej naprawy urządzenia w wypadku wady ujawnionej w okresie trwania gwarancji.

1. Klient ma prawo w ramach gwarancji do wymiany urządzenia lub jego elementu na nowy produkt, wolny od wad, tylko wtedy gdy w okresie gwarancji producent stwierdzi, iż usunięcie wady nie jest możliwe.
2. Dowód zakupu stanowi dla użytkownika podstawę do wystąpienia o bezpłatne wykonanie naprawy.
3. W przypadku bezpodstawnego wezwania do naprawy gwarancyjnej koszty z tym związane w pełnej wysokości ponosić będzie użytkownik.
4. Gwarancja przysługuje przez okres 24 kolejnych miesięcy od daty zakupu.
5. Gwarancja jest ważna wyłącznie na terytorium Rzeczypospolitej Polskiej.
6. W celu wykonania naprawy gwarancyjnej użytkownik jest zobowiązany do dostarczenia reklamowanego urządzenia do producenta.
7. Producent zastrzega sobie prawo do rozpatrzenia i naprawy urządzenia w ciągu 14 dni roboczych od dnia dostarczenia urządzenia do producenta.
8. W przypadku, gdy wada nie ma charakteru trwałego i jej ustalenie wymaga dłuższej diagnozy producent zastrzega sobie prawo przedłużenia terminu rozpatrzenia gwarancji określonego w punkcie 7. O konieczności przedłużenia terminu potrzebnego do rozpatrzenia gwarancji producent zawiadomi przed upływem 14-tego dnia, liczonego od dnia dostarczenia reklamowanego urządzenia.
9. Producent może wysłać zastępcze urządzenie na życzenie klienta w czasie rozpatrywania gwarancji. Na wysłany, nowy towar wystawiana jest faktura, do której klient otrzyma korektę w przypadku pozytywnego rozpatrzenia reklamacji.
10. W przypadku stwierdzenia, że usterka wynika z powodu użytkowania urządzenia niezgodnie z wytycznymi producenta lub reklamowane urządzenie okazało się w pełni sprawne – gwarancja nie zostanie uznana, a zgłaszający będzie musiał dokonać zapłaty za urządzenie zastępcze zgodnie z wystawioną fakturą.

#### Ograniczenia gwarancji

1. W skład świadczeń gwarancyjnych nie wchodzi: montaż i instalacja urządzeń, prace konserwacyjne, usuwanie usterek spowodowanych brakiem wiedzy na temat obsługi urządzenia.
2. Gwarancja nie obowiązuje w przypadku wystąpienia niżej wymienionych usterek:
  - uszkodzenia lub zniszczenia produktu powstałe w rezultacie niewłaściwej eksploatacji, postępowania niezgodnego z zaleceniami normalnego użycia lub niezgodnego z dostarczoną z urządzeniem dokumentacją techniczną,
  - wad powstałych na skutek montażu urządzeń niezgodnie z dokumentacją techniczną,
  - wady powstałe na skutek niezgodnego z zaleceniami w dokumentacji technicznej fizycznego lub elektrycznego oddziaływania, przegrzania lub wilgoci albo warunków środowiskowych, zamknięcia, korozji, utleniania, uszkodzenia lub wahań napięcia elektrycznego, pioruna, pożaru lub innej siły wyższej powodującej zniszczenia lub uszkodzenia produktu, mechaniczne uszkodzenia lub zniszczenia produktów i wywołane nimi wady,
  - uszkodzenia powstałe na skutek niewłaściwego transportowania lub zapakowania produktu przesyłanego do punktu sprzedaży.Klient ma obowiązek sprawdzenia towaru przy odbiorze. W razie stwierdzenia usterek klient jest zobowiązany poinformować o nich producenta oraz spisać protokół uszkodzeń u przewoźnika, wad powstałych na skutek normalnego zużycia materiałów wynikających z normalnej eksploatacji.

Wyprodukowano w Polsce  
Made in EU

Producent: FLOWAIR GŁOGOWSKI I BRZEZIŃSKI SP.J.

ul. Chwaszczyńska 135, 81-571 Gdynia  
tel. +48 58 669 82 20, fax: +48 58 627 57 21  
e-mail: info@flowair.pl  
www.flowair.com

## 8. SERVICE EN GARANTIEVOORWAARDEN

### Garantievoorwaarden en beperkingen

De garantie geldt voor een periode van 24 opeenvolgende maanden vanaf de datum van aankoop. De garantie geldt alleen voor onderdelen. De garantie is alleen geldig op Nederlands grondgebied (zie algemene verkoop- en leveringsvoorwaarden op [www.drl-products.nl](http://www.drl-products.nl)).

Neem bij storingen in de werking van de unit contact op met uw installateur.

De fabrikant aanvaardt geen verantwoordelijkheid voor het gebruik van het apparaat op een wijze die niet in overeenstemming is met het beoogde doel, door personen die hiertoe niet bevoegd zijn en voor schade die hieruit voortvloeit!

Gefabriceerd in Polen  
Gefabriceerd in de EU

### Fabrikant: FLOWAIR

ul. Chwaszczyńska 135, 81-571 Gdynia  
tel. +48 58 669 82 20, fax: +48 58 627 57 21  
e-mail: [info@flowair.pl](mailto:info@flowair.pl)  
[www.flowair.com](http://www.flowair.com)

### Distributed by DRL-Products b.v.

Minervum 7268  
4817 ZM Breda  
The Netherlands  
tel. +31(0)76 - 581 53 11  
fax. +31(0)76 - 587 22 29  
e-mail: [info@flowair.nl](mailto:info@flowair.nl)  
[www.flowair.nl](http://www.flowair.nl)

## 8. СЕРВИСНОЕ И ГАРАНТИЙНОЕ ОБСЛУЖИВАНИЕ

Условия гарантии и её ограничения доступны у дилера.

В случае неисправностей в работе аппарата просим обращаться к авторизованному сервису производителя.

За эксплуатацию аппарата способами, не соответствующими его назначению, лицами, не имеющими соответственного разрешения, а также за недостатки или ущерб, возникшие на основании этого, производитель не несет ответственности!

Произведено в Польше  
Made in EU

Производитель: FLOWAIR GŁOGOWSKI I BRZEZIŃSKI SP.J.

ul. Chwaszczyńska 135, 81-571 Gdynia  
tel. +48 58 669 82 20, fax: +48 58 627 57 21  
e-mail: [info@flowair.pl](mailto:info@flowair.pl)  
[www.flowair.com](http://www.flowair.com)

ЧТУП "Фловайр Групп"

Представитель компании FLOWAIR в Беларуси

220075 г. Минск  
ул. Промышленная 6Б-1, комн. 5  
Тел: +375 44 556 03 55  
+375 44 554 08 65  
email: [by@flowair.com](mailto:by@flowair.com)  
[www.flowair.com](http://www.flowair.com)

ООО ЮНИО-ВЕНТ

Эксклюзивный дистрибьютор в России

117036, г. Москва  
ул. Дмитрия Ульянова, д.19  
Тел: +7 495 6425046  
Тел: 8 800 707-02-35  
e-mail: [info@unio-vent.ru](mailto:info@unio-vent.ru)  
[www.flowair.ru](http://www.flowair.ru)

FLOWAIR UKRAINE LTD

Эксклюзивный дистрибьютор в Украине

04210 г. Киев  
пр-т Героев Сталинграда 14  
тел/факс Киев: +38 044 501 03 63  
моб: +38 067 69 444 39  
e-mail: [ua@flowair.com](mailto:ua@flowair.com)  
[www.flowair.ua](http://www.flowair.ua)

YAVUU-IMPEX LCC

Эксклюзивный дистрибьютор в Монголии

Sky Post 46, BOX-100  
Chingeltei district  
Baga toiruu  
Ulaanbaatar, Mongolia  
Tel/Fax: 976-11-331092 ; 328259

**9. CONFORMITY WITH WEEE DIRECTIVE 2012/19/UE****9. CONFORMITEIT MET WEEE RICHTLIJN 2012/19 / UE**

Running a business without harming the environment and observing the rules of proper handling of waste electrical and electronic equipment is a priority for FLOWAIR.

The symbol of the crossed out wheeled bin placed on the equipment, packaging or documents attached means that the product must not be disposed of with other wastes. It is the responsibility of the user to hand the used equipment to a designated collection point for proper processing. The symbol means at the same time that the equipment was placed on the market after August 13, 2005.



**For information on the collection system of waste electrical and electronic equipment, please contact the distributor.**

**REMEMBER :**

Do not dispose of used equipment together with other waste! There are financial penalties for this. Proper handling of used equipment prevents potential negative consequences for the environment and human health. At the same time, we save the Earth's natural resources, reusing resources obtained from the processing of equipment.

Het leiden van een onderneming zonder het milieu te schaden en het naleven van de regelgeving voor een juiste omgang met afgedankte elektrische en elektronische apparatuur is een prioriteit voor FLOWAIR.

Het symbool van de doorstreepte afvalcontainer op het apparaat, de verpakking of de bijgevoegde documenten betekent dat het product niet met ander afval mag worden weggegooid. Het is de verantwoordelijkheid van de gebruiker om de gebruikte apparatuur aan een speciaal verzamelpunt te overhandigen voor een correcte verwerking. Het symbool betekent dat de apparatuur na 13 augustus 2005 op de markt is gebracht.



**Neem voor informatie betreft het verwerken van afgedankte elektrische en elektronische apparatuur contact op met de distributeur.**

**ONTHOUDT:**

Gooi gebruikte apparatuur niet weg met ander afval! Hier kunnen financiële boetes voor staan. Een juiste verwerking van gebruikte apparatuur voorkomt mogelijke negatieve gevolgen voor het milieu en de menselijke gezondheid. Tegelijkertijd besparen we de natuurlijke bronnen van de aarde en hergebruiken we materialen die zijn verkregen uit de verwerking van deze apparatuur.

**9. ZGODNOŚĆ Z DYREKTYWĄ WEEE 2012/19/UE****9. COOTBETCTBIE C WEEE DIRECTIVE 2012/19 / UE**

Prowadzenie działalności bez szkody dla środowiska i przestrzeganie zasad prawidłowego postępowania ze użytym sprzętem elektrycznym i elektronicznym to dla firmy FLOWAIR priorytet.

Jako producent takich urządzeń współpracujemy z organizacją Odzysku Sprzętu Elektrycznego i Elektronicznego z firmą Elektro-System.

Symbol przekreślonego kosza na śmieci umieszczony na sprzęcie, opakowaniu lub dokumentach do niego dołączonych oznacza, że produktu nie wolno wyrzucać łącznie z innymi odpadami.

Obowiązkiem użytkownika jest przekazanie zużytego sprzętu do wyznaczonego punktu zbiórki w celu właściwego jego przetworzenia. Oznakowanie oznacza jednocześnie, że sprzęt został wprowadzony do obrotu po dniu 13 sierpnia 2005 r.

**Informacja o systemie zbierania zużytego sprzętu elektrycznego i elektronicznego.**

Mogą Państwo:

oddać elektrośmieci nie wychodząc z domu i nie ponosząc żadnych kosztów. Electro-System wspólnie z REMONDIS stworzył usługę bezpłatnego odbioru wielkogabarytowego sprzętu elektrycznego i elektronicznego. Więcej informacji na stronie [www.decydujesz.pl](http://www.decydujesz.pl).

zostawić zużyty sprzęt w sklepie, w którym kupowane jest nowe urządzenie - dotyczy sprzętu tego samego rodzaju i pełniącego tą samą funkcję.

odnieść zużyty sprzęt do punktu zbierania. Informację o najbliższej lokalizacji można znaleźć na gminnej stronie internetowej lub tablicy ogłoszeń urzędu gminy.

zostawić sprzęt w punkcie serwisowym. Jeżeli naprawa sprzętu jest nieopłacalna lub niemożliwa ze względów technicznych, serwis jest zobowiązany do nieodpłatnego przyjęcia tego urządzenia.

**PAMIĘTAJMY :**

Nie wolno wyrzucać zużytego sprzętu łącznie z innymi odpadami! Grożą za to kary pieniężne. Odpowiednie postępowanie ze użytym sprzętem zapobiega potencjalnym negatywnym konsekwencjom dla środowiska naturalnego i ludzkiego zdrowia. Jednocześnie oszczędzamy naturalne zasoby naszej Ziemi, wykorzystując powtórnie surowce uzyskane z przetwarzania sprzętu.

Ведение бизнеса без ущерба для окружающей среды и соблюдение правил обращения с отходами электрического и электронного оборудования является приоритетом компании FLOWAIR.

Символ перечеркнутой мусорной корзины, размещенный на оборудовании, упаковке или прилагаемых документах, означает что продукт нельзя выбрасывать вместе с другими отходами. Пользователь несет ответственность за передачу использованного оборудования в назначенный пункт сбора для надлежащей обработки. Кроме того, символ означает, что оборудование появилось на рынке после 13 августа 2005 года.



**Для получения информации о системе сбора отходов электрического и электронного оборудования свяжитесь с дистрибьютором.**

**ПОМНИТЕ :**

Не выбрасывайте использованное оборудование вместе с другими отходами! Такое поведение может привести к штрафам. Правильное обращение с использованным оборудованием предотвращает возможные негативные последствия для окружающей среды и здоровья человека. В то же время экономим природные ресурсы Земли, повторно используя ресурсы, полученные в результате обработки оборудования.



**Deklaracja zgodności / Declaration Of Conformity / Conformiteitsverklaring / Декларация о соответствии****FLOWAIR**

ul. Chwaszczyńska 135, 81-571 Gdynia  
tel. +48 58 669 82 20, fax: +48 58 627 57 21  
e-mail: info@flowair.pl www.flowair.com

**FLOWAIR Nederland**

Kantoor: Minervum 7268, 4817 ZM Breda, The Netherlands  
tel. +31(0)76 - 581 53 11, fax. +31(0)76 - 587 22 29  
e-mail: info@flowair.nl ; www.flowair.nl

Niniejszym deklarujemy, iż kurtyny powietrzne / *FLOWAIR hereby confirms that air curtains unit / FLOWAIR verklaart hierbij dat het luchtgordijn* / Компания FLOWAIR декларирует, что воздушная завеса:

- ELIS C: W-100; W-150; W-200; E-100; E-150; E-200;

zostały wyprodukowane zgodnie z wymaganiami następujących Dyrektyw Unii Europejskiej / *were produced in accordance to the following Europeans Directives / zijn geproduceerd in overeenstemming met de volgende Europese Richtlijnen* / произведены согласно требованиям Директива Европейского Союза:

1. **2014/30/UE** – Kompatybilności elektromagnetycznej / *Electromagnetic Compatibility (EMC) / Elektromagnetische compatibiliteit (EMC) / Электромагнитная совместимость (ЭМС) технических средств,*
2. **2006/42/WE** – Maszynowej / *Machinery / Machine / Машины и Механизмы,*
3. **2014/35/UE** – Niskonapięciowe wyroby elektryczne / *Low Voltage Electrical Equipment (LVD) / Laagspanningsrichtlijn (LVD) / Низковольтное оборудование (LVD),*
4. **2009/125/WE** – Produkty związane z energią / *Energy-related products (ErP 2015) / Richtlijn energiegerelateerde producten (ErP 2015) / Энергопотребляющие продукты*

oraz zharmonizowanymi z tymi dyrektywami normami / *and harmonized norms ,with above directives / en geharmoniseerde normen, met de bovenstaande richtlijnen* / а также в соединении с данными директивами стандартами

<b>PN-EN ISO 12100:2012</b>	Bezpieczeństwo maszyn -- Ogólne zasady projektowania -- Ocena ryzyka i zmniejszanie ryzyka / <i>Safety Of Machinery - General Principles For Design - Risk Assessment And Risk Reduction / Veiligheid van Machines - Basisbegrippen voor ontwerp - Risicobeoordeling en risicoreductie</i> / Безопасность машин – Общие принципы проектировки – Оценка риска и уменьшение риска.
<b>PN-EN 60204-1:2010</b>	Bezpieczeństwo maszyn — Wyposażenie elektryczne maszyn — Część 1: Wymagania ogólne / <i>Safety of machinery – Electrical equipment of machines – Part 1: General requirements / Veiligheid van machines - Elektrische uitrusting van machines - Deel 1: Algemene eisen</i> / Безопасность машин. Электрооборудование машин и механизмов. Часть 1. Общие требования.
<b>PN-EN 60034-1:2011</b>	Maszyny elektryczne wirujące – Część 1: dane znamionowe i parametry / <i>Rotating electrical machines — Part 1: Rating and performance / Roterende elektrische machines - Deel 1: Beoordeling en prestatie</i> / Вращающиеся электрические машины. Номинальные данные и характеристики.
<b>PN-EN 61000-6-2:2008</b>	Kompatybilność elektromagnetyczna. Część 6-2: Normy ogólne. Odporność w środowiskach przemysłowych / <i>Electromagnetic compatibility (EMC). Generic standards. Immunity for industrial environments / Elektromagnetische compatibiliteit (EMC). Algemene normen Immuniteit voor industriële omgevingen</i> / Электромагнитная совместимость (ЭМС) - Часть 6-2: Общие стандарты - Помехоустойчивость для промышленных обстановок.

Gdynia, 12.04.2018  
Product Manager

*Dunajski Maciej*

## По вопросам продаж и поддержки обращайтесь:

Архангельск +7 (8182) 45-71-35	Калининград +7 (4012) 72-21-36	Новороссийск +7 (8617) 30-82-64	Сочи +7 (862) 279-22-65
Астана +7 (7172) 69-68-15	Калуга +7 (4842) 33-35-03	Новосибирск +7 (383) 235-95-48	Ставрополь +7 (8652) 57-76-63
Астрахань +7 (8512) 99-46-80	Кемерово +7 (3842) 21-56-70	Омск +7 (381) 299-16-70	Сургут +7 (3462) 77-96-35
Барнаул +7 (3852) 37-96-76	Киров +7 (8332) 20-58-70	Орел +7 (4862) 22-23-86	Сызрань +7 (8464) 33-50-64
Белгород +7 (4722) 20-58-80	Краснодар +7 (861) 238-86-59	Оренбург +7 (3532) 48-64-35	Сыктывкар +7 (8212) 28-83-02
Брянск +7 (4832) 32-17-25	Красноярск +7 (391) 989-82-67	Пенза +7 (8412) 23-52-98	Тверь +7 (4822) 39-50-56
Владивосток +7 (4232) 49-26-85	Курск +7 (4712) 23-80-45	Первоуральск +7 (3439) 26-01-18	Томск +7 (3822) 48-95-05
Владимир +7 (4922) 49-51-33	Липецк +7 (4742) 20-01-75	Пермь +7 (342) 233-81-65	Тула +7 (4872) 44-05-30
Волгоград +7 (8442) 45-94-42	Магнитогорск +7 (3519) 51-02-81	Ростов-на-Дону +7 (863) 309-14-65	Тюмень +7 (3452) 56-94-75
Воронеж +7 (4732) 12-26-70	Москва +7 (499) 404-24-72	Рязань +7 (4912) 77-61-95	Ульяновск +7 (8422) 42-51-95
Екатеринбург +7 (343) 302-14-75	Мурманск +7 (8152) 65-52-70	Самара +7 (846) 219-28-25	Уфа +7 (347) 258-82-65
Иваново +7 (4932) 70-02-95	Наб.Челны +7 (8552) 91-01-32	Санкт-Петербург +7 (812) 660-57-09	Хабаровск +7 (421) 292-95-69
Ижевск +7 (3412) 20-90-75	Ниж.Новгород +7 (831) 200-34-65	Саранск +7 (8342) 22-95-16	Чебоксары +7 (8352) 28-50-89
Иркутск +7 (3952) 56-24-09	Нижневартковск +7 (3466) 48-22-23	Саратов +7 (845) 239-86-35	Челябинск +7 (351) 277-89-65
Йошкар-Ола +7 (8362) 38-66-61	Нижнекамск +7 (8555) 24-47-85	Смоленск +7 (4812) 51-55-32	Череповец +7 (8202) 49-07-18
Казань +7 (843) 207-19-05			Ярославль +7 (4852) 67-02-35

сайт: [flowair.pro-solution.ru](http://flowair.pro-solution.ru) | эл. почта: [frw@pro-solution.ru](mailto:frw@pro-solution.ru)  
телефон: 8 800 511 88 70